

Благодарим

за покупку одного из лучших подвесных двигателей. Вы сделали разумное вложение, которое позволит вам получать удовольствие от плавания на судне. Ваш подвесной двигатель изготовлен компанией Mercury Marine, которая с 1939 года является мировым лидером в области морских технологий и судостроения. Этот многолетний опыт был всегда нацелен на выпуск изделий самого высокого качества. Благодаря этому компания Mercury Marine заслужила репутацию организации, обеспечивающей строгий контроль качества, совершенство, долговечность, длительное сохранение эксплуатационных параметров двигателей и предоставляющей самую лучшую послепродажную поддержку.

Прежде чем начать эксплуатацию подвесного двигателя, внимательно прочитайте настоящую инструкцию. Она написана для того, чтобы помочь Вам в эксплуатации и безопасном использовании Вашего двигателя и уходе за ним.

Все сотрудники нашей компании были рады участвовать в изготовлении этого подвесного двигателя, и мы желаем вам приятного и безопасного катания на судне в течение многих лет. Еще раз благодарим за доверие, оказанное компании «Mercury Marine».

Правила EPA относительно выхлопа

Подвесные двигатели компании «Mercury Marine» в США сертифицированы Агентством Соединенных Штатов по защите окружающей среды (EPA) как соответствующие требованиям правил по контролю за загрязнением воздуха, создаваемым новыми подвесными двигателями. Эта сертификация действительна при условии, что определенные регулировки выполняются в соответствии с заводскими стандартами. Поэтому необходимо строго соблюдать заводскую методику обслуживания изделия и там, где это возможно, возвращаться к первоначальным конструктивным целям. **Техническое обслуживание, ремонт или замена устройств и систем контроля выхлопа могут выполняться любой организацией или любым лицом, производящими ремонт судовых двигателей.**

Двигатели имеют маркировку в виде ярлыка с информацией о контроле выхлопа, что представляет собой постоянное свидетельство о сертификации EPA.

ПРЕДУПРЕЖДЕНИЕ

В выхлопе данного двигателя содержатся химические соединения, которые в штате Калифорния признаны вызывающими онкологические заболевания, врожденные патологии и другие нарушения репродуктивной функции.

Заявление о гарантии

Изделие, которое вы приобрели, поставляется с **ограниченной гарантией** компании Mercury Marine, а условия гарантии изложены в разделе **Информация о гарантии** данного руководства. Положение о гарантии содержит описание случаев, которые подпадают и которые не подпадают под действие гарантии; указание продолжительности действия гарантии; описание того, как лучше всего получить гарантийное возмещение, **а также важные случаи исключений и ограничений по повреждениям** и другую соответствующую информацию. Изучите эту важную информацию.

Описание и технические данные, приведенные в данном руководстве, имели силу на момент подписания к печати. Компания «Mercury Marine», которая постоянно работает над совершенствованием своей продукции, сохраняет за собой права на прекращение выпуска моделей в любое время, изменение технических характеристик, конструкции, методов или технологических процессов без направления предварительного извещения и не принимая никаких обязательств.

Mercury Marine, Fond du Lac, Wisconsin U.S.A.

Литография в США.

© 2012, Mercury Marine

«Mercury», «Mercury Marine», «MerCruiser», «Mercury MerCruiser», «Mercury Racing», «Mercury Precision Parts», «Mercury Propellers», «Mariner», «Quicksilver», «#1 On The Water», «Alpha», «Bravo», «Pro Max», «OptiMax», «Sport-Jet», «K-Planes», «MerCathode», «RideGuide», «SmartCraft», «Zero Effort», «M» с логотипом волн, «Mercury» с логотипом волн и логотип «SmartCraft» являются зарегистрированными торговыми марками корпорации «Brunswick Corporation». Логотип «Mercury Product Protection» является зарегистрированным знаком обслуживания корпорации «Brunswick Corporation».

Заявление о соответствии - подвесной двигатель, Стандартный двухтактный

Изготовитель:

Tohatsu Marine Corporation (TMC)
Mercury Marine совместное предприятие
Shimodaira 4495-9, Komagane-City,
Нагано, Япония 399-4101

Уполномоченный представитель:

Brunswick Marine in EMEA Inc.
Parc Industriel de Petit-Rechain,
B-2800 Verviers – Belgium (Бельгия)

Директива о безопасности машинного оборудования

98/37/EC

Принципы обеспечения безопасности (1.1.2)	ISO 12100-1; ISO 12100-2; EN 1050
Шум (1.5.8)	ICOMIA 39/94
Вибрация (1.5.9)	ICOMIA 38/94

Тип двигателя: Подвесной двигатель
Тип топлива: Бензин
Цикл сгорания: 2-тактный

Ответственность за издание настоящего заявления лежит исключительно на Mercury Marine и Brunswick Marine EMEA Inc..

Фамилия/должность:



Марк Д. Шваберо (Mark D. Schwabero),
Президент, Mercury Marine, Fond du Lac, Wisconsin, США

Дата и место выпуска:

20 ноября 2008 г.
Mercury Marine, Fond du Lac, Wisconsin, США
Контакт для получения информации о европейских нормах:
Отдел нормативов и безопасности продукции,
Mercury Marine, Fond du Lac, Wisconsin, США

Информация о гарантии

Передача гарантии.....	1
Передача защиты изделий Mercury (план расширенного обслуживания)	1
Регистрация гарантии в Соединенных Штатах и Канаде.....	1
Ограниченная гарантия на подвесные двигатели.....	2
3-летняя ограниченная гарантия против коррозии.....	4
Гарантийное покрытие и исключения.....	5

ОБЩАЯ ИНФОРМАЦИЯ

.....	8
Перед эксплуатацией подвесного двигателя.....	8
Мощность судна в лошадиных силах.....	8
Эксплуатация скоростного и сверхмощного судна.....	9
Модели с устройством дистанционного управления подвесным двигателем.....	9
Дистанционное управление рулем (предупреждение).....	10
Выключатель со шнуром дистанционной остановки двигателя.....	10
Защита людей, находящихся в воде.....	12
Безопасность пассажиров – понтонные и палубные суда.....	12
.....	14
Столкновения с подводными опасностями.....	14
Выбросы выхлопных газов.....	15
Выбор вспомогательных устройств для подвесного двигателя.....	17
Советы по безопасному хождению на судах.....	17
Запись серийного номера.....	18
25/30, Технические параметры.....	19
ПРИМЕЧАНИЕ:.....	20
Комплекующие.....	22

УСТАНОВКА

Установка подвесного двигателя.....	28
Установка пульта дистанционного управления	30
Крепление стержня тяги рулевого механизма.....	38
Установка аккумуляторной батареи	39
Выбор гребного винта.....	40

ТРАНСПОРТИРОВКА

Буксирование лодки с подвесным двигателем.....	42
Извлечение двигателя.....	42
Транспортировка переносных топливных баков.....	43

ТОПЛИВО И МАСЛО

Рекомендации по использованию топлива.....	44
Рекомендуемое масло.....	45
Смешивание топлива и масла.....	45
Заливка топлива в бак.....	46

ХАРАКТЕРИСТИКИ И ОРГАНЫ УПРАВЛЕНИЯ

Особенности дистанционного управления.....	47
Наклон подвесного двигателя.....	47
Эксплуатация двигателя при плавании на мелководье.....	48
Регулировка с помощью триммера.....	49
Регулировка трения при управлении рулем.....	50
Регулировка триммера.....	51

ЭКСПЛУАТАЦИЯ

Предстартовый контрольный перечень.....	53
Эксплуатация при температуре ниже 0°.....	53
Эксплуатация в соленой или загрязненной воде.....	53
Эксплуатация на большой высоте над уровнем моря.....	53
процедуру обкатки двигателя.....	54
Запуск двигателя.....	54
Прогрев двигателя.....	60
Переключение передач.....	60
Остановка двигателя.....	62
Аварийный запуск двигателя.....	64

ТЕХНИЧЕСКОЕ ОБСЛУЖИВАНИЕ

Уход за подвесным двигателем.....	66
Правила EPA.....	66
Выхлопные газы по нормам Агентства по охране окружающей среды (EPA).....	67
График проверки и технического обслуживания.....	67
Промывка системы охлаждения.....	68
Снятие и установка верхнего кожуха.....	69
Проверка батареи.....	70
Топливная система.....	70
Замена предохранителя - Модели с дистанционным электрическим запуском.....	71
Антикоррозийный анод.....	71
Замена гребного винта.....	72
Проверка и замена свечи зажигания.....	75
Места для смазывания.....	76
Смазывание коробки передач.....	76
Затопленный подвесной двигатель.....	78

ХРАНЕНИЕ

Подготовка к хранению.....	79
Защита наружных деталей подвесного двигателя.....	79
Защита внутренних деталей двигателя.....	80
Коробка передач.....	80
Положение подвесного двигателя при хранении.....	80
Хранение аккумуляторных батарей.....	80

УСТРАНЕНИЕ НЕИСПРАВНОСТЕЙ

Стартер не проворачивает двигатель (модели с электропуском).....	81
Двигатель не запускается.....	81
Двигатель работает неравномерно.....	81
Ухудшение работы.....	82
Батарея не удерживает заряд.....	82

НЕОБХОДИМЫЕ ЧАСТИ И ДЕТАЛИ

Комплекующие детали.....	83
--------------------------	----

ПРИНАДЛЕЖНОСТИ

Дополнительные принадлежности.....	84
------------------------------------	----

СХЕМЫ СОЕДИНЕНИЙ

Схемы электрических подключений.....	88
--------------------------------------	----

СЕРВИСНАЯ ПОМОЩЬ ВЛАДЕЛЬЦУ

Местный ремонтный сервис.....	96
Сервисное обслуживание вдали от места жительства.....	96
Запросы относительно запасных частей и принадлежностей.....	96
Сервисное обслуживание.....	96
Офисы по обслуживанию покупателей компании Mercury Marine.....	96

ЖУРНАЛ ТЕХНИЧЕСКОГО ОБСЛУЖИВАНИЯ

Журнал технического обслуживания.....	98
---------------------------------------	----

ИНФОРМАЦИЯ О ГАРАНТИИ

Передача гарантии

Ограниченная гарантия может быть передана следующему покупателю, но только на оставшийся неиспользованным период ограниченной гарантии. Это не относится к изделиям, используемым в коммерческих целях.

Чтобы передать гарантию следующему владельцу, отошлите факсом в Отдел гарантийного учета "Mercury Marine" копию чека на проданный товар или соглашение о покупке, имя нового владельца, адрес и серийный номер двигателя. В Соединенных Штатах Америки и Канаде отправлять по адресу:

Mercury Marine
Attn: Warranty Registration Department
W6250 W. Pioneer Road
P.O. Box 1939
Fond du Lac, WI 54936-1939
920-929-5054
Факс 920-929-5893

После обработки данных, связанных с передачей гарантии, "Mercury Marine" вышлет по почте новому владельцу изделия подтверждение о регистрации.

Это – бесплатная услуга.

В отношении изделий, приобретенных за пределами США и Канады, необходимо обратиться к дистрибьютору в вашей стране или в ближайший сервисный центр "Marine Power".

Передача защиты изделий Mercury (план расширенного обслуживания)

Оставшееся гарантийное покрытие в соответствии с планом по защите изделий Mercury передается следующему покупателю двигателя в течение тридцати (30) дней от даты продажи. Контракты, которые не были переданы в течение тридцати (30) дней после следующей покупки, больше не являются действительными, а на изделие больше не распространяется покрытие по условиям контракта.

Для передачи плана следующему покупателю обратитесь в отдел защиты изделий Mercury или к авторизованному дилеру, чтобы получить бланк запроса передачи. Передайте в отдел защиты изделий Mercury чек, подтверждающий покупку, заполненный бланк запроса передачи и чек к оплате «Mercury Marine» на сумму 50,00 долларов США (за каждый двигатель) для компенсации расходов на передачу.

Покрытие по данному плану не может передаваться с одного изделия на другое или на те применения, к которым это не относится.

Сертифицированные планы для бывших в употреблении двигателей не могут передаваться.

Для получения помощи обращайтесь в отдел защиты изделий Mercury по телефону 1-888-427-5373 с 7:30 утра до 4:30 вечера, центральное поясное время (CST), с понедельника по пятницу, или по электронной почте, по адресу mpp_support@mercurymarine.com.

Регистрация гарантии в Соединенных Штатах и Канаде

За пределами Соединенных Штатов Америки и Канады – сверьтесь с местным дистрибьютором.

1. Вы можете изменить свой адрес в любой момент, в том числе при подаче гарантийной претензии, позвонив в «Mercury Marine» или отправив письмо или факс с указанием своей фамилии, старого адреса, нового адреса и серийного номера двигателя в адрес отдела регистрации гарантии «Mercury Marine». Ваш дилер также может оформить это изменение информации.

Mercury Marine
Для: Warranty Registration Department
W6250 W. Pioneer Road
P.O. Box 1939
Fond du Lac, WI 54936-1939
920-929-5054
Факс +1 920 929 5893

ИНФОРМАЦИЯ О ГАРАНТИИ

ПРИМЕЧАНИЕ: Mercury Marine и любой дилер должны вести списки регистрации изделий для судов, продаваемых в Соединенных Штатах, на случай, если в соответствии с Федеральным законом о безопасности (Federal Safety Act) потребуется дать извещение о несоответствии изделия.

2. Чтобы изделие подпадало под действие гарантии, оно должно быть зарегистрировано в Mercury Marine. Во время продажи дилер должен заполнить регистрацию гарантии и незамедлительно направить ее в Mercury Marine через сеть MercNET, по электронной почте или обычной почтой. По получении этой регистрации гарантии Mercury Marine выполнит регистрацию.
3. После обработки регистрации гарантии Mercury Marine пошлет по почте покупателю изделия подтверждение регистрации. Если это подтверждение регистрации не будет получено в течение 30 дней, немедленно обратитесь к дилеру, продавшему Вам изделие. Действие гарантии начинается только после того, как изделие будет зарегистрировано в Mercury Marine.

Ограниченная гарантия на подвесные двигатели

За пределами Соединенных Штатов Америки и Канады – сверьтесь с местным дистрибьютором.

НА ЧТО РАСПРОСТРАНЯЕТСЯ ГАРАНТИЯ: Компания Mercury Marine гарантирует в течение указанного ниже периода, что ее новые подвесные двигатели и продукты Jet не имеют дефектов материалов и качества изготовления.

ПРОДОЛЖИТЕЛЬНОСТЬ ГАРАНТИЙНОГО ПОКРЫТИЯ: Настоящая ограниченная гарантия действует в течение 2 (двух) лет с даты первой продажи данного изделия либо с даты начала его эксплуатации, в зависимости от того, что наступит раньше.

Ремонт или замена деталей или проведение технического обслуживания по настоящей гарантии не продлевает гарантийного периода сверх первоначально установленной даты. Гарантия, срок которой еще не истек, может быть передана от одного покупателя, использующего изделие для отдыха, следующему покупателю, использующему изделие для отдыха, после надлежащей перерегистрации данного изделия. Гарантийное покрытие, срок которого еще не истек, не может передаваться между покупателями, если хотя бы один из них использует изделие в коммерческих целях. Использование в коммерческих целях определяется как любое использование изделия, связанное с работой, или любое другое использование изделия, приносящее доход, на любом этапе гарантийного срока, даже если изделие используется в этих целях только эпизодически.

УСЛОВИЯ, КОТОРЫЕ НЕОБХОДИМО ВЫПОЛНИТЬ ДЛЯ ПОЛУЧЕНИЯ ГАРАНТИЙНОГО ПОКРЫТИЯ:

Гарантийное покрытие предоставляется только розничным покупателям, которые приобретают изделие у дилера, уполномоченного компанией Mercury Marine распространять это изделие в стране, в которой имела место продажа, и только после того, как закончен и документирован процесс предпродажной инспекции, предписанный компанией Mercury Marine. Действие гарантии начинается после надлежащей регистрации изделия уполномоченным дилером. Для сохранения гарантийного покрытия необходимо своевременно проводить техническое обслуживание в соответствии с настоящим руководством. Mercury Marine сохраняет за собой право ставить условием гарантийного обслуживания предоставление доказательства выполнения надлежащего технического обслуживания.

ЧТО СДЕЛАЕТ КОМПАНИЯ MERCURY: Единственная и исключительная обязанность компании Mercury по настоящей гарантии ограничивается, по нашему выбору, ремонтом дефектной детали, заменой такой детали или деталей новыми деталями или сертифицированными компанией Mercury Marine заново отремонтированными деталями или возмещением покупной цены изделия Mercury. Компания Mercury Marine сохраняет за собой право время от времени улучшать или модифицировать изделия без принятия на себя обязательств по исправлению ранее изготовленных изделий.

ИНФОРМАЦИЯ О ГАРАНТИИ

КАК ПОЛУЧИТЬ ГАРАНТИЙНОЕ ПОКРЫТИЕ: Покупатель должен дать компании Mercury Marine резонную возможность отремонтировать изделие и предоставить приемлемый доступ к изделию для выполнения гарантийного обслуживания. Гарантийные претензии следует предъявлять путем доставки изделия для проверки дилеру Mercury Marine, уполномоченному обслуживать это изделие. Если покупатель не может доставить изделие такому дилеру, он должен уведомить об этом в письменной форме компанию Mercury Marine. После этого наша компания организует осмотр и гарантийный ремонт изделия. В этом случае покупатель несет все транспортные расходы и/или расходы, связанные с потерей времени на поездку. Если предоставленная услуга не охватывается настоящей гарантией, покупатель оплачивает все работы, связанные с ее предоставлением, и израсходованные при этом материалы, а также покрывает все прочие расходы, связанные с предоставлением этой услуги. Покупатель не должен отправлять изделие или его детали непосредственно компании Mercury Marine, за исключением случаев, когда компания Mercury Marine попросит об этом. Для того, чтобы получить гарантийное покрытие, необходимо в момент обращения за гарантийным обслуживанием предоставить дилеру доказательство зарегистрированного обладания.

ЧТО НЕ ПОКРЫВАЕТ ГАРАНТИЯ: Настоящая ограниченная гарантия не покрывает детали, подлежащие замене при текущем техническом обслуживании; наладки; регулировки; нормальный износ и срабатывание; повреждения в результате неправильного обращения, неправильной эксплуатации; использование гребного винта или передаточного числа, которые не позволяют двигателю работать с рекомендуемой скоростью вращения при полностью открытой дроссельной заслонке (см. «Руководство по эксплуатации и техническому обслуживанию»); эксплуатацию изделия не в соответствии с разделом «Рекомендуемый рабочий цикл» «Руководства по эксплуатации и техническому обслуживанию»; небрежность; аварии; затопление; неправильную установку (технические требования и методы правильной установки изложены в инструкции по установке двигателя); неправильное обслуживание; использование принадлежности или детали, изготовленной или проданной не нами; крыльчатку и втулки струйного насоса; эксплуатацию с использованием топлив, масел или смазок, которые непригодны для использования с данным изделием (см. «Руководство по эксплуатации и техническому обслуживанию»); изменение или снятие деталей; попадание в двигатель воды через топливозаборник, воздухозаборник или выхлопную систему; или повреждение изделия из-за недостаточного количества охлаждающей воды вследствие закупорки системы охлаждения посторонними предметами; работу двигателя вне воды; слишком высокую установку двигателя на транце; или плавание на судне со слишком большим дифференсом двигателя над водой. Использование данного изделия в любое время, даже предыдущим владельцем изделия, для гонок или другой соревновательной деятельности или эксплуатация с коробкой передач гоночного типа аннулирует настоящую гарантию.

Настоящая гарантия не покрывает расходы, связанные с подъемом из воды, спуском на воду, буксированием, хранением; телефонные расходы; арендную плату; неудобство; платы за пользование стапелем; стоимость страховки; платы по займам; потерю времени; потерю дохода или любые другие виды предвидимых или косвенных убытков. Кроме того, настоящая гарантия не распространяется на расходы, связанные со снятием и/или заменой переборок судна или материалов с целью получения доступа, затрудненного конструкцией судна, к изделию.

Компания Mercury Marine не дала никакому лицу или организации, включая уполномоченных дилеров Mercury Marine, права делать какие-либо заявления, репрезентации или давать гарантии относительно данного изделия, за исключением тех, которые содержатся в настоящей ограниченной гарантии, а если такие заявления, репрезентации или гарантии даны, они не будут иметь исковую силу против компании Mercury Marine.

Для дополнительной информации относительно событий и обстоятельств, покрываемых и не покрываемых настоящей гарантией, см. раздел «Гарантийное покрытие» «Руководства по эксплуатации и техническому обслуживанию», содержащийся в настоящей гарантии как справочная информация.

ИНФОРМАЦИЯ О ГАРАНТИИ

ОТКАЗЫ И ОГРАНИЧЕНИЯ:

НАСТОЯЩИМ ПРЯМО ОТРИЦАЮТСЯ ПОДРАЗУМЕВАЕМЫЕ ГАРАНТИИ ПРИГОДНОСТИ ДЛЯ ПРОДАЖИ И СООТВЕТСТВИЯ КАКОЙ-ЛИБО КОНКРЕТНОЙ ЦЕЛИ. ЧТО КАСАЕТСЯ ТАКИХ ПОДРАЗУМЕВАЕМЫХ ГАРАНТИЙ, ОТРИЦАТЬ СУЩЕСТВОВАНИЕ КОТОРЫХ НЕВОЗМОЖНО, ИХ ДЕЙСТВИЕ ОГРАНИЧИВАЕТСЯ СРОКОМ ДЕЙСТВИЯ НАШЕЙ ПРЯМО СФОРМУЛИРОВАННОЙ ГАРАНТИИ. ДАННАЯ ГАРАНТИЯ НЕ ПРЕДУСМАТРИВАЕТ ПОКРЫТИЯ КАКИХ-ЛИБО ДОПОЛНИТЕЛЬНЫХ И КОСВЕННЫХ УБЫТКОВ. ЗАКОНЫ, ДЕЙСТВУЮЩИЕ В НЕКОТОРЫХ СТРАНАХ, ШТАТАХ И ПРОВИНЦИЯХ, НЕ ДОПУСКАЮТ СФОРМУЛИРОВАННЫХ ВЫШЕ ОТКАЗОВ, ОГРАНИЧЕНИЙ И ИСКЛЮЧЕНИЙ. НАСТОЯЩАЯ ГАРАНТИЯ ПРЕДОСТАВЛЯЕТ ВАМ ОПРЕДЕЛЕННЫЕ ЮРИДИЧЕСКИЕ ПРАВА, И ВЫ МОЖЕТЕ ОБЛАДАТЬ ДРУГИМИ ЮРИДИЧЕСКИМИ ПРАВАМИ, КОТОРЫЕ ОТЛИЧАЮТСЯ В РАЗЛИЧНЫХ СТРАНАХ, ШТАТАХ И ПРОВИНЦИЯХ.

3-летняя ограниченная гарантия против коррозии

НА ЧТО РАСПРОСТРАНЯЕТСЯ ГАРАНТИЯ: Компания Mercury Marine гарантирует, что каждый новый двигатель марки Mercury, Mariner, Mercury Racing, Sport Jet, M² Jet Drive, Tracker, будь то подвесной Mercury Marine, бортовой Mercury MerCruiser или кормовой двигатель (Изделие), не будут выходить из строя непосредственно по причине коррозии в течение периода времени, указанного ниже.

ПРОДОЛЖИТЕЛЬНОСТЬ ГАРАНТИЙНОГО ПОКРЫТИЯ: Настоящая ограниченная гарантия против коррозии действует в течение 3 (трех) лет с даты первой продажи данного изделия либо с даты начала его эксплуатации, в зависимости от того, что наступило раньше. Ремонт или замена деталей или проведение технического обслуживания по настоящей гарантии не продлевает гарантийного периода сверх первоначально установленной даты. Действующая гарантия, срок которой еще не истек, может быть передана следующему покупателю, не использующему двигатель в коммерческих целях, после надлежащей перерегистрации данного изделия.

УСЛОВИЯ, КОТОРЫЕ НЕОБХОДИМО ВЫПОЛНИТЬ ДЛЯ ПОЛУЧЕНИЯ ГАРАНТИЙНОГО ПОКРЫТИЯ: Гарантийное покрытие предоставляется только розничным покупателям, которые приобретают изделие у Дилера, уполномоченного компанией Mercury Marine распространять это изделие в стране, в которой имела место продажа, и только после того, как закончен и задокументирован процесс предпродажной инспекции, предписанный компанией Mercury Marine. Действие гарантии начинается после надлежащей регистрации изделия уполномоченным дилером. Для поддержания гарантийного покрытия на судне должны использоваться устройства для предотвращения коррозии, указанные в «Руководстве по эксплуатации и техническому обслуживанию», и должно своевременно выполняться текущее техническое обслуживание, описанное в «Руководстве по эксплуатации и техническому обслуживанию» (включая, без ограничения, замену протекторных анодов, применение предписанных смазок и подкраску задиrow и царапин). Mercury Marine сохраняет за собой право ставить условием гарантийного обслуживания предоставление доказательства выполнения надлежащего технического обслуживания.

ЧТО СДЕЛАЕТ КОМПАНИЯ MERCURY: Единственная и исключительная обязанность компании Mercury по настоящей гарантии ограничивается, по нашему выбору, ремонтом подвергшейся коррозии детали, заменой такой детали (деталей) новыми деталями или сертифицированными компанией Mercury Marine восстановленными деталями, либо возмещением покупной цены изделия Mercury. Компания Mercury Marine сохраняет за собой право время от времени улучшать или модифицировать изделия без принятия на себя обязательств по исправлению ранее изготовленных изделий.

ИНФОРМАЦИЯ О ГАРАНТИИ

КАК ПОЛУЧИТЬ ГАРАНТИЙНОЕ ПОКРЫТИЕ: Покупатель должен дать компании Mercury Marine резонную возможность отремонтировать изделие и предоставить приемлемый доступ к изделию для выполнения гарантийного обслуживания. Гарантийные претензии следует предъявлять путем доставки изделия для проверки дилеру Mercury Marine, уполномоченному обслуживать это изделие. Если покупатель не может доставить изделие такому дилеру, он должен уведомить об этом в письменной форме компанию Mercury Marine. После этого наша компания организует осмотр и гарантийный ремонт изделия. В этом случае покупатель принимает на себя все транспортные расходы и/или расходы, связанные с потерей времени на поездку. Если предоставленная услуга не охватывается настоящей гарантией, покупатель оплачивает все работы, связанные с ее предоставлением, и израсходованные при этом материалы, а также покрывает все прочие расходы, связанные с предоставлением этой услуги. Покупатель не должен отправлять изделие или его детали непосредственно компании Mercury Marine, за исключением случаев, когда компания Mercury Marine попросит об этом. Для того, чтобы получить гарантийное покрытие, необходимо в момент обращения за гарантийным обслуживанием предоставить дилеру доказательство зарегистрированного обладания.

ЧТО НЕ ПОКРЫВАЕТ ГАРАНТИЯ: Настоящая ограниченная гарантия не покрывает коррозию электросистемы; коррозию в результате повреждения, неправильного обращения или неправильного сервиса; коррозию, приводящую к чисто косметическому повреждению; коррозию принадлежностей, приборов и систем рулевого управления; коррозию установленного на заводе-изготовителе гидрореактивного привода; повреждения, вызванные водорослями; изделие, проданное с ограниченной гарантией Изделия сроком менее одного года; запасные части (детали, приобретенные покупателем); изделия, применяемые в коммерческих целях. Использование в коммерческих целях определяется как любое использование изделия, связанное с работой, или любое другое использование изделия, приносящее доход, на любом этапе гарантийного срока, даже если изделие используется в этих целях только эпизодически.

Настоящая гарантия против коррозии не покрывает коррозионные повреждения, вызванные блуждающими электрическими токами (подсоединение к береговым источникам питания, находящиеся поблизости суда, подводные металлические детали); для защиты от таких повреждений следует применять систему коррозионной защиты, например, Mercury Precision Parts или систему Quicksilver MerCathode и/или Galvanic Isolator. Настоящая ограниченная гарантия также не распространяется на коррозионные повреждения, вызванные неправильным применением красок на медной основе для необрастающих покрытий. Если требуется защита от обрастания для судов с подвесными двигателями и двигателями MerCruiser, рекомендуется применять краски для необрастающих покрытий на основе трибутилтинадипата (ТБТА). В тех местах, где законом запрещено применение красок на основе ТБТА, для корпуса и транца можно применять краски на медной основе. Не наносите краску на подвесной двигатель или на двигатель MerCruiser. Кроме того, нужно позаботиться о том, чтобы избежать наличия электрического соединения между изделием, находящимся на гарантии, и краской. Для изделия MerCruiser неокрашенное пространство размером, по крайней мере, 38 мм (1,5 дюймов) должно быть оставлено вокруг узла транца. Для уточнения дополнительной информации см. «Руководство по эксплуатации и техническому обслуживанию».

Для дополнительной информации относительно событий и обстоятельств, покрываемых и не покрываемых настоящей гарантией, см. раздел «Гарантийное покрытие» «Руководства по эксплуатации и техническому обслуживанию», содержащийся в настоящей гарантии как справочная информация.



Гарантийное покрытие и исключения

Цель этого раздела – помочь устранить некоторые распространенные недопонимания относительно гарантийного покрытия. Приводимая ниже информация объясняет некоторые виды сервиса, на которые гарантия не распространяется. Нижеследующие положения включены путем отсылки на «Трехлетнюю ограниченную гарантию против отказа, вызванного коррозией», «Международную ограниченную гарантию на подвесные двигатели» и «Ограниченную гарантию на подвесные двигатели в Соединенных Штатах Америки и Канаде».

ИНФОРМАЦИЯ О ГАРАНТИИ

Помните, что гарантия распространяется на ремонт, проведение которого требуется в течение гарантийного периода из-за дефектов материалов и качества изготовления. На неправильную установку, несчастные случаи, нормальный износ и множество других причин, влияющих на изделие, гарантия не распространяется.

Гарантия распространяется на дефекты материалов и качества изготовления, но только в том случае, если продажа покупателю произведена в стране, распространение в которой разрешено нами.

При возникновении вопросов относительно гарантийного покрытия обращаться к авторизованному дилеру. Он будет рад ответить на любые вопросы.

ОБЩИЕ ИСКЛЮЧЕНИЯ ИЗ ГАРАНТИИ

1. Мелкие регулировки и настройки, включая проверку, очистку или регулировку свечей зажигания, деталей системы зажигания, уставок карбюратора, фильтров, ремней, органов управления и проверку смазки, производимую в связи с нормальным обслуживанием.
2. Реактивные приводы, установленные на заводе-изготовителе – детали, исключенные из гарантии: Крыльчатка и гильза водометного привода, поврежденные от удара или износа, и подшипники приводного вала, поврежденные водой в результате неправильного технического обслуживания.
3. Повреждения в результате небрежности, отсутствия технического обслуживания, аварии, ненадлежащей эксплуатации или неправильной установки или сервисного обслуживания.
4. Расходы на подъем, спуск, буксировку, снятие или замену из-за конструкции судна, перегородок судна или материалов для получения необходимого доступа к изделию, все связанные с этим транспортные расходы и/или оплата времени проезда и т. п. Должен быть обеспечен приемлемый доступ к изделию для выполнения гарантийного обслуживания. Клиент должен доставить изделие авторизованному дилеру.
5. Дополнительные сервисные работы по просьбе клиента за исключением тех, которые необходимы для выполнения гарантийных обязательств.
6. Стоимость работ, выполненных не авторизованным дилером, а кем-либо другим, может быть покрыта только при следующих обстоятельствах: если они выполнены при чрезвычайных обстоятельствах (при условии, что поблизости нет авторизованных дилеров, которые могут выполнить требуемую работу, или нет оборудования для подъема и т. д., и завод-изготовитель дал предварительное согласие на выполнение работ в данном месте).
7. За побочные или косвенные убытки (расходы на хранение, телефонные расходы или расходы на аренду любого типа, неудобство, или потерю времени или доходов) отвечает владелец.
8. Использование при выполнении гарантийных ремонтов деталей и запасных частей, которые не были произведены компанией Mercury Precision или Quicksilver.
9. Смена масел, смазки или жидкостей в порядке нормального технического обслуживания является обязанностью клиента, за исключением случаев, когда их потеря или загрязнение вызваны отказом изделия, который может подходить для рассмотрения с точки зрения гарантии.
10. Участие или подготовка к участию в гонках или других соревнованиях, или эксплуатация с редуктором гоночного типа.
11. Шум в двигателе не обязательно указывает на наличие серьезной проблемы с двигателем. Если диагностика свидетельствует о серьезном внутреннем состоянии двигателя, которое может привести к отказу, то такой режим работы с шумом должен быть исправлен по гарантии.
12. Повреждение редуктора и/или гребного винта от удара об объект, находящийся в воде, считается риском судовождения.
13. Попадание воды в двигатель через топливозаборник, воздухозаборник или выхлопную систему, или при затоплении двигателя.
14. Отказ любых компонентов из-за отсутствия охлаждающей воды в результате запуска двигателя вне воды, блокировки входных отверстий посторонними материалами, слишком высокого монтажа или слишком далекой дифферентовки двигателя.
15. Использование масел и смазочных средств, которые не предназначены для использования с данным изделием. См. **Техническое обслуживание** .

ИНФОРМАЦИЯ О ГАРАНТИИ

16. Наша ограниченная гарантия не распространяется на любое повреждение наших изделий, вызванное установкой или использованием деталей и аксессуаров, которые изготовлены или проданы не нами. Гарантия распространяется на неисправности, не относящиеся к использованию указанных деталей или принадлежностей, в том случае, если они во всех других отношениях отвечают условиям ограниченной гарантии на это изделие.

ОБЩАЯ ИНФОРМАЦИЯ

Человек, управляющий судном, несет ответственность за правильную и безопасную эксплуатацию судна, безопасность пассажиров и команды. Настоятельно рекомендуется, чтобы каждый человек, управляющий судном, полностью прочитал данное руководство и разобрался в нем перед эксплуатацией подвешного двигателя.

Необходимо обеспечить присутствие на борту еще минимум одного человека, который будет проинструктирован по основам запуска и эксплуатации подвешного двигателя и управления лодкой на случай, если человек, управляющий судном, окажется не в состоянии управлять им.

Перед эксплуатацией подвешного двигателя

Внимательно ознакомьтесь с данным руководством. Изучите, как необходимо эксплуатировать подвешной двигатель. В случае возникновения вопросов обращайтесь к своему дилеру.

Соблюдение правил безопасности и эксплуатации в сочетании со здравым смыслом помогут вам избежать получения травм и повреждения лодки.

В данном руководстве и на подвешном двигателе используются следующие предупреждающие знаки и надписи, обращающие ваше внимание на специальные инструкции по безопасности.

ОПАСНО

Указывает на опасную ситуацию, которая – если не удастся ее избежать – приведет к гибели или серьезной травме.

ПРЕДУПРЕЖДЕНИЕ

Указывает на опасную ситуацию, которая – если не удастся ее избежать – может привести к гибели или серьезной травме.

ПРЕДОСТЕРЕЖЕНИЕ

Указывает на опасную ситуацию, которая – если не удастся ее избежать – может привести к легкой травме или травме средней тяжести.

ПРИМЕЧАНИЕ

Указывает на ситуацию, которая – если не удастся ее избежать – может привести к повреждению двигателя или какой-либо крупной его части.

Мощность судна в лошадиных силах

ПРЕДУПРЕЖДЕНИЕ

Превышение максимальной мощности судна может привести к серьезным травмам или гибели. Превышение допустимой мощности судна может повлиять на управление лодкой и характеристики плавучести лодки или вызвать повреждение транца. Не устанавливайте двигатель, мощность которого превышает максимальную мощность судна.

ОБЩАЯ ИНФОРМАЦИЯ

Не перегружайте судно и не превышайте его расчетную мощность. На большинстве судов есть паспортная табличка с техническими данными, где указаны максимальные допустимые мощность и нагрузка, устанавливаемые изготовителем согласно федеральным законам и требованиям. В случае каких-либо сомнений обратитесь к своему дилеру или изготовителю судна.

U.S. COAST GUARD CAPACITY	
MAXIMUM HORSEPOWER	XXX
MAXIMUM PERSON CAPACITY (POUNDS)	XXX
MAXIMUM WEIGHT CAPACITY	XXX

26777

Эксплуатация скоростного и сверхмощного судна

Если подвесной двигатель должен быть установлен на скоростном или сверхмощном судне, с которым Вы не знакомы, мы рекомендуем никогда не эксплуатировать его на большой скорости прежде, чем Вы попросите провести первоначальную ориентацию и ознакомительную демонстрационную поездку с дилером или оператором, имеющим опыт обращения с Вашей комбинацией судно – подвесной двигатель. Для дополнительной информации получите копию нашей брошюры **Эксплуатация сверхмощного судна** у своего дилера, дистрибьютора или в компании Mercury Marine.

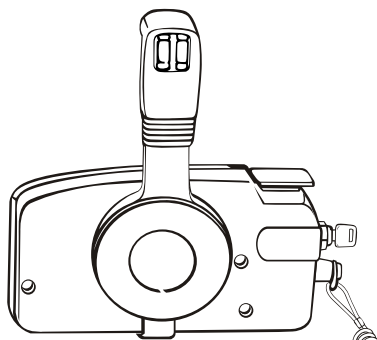
Модели с устройством дистанционного управления подвесным двигателем

Устройство дистанционного управления, соединённое с подвесным двигателем, должно быть снабжено защитным устройством «Запуск только в нейтральном положении». С помощью этого запуск двигателя происходит только в том случае, если переключатель передач находится в нейтральном положении.

ОБЩАЯ ИНФОРМАЦИЯ

▲ ПРЕДУПРЕЖДЕНИЕ

Запуск двигателя на какой-либо передаче, кроме нейтральной, может привести к серьезным травмам или смертельному исходу. Никогда не пользуйтесь лодкой, не оснащенной защитным устройством для запуска только в нейтральном положении.



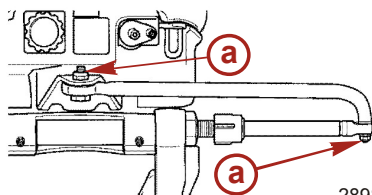
37882

Дистанционное управление рулем (предупреждение)

▲ ПРЕДУПРЕЖДЕНИЕ

Отсоединение стержня тяги может привести к тому, что лодка внезапно совершит полный крутой поворот. Это потенциально резкое действие может привести к тому, что находящиеся на борту судна люди будут выброшены за борт и подвергнутся опасности получения серьезных травм или гибели.

Стержень тяги рулевого механизма, соединяющий трос рулевого механизма с двигателем, должен быть прикреплен с помощью самоконтрастящихся гаек. Эти самоконтрастящиеся гайки никогда нельзя заменять обычными (неконтрастящимися) гайками, потому что последние под действием вибрации ослабнут и отвинтятся, что позволит стержню тяги отсоединиться.



a - Самоконтрастящиеся гайки

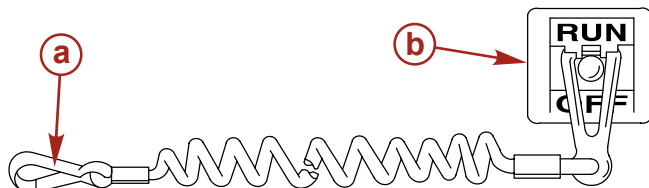
28984

Выключатель со шнуром дистанционной остановки двигателя

Выключатель со шнуром дистанционной остановки двигателя предназначен для выключения двигателя, когда водитель удаляется от водительского места слишком далеко для того, чтобы привести выключатель в действие (как, например, если он будет случайно выброшен с водительского места). Подвесные двигатели с ручьятойкой румпеля и некоторые устройства дистанционного управления снабжены выключателем со шнуром дистанционной остановки двигателя. Выключатель со шнуром дистанционной остановки двигателя может быть установлен как вспомогательное устройство – обычно на приборной доске или у борта со стороны места для рулевого.

ОБЩАЯ ИНФОРМАЦИЯ

Трос дистанционной остановки представляет собой кабель длиной 122–152 см (4-5 футов) длиной, с элементом, вставляющимся в выключатель на одном конце, и тросом, крепящимся к водителю, - на другом. Шнур свернут в спираль для уменьшения длины в нерастяннутом состоянии и снижения вероятности зацепления соседних предметов. Длина шнура в растянутом состоянии подобрана таким образом, чтобы снизить до минимума вероятность случайного приведения в действие выключателя в том случае, если рулевой будет передвигаться в пределах обычного места для рулевого. Если требуется иметь более короткий шнур, то обмотайте шнур вокруг запястья или ноги рулевого, либо завяжите его узлом.



21629

- a** - Шнур тросового выключателя
- b** - Тросовый переключатель остановки двигателя

Важная информация по технике безопасности. Выключатель со шнуром дистанционной остановки двигателя предназначен для выключения двигателя, когда рулевой слишком далеко удаляется от места для рулевого, чтобы привести выключатель в действие. Это может произойти, если рулевой случайно упадет за борт или, находясь в лодке, удалится достаточно далеко от места для рулевого. Случайные и неосторожные падения за борт наиболее вероятны для определенных видов лодок, например, в надувных лодках или в лодках для ловли окуня с низкими бортами, быстроходных лодках и требующих осторожного обращения легких рыболовных лодках, управляемых с помощью ручного румпеля. Случайное выпадение за борт может также произойти в результате неправильного метода управления, например, если водитель сидит на спинке сиденья или планшине при глиссировании, стоит при глиссировании, сидит на приподнятых настилах рыболовных лодок, глиссирует в мелких водах или водах с препятствиями, отпускает штурвал или рукоятку румпеля, которая тянет лодку в одном направлении, пьет алкогольные напитки или принимает наркотики, или выполняет рискованные маневры на большой скорости.

Приведение в действие выключателя со шнуром дистанционной остановки двигателя приведет к немедленной остановке двигателя, однако, лодка еще в течение некоторого времени продолжит движение по инерции на расстояние, зависящее от скорости и угла поворота в момент выключения двигателя. Тем не менее, лодка не совершит полный оборот. При движении по инерции лодка может причинить такую же серьезную травму тем, кто находится на ее пути, как и при движении с включенным двигателем.

Мы настоятельно рекомендуем проинструктировать всех находящихся в лодке людей по поводу способов запуска и управления, поскольку от них может потребоваться управлять двигателем в экстренной ситуации (например, если рулевой случайно упадет за борт).

Во время управления лодкой существует также возможность случайного или непреднамеренного приведения выключателя в действие. Это может привести к одной или ко всем перечисленным ниже потенциально опасным ситуациям:

- В результате неожиданного прекращения движения вперед находящиеся в лодке люди могут быть выброшены вперед – это особенно касается пассажиров, сидящих впереди, которые могут быть выброшены через нос, и которых затем может ударить коробка передач или гребной винт.
- Потеря мощности и контроля направления при сильном волнении водной поверхности, сильном течении или ветре.
- Потеря управления при швартовке.

ОБЩАЯ ИНФОРМАЦИЯ

Защита людей, находящихся в воде

Человеку, находящемуся в воде, крайне трудно быстро уклониться от судна, движущегося в его направлении даже с малой скоростью.



21604

В обязательном порядке замедлить ход и быть исключительно осторожным при движении судна в тех местах, где в воде могут находиться люди.

Во время движения судна по инерции и при нейтральном положении коробки передач подвесного двигателя, усилия, оказываемого водой на гребной винт, достаточно для того, чтобы заставить его вращаться. Это вращение гребного винта в нейтральном положении может привести к получению серьезных травм.

⚠ ПРЕДУПРЕЖДЕНИЕ

Вращающийся гребной винт, движущееся судно или любой твердый предмет, прикрепленный к судну, могут привести к серьезным травмам или гибели пловцов. Немедленно остановите двигатель, если вблизи судна в воде находится человек.

Прежде, чем позволить людям плавать или находиться в воде вблизи судна, переведите подвесной двигатель в нейтральное положение и выключите его.

Безопасность пассажиров – понтонные и палубные суда

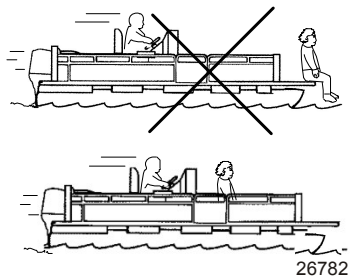
Во время движения судна обязательно следите за положением всех пассажиров. Во время любого движения судна ни в коем случае не позволяйте пассажирам стоять или использовать сиденья в целях, отличных от установленных для движения со скоростью, превышающей обороты холостого хода. Внезапное уменьшение скорости движения судна (например, попадание в волну или сильное течение), внезапное торможение или резкое изменение направления движения могут выбросить их вперед или за борт судна. Пассажиры, упавшие за борт через нос судна и оказавшиеся между двумя понтонами, могут попасть под работающий подвесной двигатель.

СУДА С ОТКРЫТОЙ ПЕРЕДНЕЙ ПАЛУБОЙ

Во время движения судна никто не должен находиться на палубе перед ограждением. Все пассажиры должны находиться за ограждением.

ОБЩАЯ ИНФОРМАЦИЯ

Люди, находящиеся на передней палубе, легко могут быть выброшены за борт; а у тех, кто сидит, свесив ноги с переднего борта, ноги могут быть захвачены волной, вследствие чего они могут оказаться в воде.



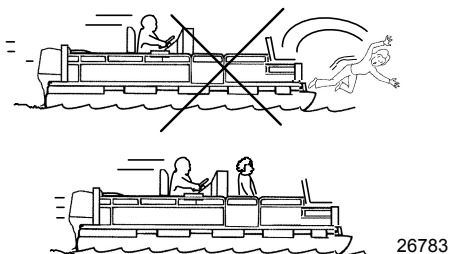
⚠ ПРЕДУПРЕЖДЕНИЕ

Запрещается сидеть или стоять в тех зонах судна, которые не предназначены для пребывания пассажиров, когда судно движется на скоростях выше скорости холостого хода, поскольку это может вызвать серьезные травмы или гибель людей. Во время движения судна держитесь на удалении от переднего края палубы или банкетов и оставайтесь в сидячем положении.

СУДА С УСТАНОВЛЕННЫМИ СПЕРЕДИ, НА ВОЗВЫШЕНИИ, СИДЕНЬЯМИ ДЛЯ РЫБНОЙ ЛОВЛИ

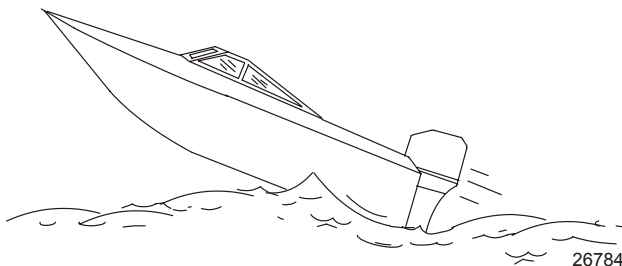
Установленные на возвышении сиденья для рыбной ловли не предназначены для использования при движении судна со скоростью, превышающей скорость холостого хода или скорость при тролловом лове. Сидеть только на сиденьях, предназначенных для движения с большой скоростью.

Любое неожиданное внезапное изменение скорости движения судна может привести к тому, что высоко сидящий пассажир будет выброшен за борт через носовую часть судна.



ОБЩАЯ ИНФОРМАЦИЯ

Использование прогулочных судов для катания по волнам и в кильватерной струе является естественной частью плавания на этих судах. Тем не менее, возникает определенная опасность, если это происходит на достаточно большой скорости, при которой корпус судна частично или полностью выходит из воды, и особенно при повторном вхождении судна в воду.



Самое главная опасность при этом – изменение направления движения судна в середине прыжка. В таком случае во время приводнения судно может резко повернуть в новом направлении. При подобном резком изменении направления находящиеся на судне люди могут быть выброшены из своих сидений или даже за борт.

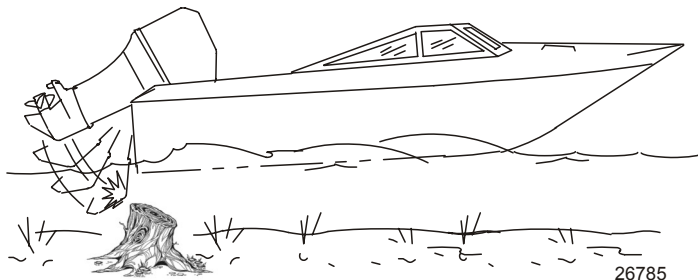
▲ ПРЕДУПРЕЖДЕНИЕ

Подпрыгивание на волнах и в спутной струе может привести к серьезным травмам или гибели в результате выбрасывания людей за борт или их падений в судне. По возможности старайтесь избегать раскачивания судна на волнах или в кильватерной струе.

При подпрыгивании судна на волне или в спутной струе возможна и другая, более редкая опасная ситуация. Если во время отрыва от воды нос судна наклонится достаточно низко, то при контакте с водой он может уйти под воду и на мгновение погрузиться. Это приведет к почти мгновенной остановке судна, и находящиеся в нем люди устремятся вперед. Судно может также резко повернуть в сторону.

Столкновения с подводными опасностями

При катании на судне на мелководье или в местах, где вы предполагаете наличие подводных препятствий, о которые может удариться подвесной двигатель или дно судна, снизьте скорость и двигайтесь осторожно. **Самое важное, что вы можете сделать для того, чтобы уменьшить вероятность получения травм или повреждения при столкновении с плавающим или подводным предметом, это контролировать скорость движения судна. При этих условиях максимальная скорость судна должна быть 24 – 40 км/ч (15 – 25 миль/ч).**



ОБЩАЯ ИНФОРМАЦИЯ

При ударе о плавающий или подводный предмет может возникнуть бесчисленное количество различных ситуаций. В результате некоторых таких ситуаций может произойти следующее:

- Часть подвесного двигателя или весь двигатель может сорваться и влететь в судно.
- Судно может внезапно изменить направление движения. Такое резкое изменение направления движения может привести к тому, что находящиеся на судне люди будут выброшены из своих сидений или за борт.
- Произойдет быстрое снижение скорости. Это приведет к тому, что находящиеся на судне люди будут выброшены вперед или даже за борт.
- Произойдет повреждение подвесного двигателя и/или судна при ударе.

Помните, что для того, чтобы уменьшить вероятность получения травмы или повреждений при ударе в таких ситуациях, крайне важно контролировать скорость движения судна. При движении на участке, где известно о наличии подводных препятствий, скорость движения катера не должна превышать минимальную скорость глиссирования.

После удара о подводный предмет как можно скорее заглушите двигатель и осмотрите его на предмет поврежденных или ослабленных деталей. Если вы обнаружили или предполагаете какое-либо повреждение, обязательно доставьте подвесной двигатель уполномоченному дилеру для проведения тщательного обследования и необходимого ремонта.

Необходимо также проверить судно на наличие трещин корпуса, трещин транца или протекания воды.

Эксплуатация поврежденного судна может привести к дополнительному повреждению других деталей подвесного двигателя или ухудшить управление судном. В случае необходимости продолжить плавание обязательно значительно уменьшите скорость.

⚠ ПРЕДУПРЕЖДЕНИЕ

Плавание на судне, имеющем повреждения от удара, может привести к порче изделия, серьезным травмам или гибели людей. Если судно получило столкновение любого характера, вызовите авторизованного дилера «Mercury Marine» для осмотра и ремонта судна или силового агрегата.

Выбросы выхлопных газов

СУЩЕСТВУЕТ РИСК ОТРАВЛЕНИЯ УГАРНЫМ ГАЗОМ (МОНОКСИДОМ УГЛЕРОДА)

Оксид углерода присутствует во всех выхлопных газах двигателей внутреннего сгорания. К таким двигателям относятся подвесные, кормовые и бортовые двигатели, приводящие в движение суда, а также генераторы, применяемые для привода различных приспособлений, установленных на судах. Оксид углерода является ядовитым газом без запаха, цвета и вкуса.

Ранние симптомы отравления оксидом углерода, которые не следует путать с морской болезнью или опьянением, включают головную боль, головокружение и тошноту.

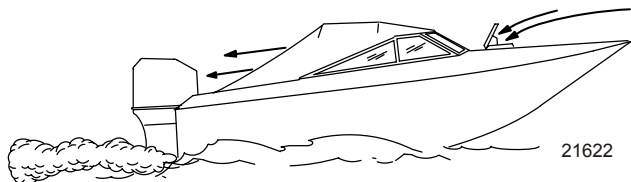
⚠ ПРЕДУПРЕЖДЕНИЕ

Отравление окисью углерода может вызвать потерю сознания, повреждение головного мозга или смертельный исход. Следите, чтобы судно хорошо вентилировалось в неподвижном состоянии или в начале движения, и избегайте длительного воздействия окиси углерода.

ОБЩАЯ ИНФОРМАЦИЯ

НАДЛЕЖАЩАЯ ВЕНТИЛЯЦИЯ

Для удаления дыма провентилируйте пассажирские помещения, откройте бортовые занавески или носовые люки.



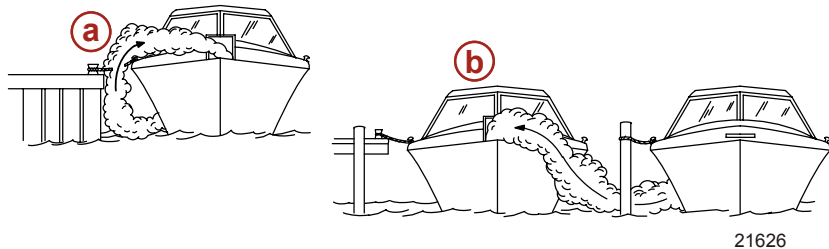
Пример рекомендуемого потока воздуха на судне

НЕДОСТАТОЧНАЯ ВЕНТИЛЯЦИЯ

При определенных условиях движения и/или направлении ветра в постоянно закрытых или закрываемых брезентом кабинах или рубках с недостаточной вентиляцией может накапливаться оксид углерода. Установите на судне один или несколько детекторов окиси углерода.

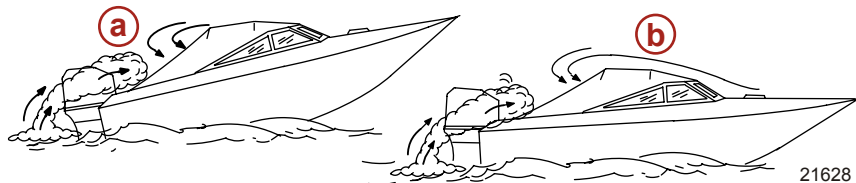
Несмотря на редкость подобного события, в безветренный день пловцы и пассажиры в закрытом пространстве неподвижно стоящего судна либо вблизи работающего двигателя могут подвергнуться воздействию опасной концентрации оксида углерода.

ПРИ НЕПОДВИЖНОМ СУДНЕ



- a** - Работа двигателя, когда судно пришвартовано в замкнутом пространстве.
- b** - Швартовка вблизи другого судна, у которого работает двигатель

ПРИ ДВИЖЕНИИ СУДНА



- a** - Эксплуатация судна со слишком большим углом носового дифферента.
- b** - Эксплуатация судна с закрытыми передними люками

ОБЩАЯ ИНФОРМАЦИЯ

Выбор вспомогательных устройств для подвесного двигателя

Фирменные вспомогательные устройства Mercury Precision или Quicksilver были специально разработаны и испытаны для подвесного двигателя. Их можно приобрести у дилеров компании Mercury Marine.

ВАЖНАЯ ИНФОРМАЦИЯ: Перед установкой вспомогательных устройств обязательно проконсультируйтесь с дилером. Неправильное использование одобренных вспомогательных устройств или использование неодобренных вспомогательных устройств может привести к повреждению изделия.

Некоторые вспомогательные устройства, которые изготовлены другими компаниями, не предназначены для безопасного использования с вашим подвесным двигателем или его системой управления. Получите и прочитайте инструкции по установке, эксплуатации и техническому обслуживанию для всех выбранных вами вспомогательных устройств.

Советы по безопасному хождению на судах

Для того, чтобы насладиться безопасной прогулкой по воде, необходимо ознакомиться с правилами и ограничениями хождения на судах, существующими в определенной местности и/или в определенной стране, а также помнить следующее.

Пользуйтесь спасательными плавсредствами. Необходимо иметь разрешенные к использованию плавсредства для каждого находящегося на борту человека (это требование закона), спасательные плавсредства должны находиться в легкодоступном месте.

Не перегружайте судно. Большинство судов классифицированы и сертифицированы на максимальную допустимую нагрузку (вес) (см. табличку допустимой предельной мощности и нагрузки судна). В случае каких-либо сомнений обратитесь к своему дилеру или изготовителю судна.

Проводите проверку безопасности и требуемое техническое обслуживание. Соблюдайте график регулярного техобслуживания и обеспечьте надлежащее выполнение всех ремонтных работ.

Выучите и соблюдайте все навигационные правила и законы хождения по морским путям. Водители судов должны закончить курс по технике безопасности при хождении на судах. В США курсы предлагают следующие организации: 1) U.S. Coast Guard Auxiliary, 2) Power Squadron, 3) Red Cross (Красный Крест) и 4) Ваше местное агентство по наблюдению за соблюдением законов, касающихся хождения на судах. Запросы можно задавать в справочной службе Boating Hotline, телефон 1-800-368-5647, или в Boat U.S. Foundation, телефон для информации 1-800-336-BOAT (1-800-336-2628).

Убедитесь в том, что все люди, находящиеся на судне, правильно сидят. Не позволяйте никому сидеть или находиться в любой части судна, не предназначенной для такого использования. Это спинки сидений, планширы, транец, нос, палубы, приподнятое или любое поворачивающееся сиденье для рыбалки – любое место, которое при неожиданном ускорении, внезапной остановке, неожиданной потере управления судном или внезапном движении судна может привести к падению человека за борт или в судно.

Ни в коем случае не ходите на судне, находясь в состоянии алкогольного опьянения или под воздействием наркотиков (это закон). Употребление алкоголя или наркотиков ослабляют Вашу способность объективно оценивать ситуацию и резко снижают способность быстро реагировать.

Подготовьте других водителей судна. Необходимо обеспечить присутствие на борту еще минимум одного человека, который будет проинструктирован по основам запуска и эксплуатации подвесного двигателя и управления судном на случай, если человек, управляющий судном, окажется не в состоянии управлять им.

Посадка пассажиров в судно. Когда пассажиры садятся в судно, высаживаются из него или находятся в задней части (на корме) судна, всегда останавливайте двигатель. Недостаточно просто переключить подвесной двигатель на нейтральную передачу.

Будьте внимательны. Согласно закону, управляющий судном человек должен вести постоянное зрительное и слуховое наблюдение. Оператор должен иметь свободный обзор, особенно в направлении вперед. Ни пассажиры, ни груз, ни сиденья для рыбалки не должны создавать помехи обзору рулевого при управлении судном, если двигатель судна не находится на холостом ходу.

ОБЩАЯ ИНФОРМАЦИЯ

Ни в коем случае не ведите судно непосредственно позади человека на водных лыжах – он может упасть. Для примера, ваше судно, движущееся со скоростью 40 км/ч (25 миль/час) догонит упавшего лыжника, находящегося на расстоянии 61 м (200 футов), перед вами за 5 секунд.

Следите, нет ли упавших лыжников. При использовании судна для катания на водных лыжах или подобной деятельности и при возвращении для помощи упавшему лыжнику, всегда держите его по водительскому борту судна. Оператор должен всегда держать упавшего лыжника на виду и никогда не приближаться со спины или к нему любому другому на воде.

Заявляйте о несчастных случаях. Согласно закону, операторы судов обязаны подавать своему штатному агентству по наблюдению за соблюдением законов Заявление о несчастном случае при хождении на судне, если их судно было вовлечено в определенные несчастные случаи. О несчастном случае при хождении на судне надо заявлять, если 1) имеет место или вероятен смертельный исход, 2) получена травма, требующая большего медицинского вмешательства, чем оказание первой помощи, 3) произошло повреждение судов или другой собственности и при этом сумма ущерба превышает 500 долларов США, или 4) судно полностью утрачено. За дальнейшей помощью обращайтесь в местное агентство по наблюдению за соблюдением законов.

Запись серийного номера

Необходимо записать серийный номер и другие важные данные для справки в будущем.

Запишите ниже серийный номер двигателя (на нижней крышке двигателя и на блоке цилиндра). Этот номер потребуется в случае кражи и позволяет быстро идентифицировать изделие.

Серийный номер:
Год модели:
Обозначение модели:
Год производства:
Знак европейской сертификации (если применимо):

ОБЩАЯ ИНФОРМАЦИЯ

25/30, Технические параметры

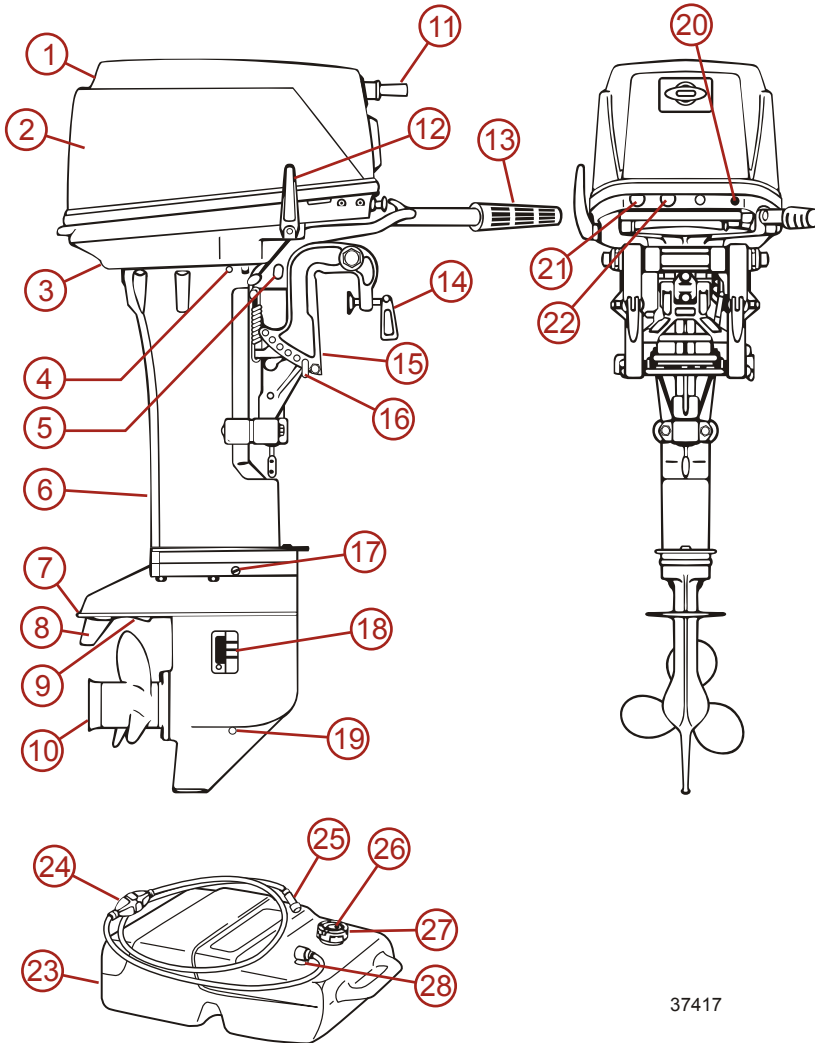
Модель	25М	30М	30ЕН	30Е
Габаритная длина	884 мм (34.8 in.)			600 мм (23.6 in.)
Габаритная длина	430 мм (16.9 in.)			355 мм (14 in.)
Габаритная высота	S: 1124 мм (44,3 дюйма) - L: 1251 мм (49.3 in.)			
Высота транца	S: 435 мм (17,1 дюйма) - L: 562 мм (22,1 дюйма)			
Масса	51 кг (112 фунта)		55 кг (121 фунтов)	54 кг (119 фунта)
Макс. выходная мощность (кВт)	25 (18.4)	30 (22.1)		
Скорость вращения в об/мин при полностью открытой дроссельной заслонке	5000–6000	5150–5850		
Потребление топлива	13 л/час			
Количество цилиндров	2			
Рабочий объем цилиндра	430 куб.см (26,2 дюйма ³)			
Отверстие цилиндра	68 мм (2.68 in.)			
Ход поршня	59 мм (2.32 in.)			
Выхлопная система	Через винт			
Система охлаждения	Водяное охлаждение			
Система запуска	вручную		Электрическая/Ручная	
Номинальные характеристики аккумуляторной батареи	Минимальная резервная мощность 100 минут и 350 ампер тока холодного запуска			
Зажигание	Запуск модуля разрядки концентратора			
Свеча зажигания	NGK B7HS-10 или Champion L82C-NGK BPR7HS-10			
Искровой промежуток	1,0 мм (0.035 in.)			
Генератор переменного тока	12 В, 80 Вт, 6.7 ампер			
Соотношение топливной смеси	50:1 (Quicksilver TC-W2 или 2-тактный TC-W3)			
Емкость топливного бака	25 л (6,6 галлона США)			
Передаточное число	1.92:1			
Трансмиссионное масло	Масло для шестерен Quicksilver класса Premium			
Объем трансмиссионного масла	280 мл (9,5 жидких унций)			

ОБЩАЯ ИНФОРМАЦИЯ

ПРИМЕЧАНИЕ:

ОБЩАЯ ИНФОРМАЦИЯ

Комплектующие



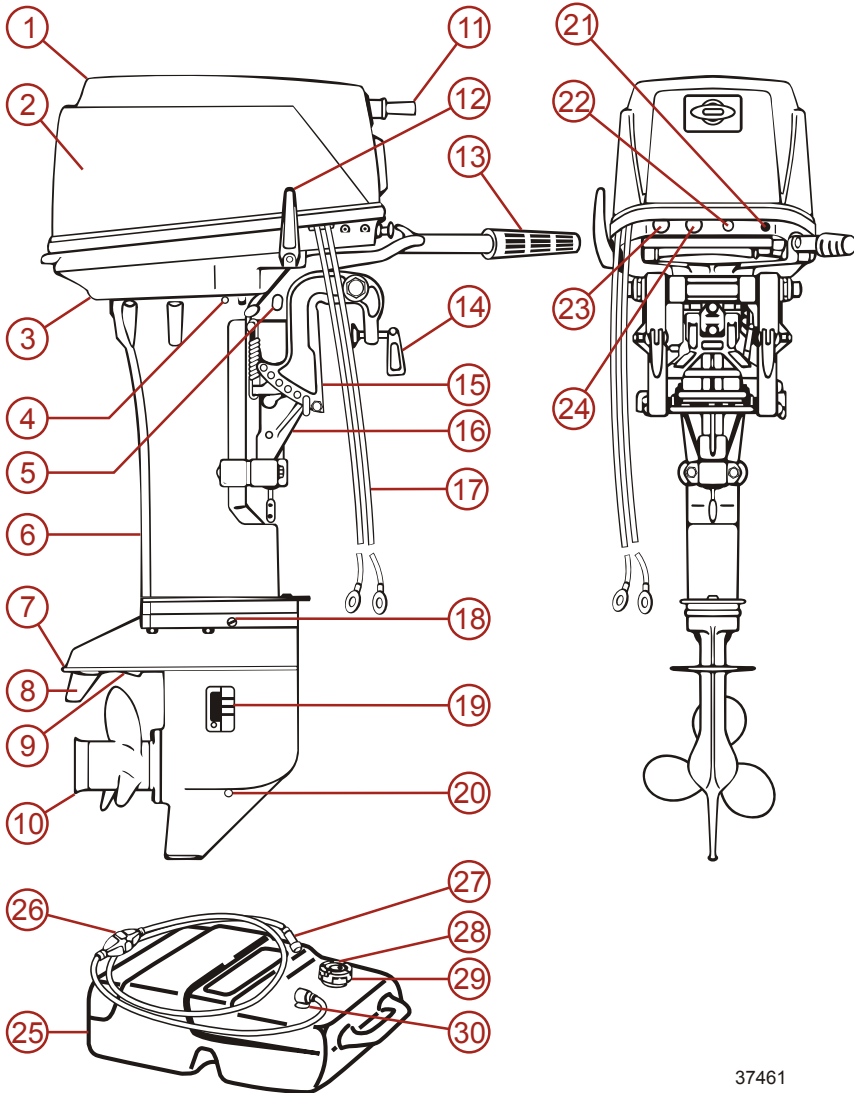
37417

ОБЩАЯ ИНФОРМАЦИЯ

Модели МН

- 1 -** Рукоятка наклона
- 2 -** Верхний кожух
- 3 -** Индикаторное отверстие водяного насоса
- 4 -** Пробка отверстия для воды
- 5 -** Рычаг блокировки положения подвесного двигателя при включенной реверсивной передаче
- 6 -** Корпус приводного вала
- 7 -** Антивентиляционная пластина
- 8 -** Триммер
- 9 -** Вторичный водозаборник
- 10 -** Гребной винт
- 11 -** Рукоятка троса стартера
- 12 -** Рычаг переключения передач
- 13 -** Ручка дроссельной заслонки
- 14 -** Зажимной винт
- 15 -** Кронштейн фиксатора
- 16 -** Фиксирующий штифт положения дифферента
- 17 -** Заглушка верхнего масляного отверстия
- 18 -** Заборник охлаждающей воды
- 19 -** Заглушка нижнего масляного отверстия
- 20 -** Разъем В
- 21 -** Переключатель останова (остановки двигателя)
- 22 -** Рукоятка воздушной заслонки
- 23 -** Топливный бак
- 24 -** Клапан прокачки
- 25 -** Топливный соединитель
- 26 -** Крышка топливного бака
- 27 -** Винт отдушины
- 28 -** Топливоподводящий патрубок

ОБЩАЯ ИНФОРМАЦИЯ



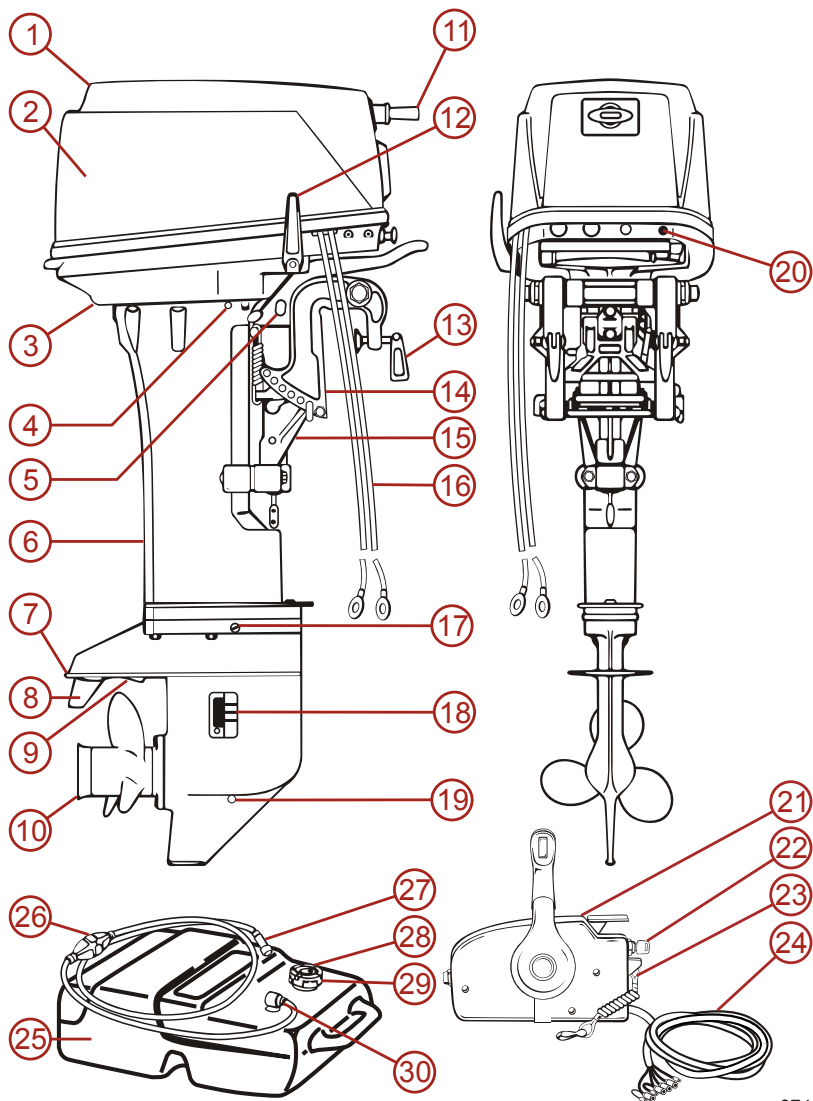
37461

ОБЩАЯ ИНФОРМАЦИЯ

Модели ЕН

- 1 - Рукоятка наклона
- 2 - Верхний кожух
- 3 - Индикаторное отверстие водяного насоса
- 4 - Пробка отверстия для воды
- 5 - Рычаг блокировки положения подвесного двигателя при включенной реверсивной передаче
- 6 - Корпус приводного вала
- 7 - Антивентиляционная пластина
- 8 - Триммер
- 9 - Вторичный водозаборник
- 10 - Гребной винт
- 11 - Рукоятка троса стартера
- 12 - Рычаг переключения передач
- 13 - Ручка дроссельной заслонки
- 14 - Зажимной винт
- 15 - Кронштейн фиксатора
- 16 - Фиксирующий штифт положения дифферента
- 17 - Кабель аккумуляторной батареи
- 18 - Заглушка верхнего масляного отверстия
- 19 - Заборник охлаждающей воды
- 20 - Заглушка нижнего масляного отверстия
- 21 - Разъем В
- 22 - Главный выключатель
- 23 - Переключатель останова (остановки двигателя)
- 24 - Рукоятка воздушной заслонки
- 25 - Топливный бак
- 26 - Клапан прокачки
- 27 - Топливный соединитель
- 28 - Крышка топливного бака
- 29 - Винт отдушины
- 30 - Топливоподводящий патрубок

ОБЩАЯ ИНФОРМАЦИЯ



37463

ОБЩАЯ ИНФОРМАЦИЯ

Модели E

- | | |
|--|--|
| 1 - Рукоятка наклона | 16 - Кабель аккумуляторной батареи |
| 2 - Верхний кожух | 17 - Заглушка верхнего масляного отверстия |
| 3 - Индикаторное отверстие водяного насоса | 18 - Заборник охлаждающей воды |
| 4 - Пробка отверстия для воды | 19 - Заглушка нижнего масляного отверстия |
| 5 - Рычаг блокировки положения подвесного двигателя при включенной реверсивной передаче | 20 - Разъем В |
| 6 - Корпус приводного вала | 21 - Блок дистанционного управления |
| 7 - Антивентиляционная пластина | 22 - Главный выключатель |
| 8 - Триммер | 23 - Переключатель останова (остановки двигателя) |
| 9 - Вторичный водозаборник | 24 - Узел кабеля |
| 10 - Гребной винт | 25 - Топливный бак |
| 11 - Рукоятка троса стартера | 26 - Клапан прокачки |
| 12 - Рычаг переключения передач | 27 - Топливный соединитель |
| 13 - Зажимной винт | 28 - Крышка топливного бака |
| 14 - Кронштейн фиксатора | 29 - Винт отдушины |
| 15 - Фиксирующий штифт положения дифферента | 30 - Топливоподводящий патрубок |

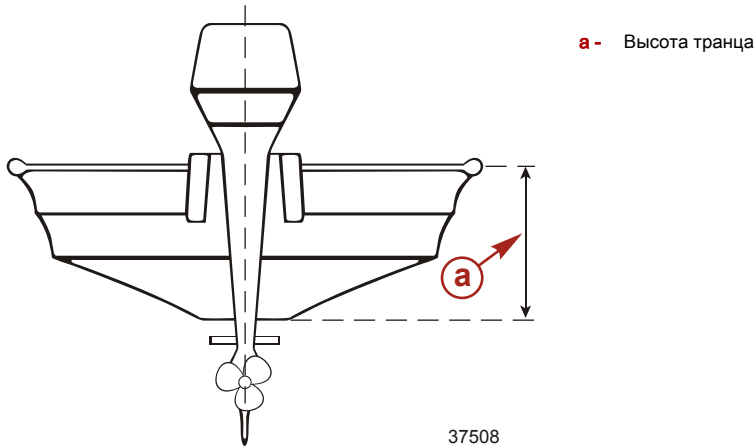
УСТАНОВКА

Установка подвесного двигателя

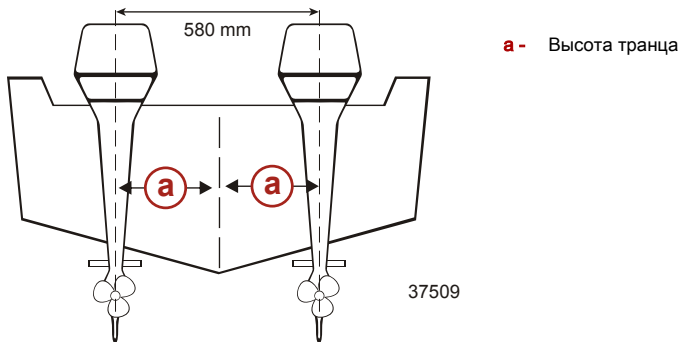
Для обеспечения правильной установки и хорошей работы подвесного двигателя мы настоятельно рекомендуем, чтобы двигатель и связанные с ним принадлежности были установлены дилером. При самостоятельной установке подвесного двигателя выполняйте указания, приведенные в прилагаемом руководстве.

ПРИМЕЧАНИЕ: Большинство лодок имеют сертификацию максимальной мощности в лошадиных силах; номинальные параметры указаны на паспортной табличке. Не устанавливайте на лодку подвесной двигатель, превышающий ее номинальные параметры. При наличии сомнений обратитесь к своему дилеру. Не включайте двигатель до тех пор, пока он не будет надежно закреплен в соответствии с приведенными ниже инструкциями.

1. Один подвесной двигатель: Установите подвесной двигатель в центре кормы. См. раздел **Общая информация - спецификации 25/30** по определению высоты транца.



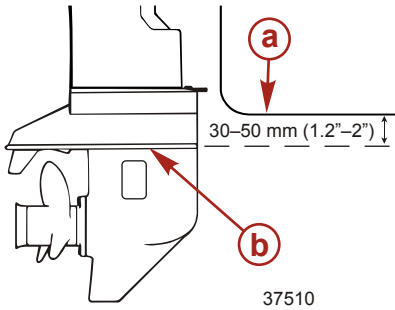
2. Два подвесных двигателя: Установите подвесные двигатели на расстоянии около 580 мм (23 дюйма) друг от друга. См. раздел **Общая информация - спецификации 25/30** по определению высоты транца.



3. Зазор между противовентиляционной пластиной двигателя и дном лодки должен составлять 30–50 мм (1,2–2 дюйма). Если разность по высоте превышает 30–50 мм (1,2–2 дюйма), мощность двигателя уменьшится в результате повышенного сопротивления воды узлу коробки передач.

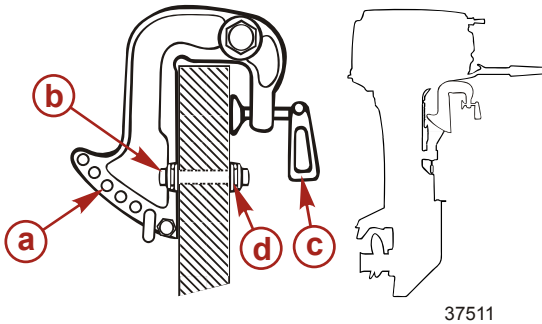
УСТАНОВКА

ПРИМЕЧАНИЕ: Выберите подвесной двигатель, обеспечивающий приведенный ниже зазор.



- a** - Днище лодки
- b** - Антивентиляционная пластина

4. После установки кронштейнов прикрепите эту пластину винтами, а затем высверлите в транцевой доске два отверстия, соответствующие положению отверстий на кронштейнах. Закрепите двигатель с помощью прилагаемых болтов и гаек. Не забудьте установить шайбы.



- a** - Отверстия фиксирующих штифтов положения дифферента
- b** - Болт
- c** - Зажимной винт
- d** - Гайка

ПОДБОР ТРАНЦА

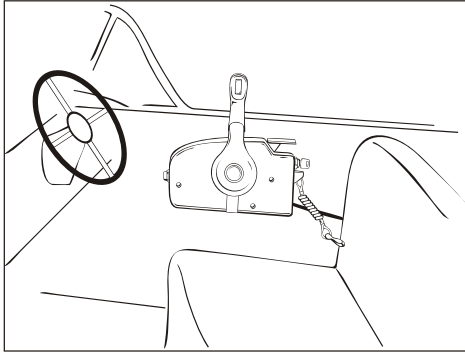
ПРИМЕЧАНИЕ: Проследите за тем, чтобы антивентиляционная пластина двигателя находилась ниже уровня воды при полностью открытой дроссельной заслонке. Если это условие выполнить невозможно в связи с особенностями формы днища, обратитесь за помощью к дилеру.

УСТАНОВКА

Установка пульта дистанционного управления

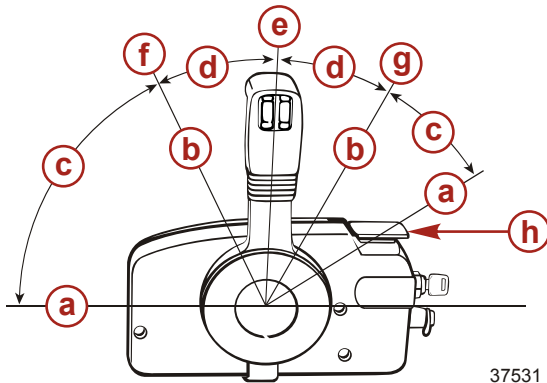
ПРАВОЕ ВРАЩЕНИЕ

1. Установите блок дистанционного управления таким образом, чтобы он не препятствовал доступу к рычагам управления и переключателям. Убедитесь в отсутствии каких-либо препятствий на пути прокладки кабелей системы дистанционного управления.



37529

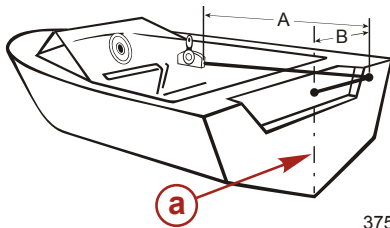
2. Особенности дистанционного управления:



- a** - Полностью открытое положение
- b** - Полностью закрытое положение
- c** - Диапазон открытия дроссельной заслонки
- d** - Диапазон переключения
- e** - Neutral (N - нейтраль)
- f** - Forward (F - вперед)
- g** - Reverse (R - назад)
- h** - Рукоятка дроссельной заслонки

37531

3. Определение длины кабеля блока дистанционного управления: Для определения требуемой длины кабеля блока дистанционного управления воспользуйтесь следующей формулой: размеры A плюс B плюс 300 мм (1 фут).



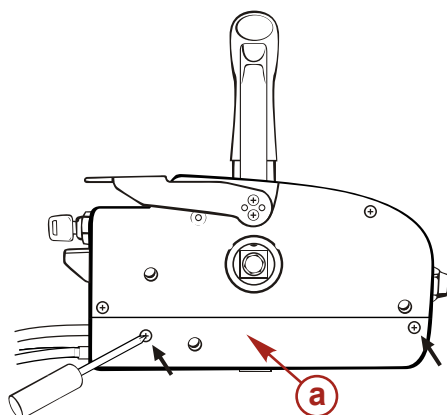
- a** - Центральная часть транца

37530

УСТАНОВКА

ПРИМЕЧАНИЕ: Минимальный радиус сгиба для кабеля пульта ДУ обычно составляет 203 мм (8 дюймов). Старайтесь избегать сильных изгибов под острым углом.

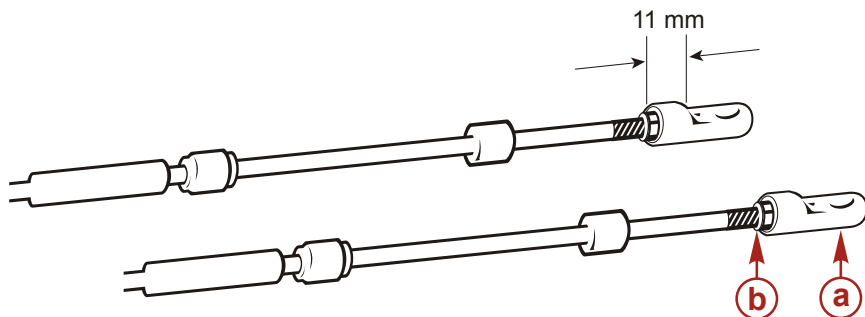
4. Подключение кабелей к блоку дистанционного управления: Снимите заднюю панель, ослабив два винта.



a - Задняя панель

37528

5. Протяните кабели блока дистанционного управления через отверстия наконечника на расстоянии более 16 мм (0,63 дюйма). Зафиксируйте отверстия наконечника с помощью контргайки.

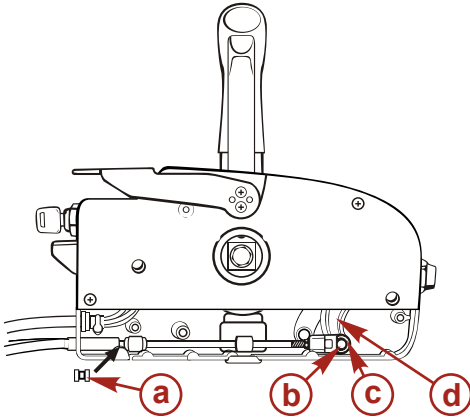


37497

- a** - Отверстия наконечника
b - Контргайка

УСТАНОВКА

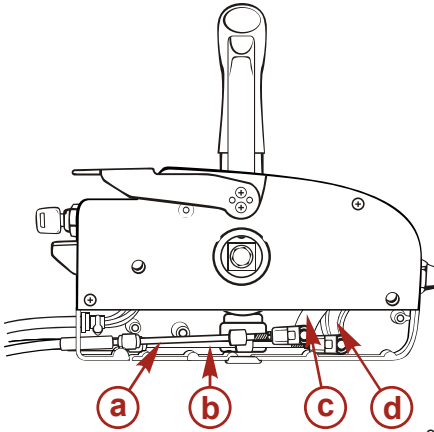
6. Установите наконечник кабеля дистанционного управления переключением передач в разъем на корпусе блока дистанционного управления. Подсоедините отверстия наконечника к рычагу переключения передач с помощью штифта и стопорного кольца. Вставьте в зажим изоляционную втулку, входящую в комплект блока дистанционного управления.



- a**- Изоляционная втулка
- b**- Штифт рычага переключения передач
- c**- Кольцо E-типа
- d**- Рычаг переключения передач

37527

7. Подсоедините кабель дистанционного управления заслонки к рычагу дроссельной заслонки аналогично тросу дистанционного переключения передач.

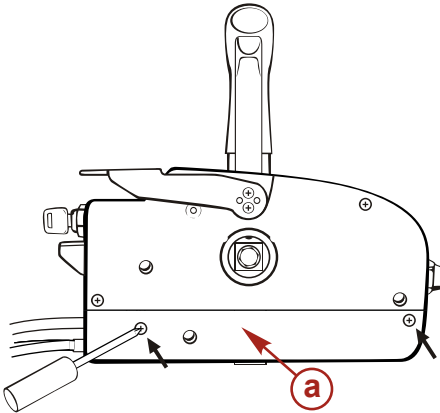


- a**- Трос дроссельной заслонки
- b**- Трос переключения передач
- c**- Рычаг дроссельной заслонки
- d**- Рычаг переключения передач

37526

УСТАНОВКА

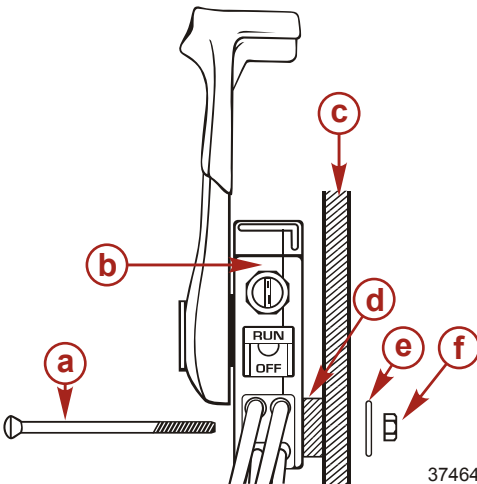
8. Установите заднюю панель.



a - Задняя панель

37528

9. Установите блок дистанционного управления и закрепите его с помощью винтов, прокладок и гаек.

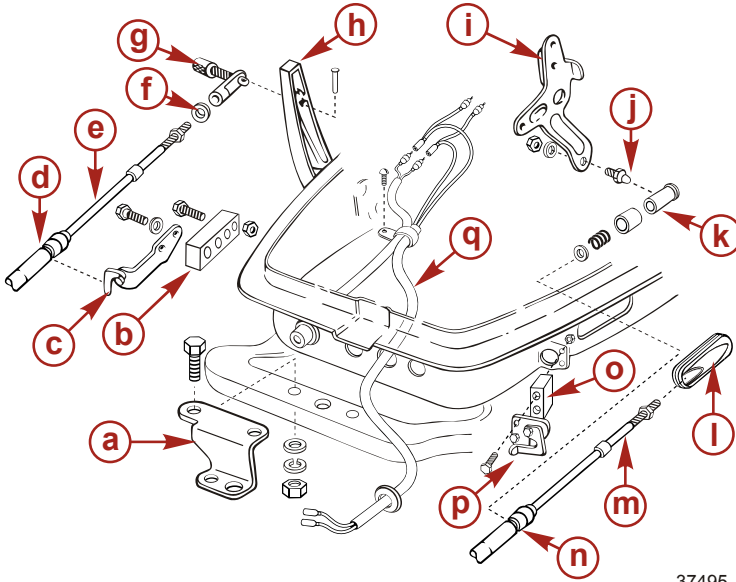


a - Винт
b - Блок дистанционного управления
c - Корпус
d - Проставка
e - Шайба
f - Гайка

37464

УСТАНОВКА

10. Подсоедините кабели блока дистанционного управления к двигателю и подключите их в соответствии с приведенной ниже схемой.

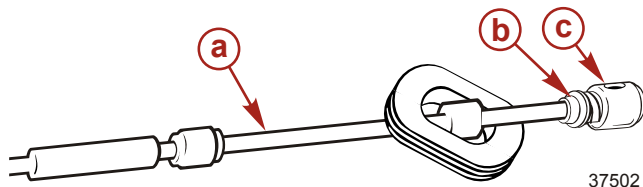


37495

- a** - Пластина рулевого крюка
 - b** - Проставка
 - c** - Зажим
 - d** - Наконечник кабеля блока дистанционного управления
 - e** - Трос дистанционного переключения передач
 - f** - Шайба
 - g** - Направляющая втулка В Подключите кабель блока дистанционного управления к рычагу переключения передач
 - h** - Рычаг переключения передач
 - i** - Рычаг движения вперед
 - j** - Шаровая опора
 - k** - Держатель: Подключите кабель блока дистанционного управления к шаровой опоре
 - l** - Снимите изоляционную втулку с нижней крышки двигателя
 - m** - Трос дистанционного переключения дроссельной заслонки
 - n** - Наконечник кабеля блока дистанционного управления
 - o** - Проставка
 - p** - зажим
11. Прикрепите держатель и направляющую втулку В.

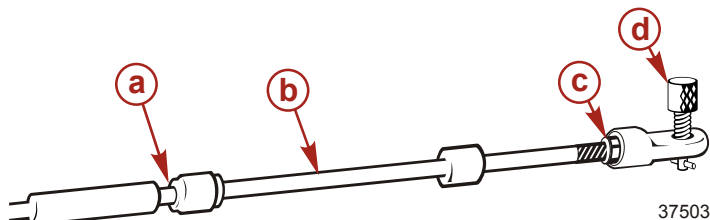
УСТАНОВКА

12. Сторона дроссельной заслонки: Наденьте изоляционную втулку на конец кабеля, наденьте наконечник и закрепите гайкой, как показано на рисунке.



- a - Трос дроссельной заслонки
- b - Гайка
- c - Наконечник

13. Сторона переключения передач: Прикрепите направляющую гильзу В к кабелю дистанционного управления переключением передач и закрепите ее гайкой.



- a - Наконечник кабеля блока дистанционного управления
- b - Трос переключения передач
- c - Гайка
- d - Направляющая втулка В

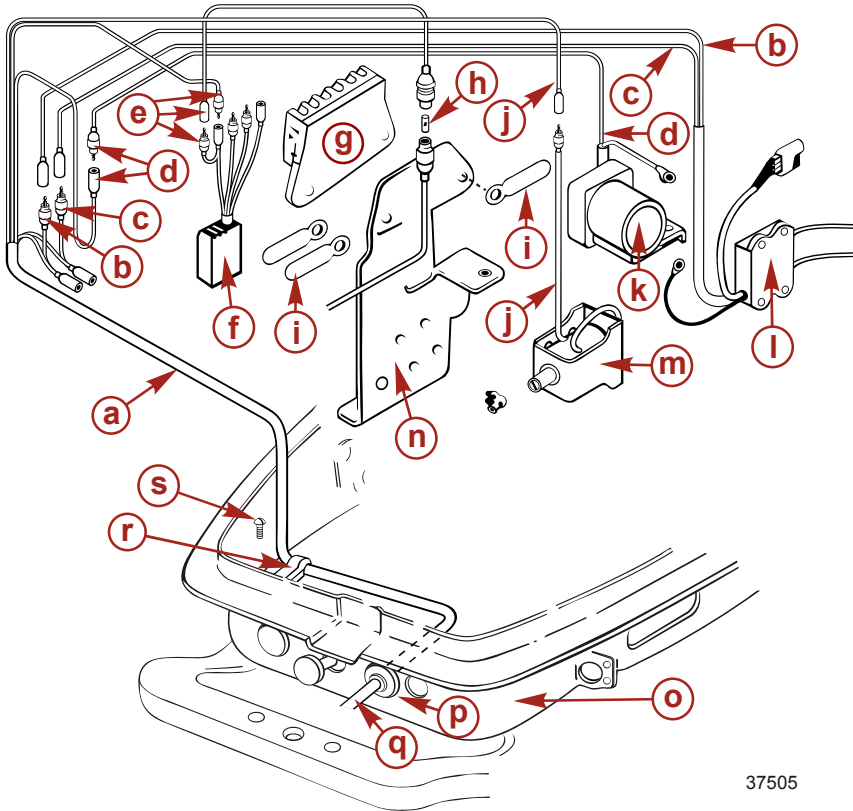
14. Подключите кабель дистанционного управления к двигателю.
15. Сторона дроссельной заслонки: Вставьте трос дроссельной заслонки в отверстие на рычаге движения вперед на нижнем кожухе, подсоедините шаровое соединение к держателю на конце кабеля блока дистанционного управления, а затем закрепите кабель блока дистанционного управления с помощью зажима. Установите изоляционную втулку на нижний кожух.

ПРИМЕЧАНИЕ: Установите рукоятку управления в нейтральное положение, а рукоятку холостого хода - в полностью закрытое положение.

16. Сторона переключения передач: Установите фиксатор на направляющей втулке В к крепежному отверстию на рычаге переключения передач и поверните его на 90°, а затем закрепите кабель блока дистанционного управления с помощью зажима.

УСТАНОВКА

17. Прикрепите узел кабеля: Подключите кабель блока дистанционного управления к соответствующим контактам через нижний кожух, как показано на рисунке. Прикрепите кабель с помощью зажимов.



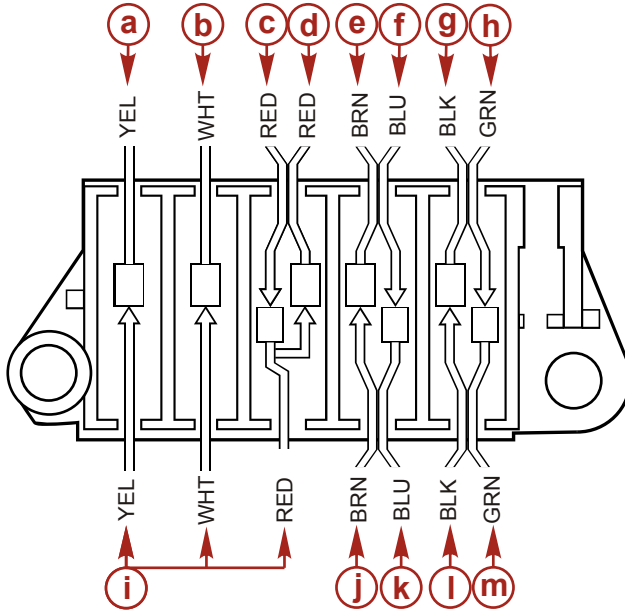
37505

- a** - Узел кабеля
- b** - Черная клемма
- c** - Коричневая клемма
- d** - Зеленая клемма
- e** - Красная клемма
- f** - Выпрямитель
- g** - Клеммная колодка
- h** - Плавкий предохранитель
- i** - Зажимы
- j** - Синяя клемма
- k** - Электромагнит стартера
- l** - Блок разрядки концентратора
- m** - Электромагнит воздушной заслонки
- n** - Кронштейн соленоида стартера
- o** - Нижний кожух

УСТАНОВКА

- p**- Изоляционная втулка
- q**- К блоку дистанционного управления
- r**- Зажим
- s**- Винт

18. Подключите кабели к соответствующим клеммам на клемной колодке.



37500

- a**- Подводящий провод электромагнита
- b**- Подводящий провод электромагнита
- c**- Узел кабеля
- d**- Проволока плавкого предохранителя
- e**- Блок разрядки конденсатора
- f**- Узел кабеля
- g**- Блок разрядки конденсатора
- h**- Электромагнит стартера
- i**- Подводящий провод выпрямителя
- j**- Переключатель останова (остановки двигателя)
- k**- Электромагнит воздушной заслонки
- l**- Переключатель останова (остановки двигателя)
- m**- Узел кабеля

СОКРАЩЕНИЯ ЦВЕТОВОГО КОДА ПРОВОДКИ

Сокращения цветового кода проводки			
BLK	Черный	BLU	Синий

УСТАНОВКА

Сокращения цветового кода проводки				
BRN	Коричневый		GRY	Серый
GRN	Зеленый		ORN или ORG	Оранжевый
PNK	Розовый		PPL или PUR	Фиолетовый
КРАСНЫЙ	Красный		TAN	Желтовато-коричневый
WHT	Белый		YEL	Желтый
LT или LIT	Светлый		DK или DRK	Темный

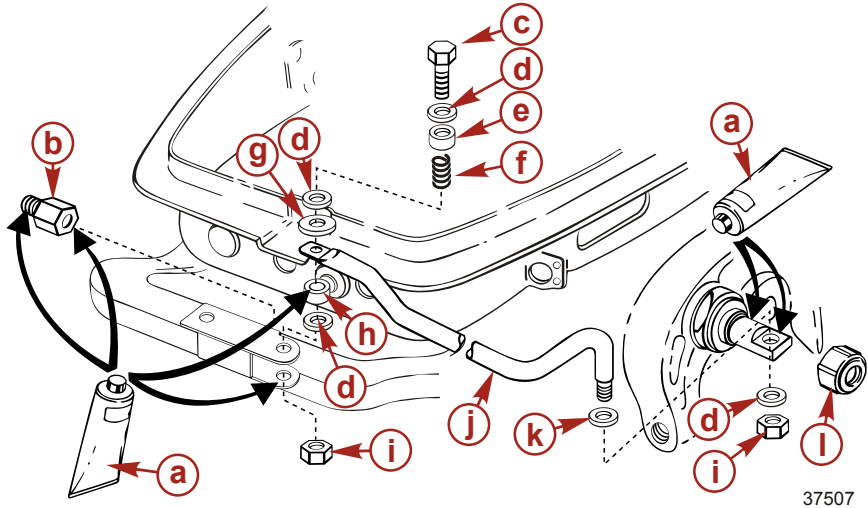
Крепление стержня тяги рулевого механизма

ПРЕДУПРЕЖДЕНИЕ

Неподходящие крепежные детали или неправильные процедуры установки могут привести к ослаблению или освобождению стержня тяги рулевого механизма. Это может вызвать внезапную потерю правления лодкой, в результате чего пассажиров может выбросить за борт или сбить с ног в лодке, а это может стать причиной серьезных травм и даже гибели. Всегда используйте требуемые детали и выполняйте инструкции и процедуры затяжки.

УСТАНОВКА

Детали стержня тяги рулевого механизма устанавливаются в соответствии с приведенной ниже иллюстрацией. Необходимость проставок зависит от типа используемых кабелей.



37507

- a- Смазка
- b- Проставка (вариант)
- c- Болт
- d- Шайба В
- e- Резиновый амортизатор
- f- Пружина
- g- Проставка
- h- Втулка
- i- Контргайка
- j- Стержень
- k- Шайба А
- l- Уплотнительное кольцо

Установка аккумуляторной батареи

УСТАНОВКА АККУМУЛЯТОРНОЙ БАТАРЕИ

Тщательно выполняйте указания изготовителя аккумуляторной батареи. Установите аккумуляторную батарею в кожух таким образом, чтобы на нее не попадали брызги воды.

ПРИМЕЧАНИЕ: В подвесных двигателях с электрическим запуском кабели аккумуляторной батареи должны быть всегда соединены с батареей при работающем двигателе даже в случае ручного запуска. Несоблюдение этого требования может привести к повреждению системы зарядки.

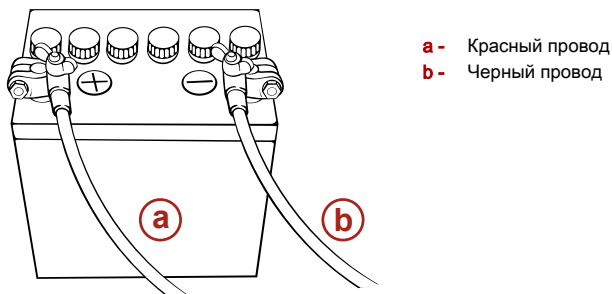
СОЕДИНЕНИЯ АККУМУЛЯТОРНОЙ БАТАРЕИ

Подсоедините красный провод к положительному полюсу батареи, а черный провод - к отрицательному полюсу батареи. Установите красную крышку на положительный полюс. При отключении проводов батареи не забудьте сначала отключить черный кабель, а затем - красный кабель.

УСТАНОВКА

Требуемые номинальные параметры аккумуляторной батареи: Батарея 12 В с рекомендуемой емкостью 70 Ач или выше.

- Провода батареи должны иметь достаточную длину, чтобы не препятствовать рулевому управлению.
- Провода батареи должны быть защищены от повреждений в процессе рулевого управления.
- При неправильном подключении проводов запуск стартера будет невозможен.
- Клеммы аккумуляторной батареи должны быть чистыми, туго затянутыми и правильно установленными. Положительные - к положительным, отрицательные - к отрицательным.
- Перед запуском двигателя батарея должна быть полностью заряжена.



37712

ВАЖНАЯ ИНФОРМАЦИЯ: Следуйте приведенным ниже инструкциям:

- В процессе зарядки батареи выделяется газообразный водород. Зарядку батареи необходимо осуществлять в хорошо проветриваемом помещении. Снимите аккумуляторную батарею с лодки; это поможет защитить кожу и его внутреннюю часть от повреждений. Во избежание взрыва, необходимо избегать электрических искр, зажженных сигарет и других источников огня поблизости во время зарядки батареи.
- Находящийся внутри батареи электролит содержит серную кислоту. В случае попадания электролита на кожу или одежду, тщательно промойте это место проточной водой и обратитесь к врачу. При обращении с батареей всегда надевайте защитные очки и резиновые перчатки.

Выбор гребного винта

Для обеспечения наилучших эксплуатационных характеристик вашей комбинации подвесной двигатель – лодка выберите гребной винт, который позволяет работу в верхней половине рекомендуемого диапазона скоростей вращения двигателя при полностью открытой дроссельной заслонке при нормальной загрузке лодки (см. **Общая информация - Спецификации**). Этот диапазон скоростей вращения двигателя позволяет получать лучшее ускорение при поддержании максимальной скорости лодки.

Гребной винт, поставляемый с Вашим подвесным двигателем, обеспечивает наилучшие общие технические характеристики при средних условиях эксплуатации.

Для конкретных требований вождения лодки имеются альтернативные гребные винты. Обратитесь к своему дилеру подвесных двигателей.

ДОСТУПНЫЕ ГРЕБНЫЕ ВИНТЫ

Облегченная лодка		—	Большегрузная лодка			
Отметка	14 (E)	13 (D)	11 (C)	10 (B)	9 (A)	8 (F)

УСТАНОВКА

Габаритные размеры (лопасть x диаметр x шаг) мм	3 x 252 x 360	3 x 252 x 332	3 x 250 x 288	3 x 250 x 260	3 x 249 x 236	3 x 260 x 210
---	---------------	---------------	---------------	---------------	---------------	---------------

Если изменившиеся условия приводят к падению скорости вращения двигателя ниже рекомендуемого диапазона (например, более теплая погода, большая влажность, эксплуатация на большой высоте над уровнем моря, увеличенная нагрузка лодки, грязное дно лодки или грязная коробка передач), то для сохранения эксплуатационных характеристик и обеспечения долговечности подвесного двигателя может понадобиться заменить гребной винт или очистить дно лодки и коробку передач.

Проверять число оборотов при полностью открытой дроссельной заслонке с помощью точного тахометра, когда у двигателя увеличен угол наклона до положения сбалансированного рулевого управления (усилие рулевого управления одинаково в обоих направлениях) без выхода гребного винта из-под контроля.

ТРАНСПОРТИРОВКА

Буксирование лодки с подвесным двигателем

Лодку следует буксировать с отклоненным вниз подвесным двигателем в вертикальном рабочем положении.

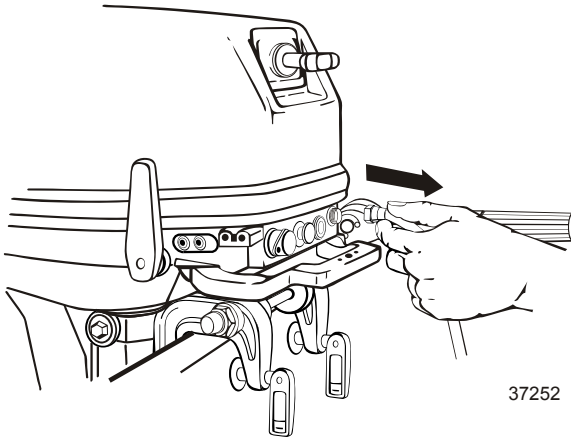
ВАЖНАЯ ИНФОРМАЦИЯ: Механизм изменения наклона и устройство привода для мелководья (модели с ручьяткой румпеля) не предназначены для поддержки подвесного двигателя в наклонном положении при буксировании.

Если необходимо обеспечить дополнительный дорожный просвет, подвесной двигатель нужно наклонить вверх с помощью устройства поддержки подвесного двигателя. За рекомендациями обратитесь к своему местному дилеру. Для железнодорожных переездов, проездо и в случае подпрыгивания прицепа может понадобиться дополнительный дорожный просвет.

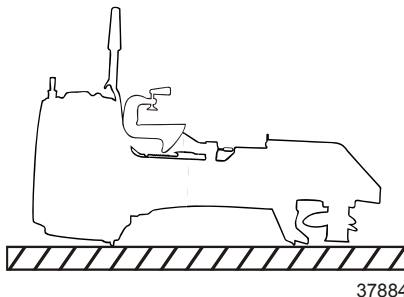
Включите переднюю передачу на подвесном двигателе. Это предотвратит свободное вращение гребного винта.

Извлечение двигателя

1. Заглушите двигатель.
2. Отключите топливный соединитель от двигателя.



3. Извлеките двигатель из кожуха и полностью слейте воду из подвесного двигателя.
4. Положите двигатель на землю рукоятками прижимных винтов вверх.



ТРАНСПОРТИРОВКА

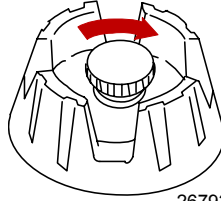
Транспортировка переносных топливных баков

⚠ ПРЕДУПРЕЖДЕНИЕ

Избегайте получения серьезных травм или гибели в результате пожара или взрыва бензина. Выполняйте указания по транспортировке, поставляемые с переносным топливным баком. Транспортируйте топливный бак в хорошо вентилируемом месте вдали от открытого огня или искр.

ТОПЛИВНЫЙ БАК С РУЧНЫМ УДАЛЕНИЕМ ВОЗДУХА

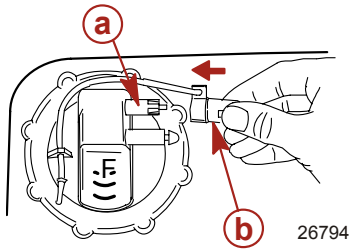
При транспортировке бака закройте отдушину. Это предотвратит выход топлива или паров из бака.



26793

ТОПЛИВНЫЙ БАК С АВТОМАТИЧЕСКИМ УДАЛЕНИЕМ ВОЗДУХА

1. Отсоедините от бака выносной трубопровод. Это закроет отдушину и предотвратит выход топлива или паров из бака.
2. Установите привязанную крышку над плунжером соединительной муфты топливопровода. Это предотвратит случайное вталкивание плунжера внутрь и, как следствие, выход топлива или паров.



- a** - Плунжер
b - Ограничительная крышка

26794

ТОПЛИВО И МАСЛО

Рекомендации по использованию топлива

ВАЖНОЕ ЗАМЕЧАНИЕ: Использование ненадлежащего бензина может повредить двигатель. Повреждение двигателя в результате использования ненадлежащего бензина считается неправильной эксплуатацией двигателя, и вызванное в результате повреждение не покрывается ограниченной гарантией.

ОКТАНОВОЕ ЧИСЛО ТОПЛИВА

Двигатели Mercury MerCruiser удовлетворительно работают при использовании основных марок неэтилированного бензина, соответствующих требованиям следующих спецификаций:

США или Канада - Топливо с октановым числом, указанным на бензоколонке, 87 (R+M)/2 минимум. Также приемлемым является бензин высшего качества [92 (R+M)/2 Octane]. Запрещается использовать этилированный бензин.

За пределами США и Канады - Топливо с октановым числом, указанным на бензоколонке, октановое число 90 минимум. Также приемлемым является высококачественный бензин (октановое число 98). Если отсутствует неэтилированный бензин, необходимо использовать основные марки этилированного бензина.

ПРИМЕНЕНИЕ РЕФОРМУЛИРОВАННОГО (ОКСИГЕНИРОВАННОГО) БЕНЗИНА (ТОЛЬКО В США)

Применение этого типа бензина требуется в некоторых районах США. Двумя типами оксигената, используемыми в этом топливе, являются спирт (этанол) и эфир (МТБЭ (метил-три-бутиловый эфир) или ЭТБЭ (этил-три-бутиловый эфир)). Если этанол является оксигенатом, применяемым для бензина в данном районе, см. **Спиртосодержащий бензин**.

Такой реформулированный бензин пригоден для использования в двигателе Mercury Marine.

СПИРТСОДЕРЖАЩИЙ БЕНЗИН

Если бензин, используемый в данном районе, содержит метанол (метиловый спирт) или этанол (этиловый спирт), то необходимо знать об определенных неблагоприятных воздействиях, которые из-за этого могут возникнуть. Такие неблагоприятные воздействия носят более тяжелый характер при использовании метанола. Повышение процентного содержания спирта в топливе также может усилить эти неблагоприятные воздействия.

Некоторые из этих воздействий являются следствием того, что спирт в бензине может абсорбировать влагу из воздуха, что приводит к отделению воды/спирта от бензина в топливном баке.

Компоненты топливной системы двигателя Mercury Marine выдерживают до 10% содержания спирта в бензине. Нам неизвестно, какой процент может выдержать топливная система судна. Необходимо обратиться к изготовителю судна для получения особых рекомендаций по комплектующим топливной системы (топливные баки, топливные магистрали и фитинги). Необходимо помнить, что спиртосодержащий бензин может усилить следующие неблагоприятные факторы:

- Усиление коррозии металлических деталей
- Ухудшение состояния резиновых и пластмассовых деталей
- Просачивание топлива через резиновые топливные магистрали
- Трудности с запуском и эксплуатацией

ПРЕДУПРЕЖДЕНИЕ

Утечка топлива означает опасность воспламенения или взрыва, что может вызвать серьезные травмы или гибель людей. Периодически осматривайте все элементы топливной системы на утечки, размягчение, затвердевание, разбухание или коррозию, особенно после консервации. При любых признаках утечки или изнашивания необходимо произвести замену до возобновления эксплуатации двигателя.

ТОПЛИВО И МАСЛО

Ввиду возможных отрицательных воздействий при наличии спирта в бензине рекомендуется по возможности использовать только бензин, не содержащий спирта. Если имеется только спиртосодержащее топливо или о присутствии спирта неизвестно, необходимо чаще выполнять проверку на протечки и нарушения.

ВАЖНАЯ ИНФОРМАЦИЯ: При эксплуатации двигателя Mercury Marine на спиртосодержащем бензине необходимо избегать хранения бензина в топливном баке в течение длительного периода времени. Длительные периоды хранения, обычные для катеров, создают специфические проблемы. В автомобилях топливо с примесью спирта обычно расходуется до того, как оно может поглотить достаточное количество влаги для возникновения каких-либо проблем, однако суда часто находятся без движения в течение достаточно длительного времени для возникновения разделения фаз. Кроме того, во время консервации может иметь место внутренняя коррозия, если спирт смыл защитную масляную пленку с внутренних комплектующих.

Рекомендуемое масло

Рекомендуемое масло	Масло для двухтактных подвесных двигателей Premium TC-W3
---------------------	--

ВАЖНАЯ ИНФОРМАЦИЯ: В качестве масла следует использовать сертифицированное NMMA масло для 2-тактных двигателей TC-W3.

Для этого двигателя рекомендуется масло для 2-тактных двигателей Mercury или Quicksilver Premium TC-W3. Для дополнительной защиты и смазки рекомендуется масло для 2-тактных двигателей Mercury или Quicksilver Premium Plus TC-W3. Если нет масла для подвесных двигателей Mercury или Quicksilver, замените его другой маркой масла для 2-тактных подвесных двигателей, сертифицированного NMMA как TC-W3. Использование несоответствующего масла может привести к серьезным повреждениям двигателя.

Смешивание топлива и масла

При первом заполнении топливного бака используйте смесь бензин/масло 25:1 (4%).

После того, как топливная смесь для обкатки выработана, используйте 50:1 (2%-ную) смесь топливо/масло. Соотношения для смешивания смотрите в таблице (далее).

ТАБЛИЦА СООТНОШЕНИ КОМПОНЕНТОВ СМЕСИ ТОПЛИВО/МАСЛО

Соотношение топливо/масло	3,8 литра (1 gal) бензин	11,5 литров (3 gal) бензин	23 литра (6 gal) бензин
25:1 (4%)	148 мл (5 fl. oz.) масло	473 мл (16 fl. oz.) масло	946 мл (32 fl. oz.) масло
50:1 (2%)	89 мл (3 fl. oz.) масло	237 мл (8 fl. oz.) масло	473 мл (16 fl. oz.) масло

ПРОЦЕДУРА СМЕШИВАНИЯ

Залейте в выбранную емкость полное количество масла вместе с примерно четырьмя литрами (одним галлоном) бензина. Встряхивайте эту смесь до тех пор, пока они не перемешаются полностью. Добавьте остаток бензина и потрясите емкость, чтобы добиться перемешивания.

ТОПЛИВО И МАСЛО

Заливка топлива в бак

ПРЕДУПРЕЖДЕНИЕ

Избегайте получения серьезных травм или гибели в результате пожара или взрыва бензина. При заполнении топливных баков проявляйте осторожность. Во время заполнения топливных баков всегда останавливайте двигатель, не курите и не допускайте наличия поблизости открытого огня или искр.

Заливайте топливо в бак на открытом воздухе и вдали от источников тепла, искр и открытого огня.

Перед добавлением топлива в бак всегда останавливайте двигатель.

Не заполняйте бак доверху. Оставьте примерно 10% объема бака незаполненным. При повышении его температуры топливо увеличится в объеме и может дать утечку под действием давления, если бак будет заполнен доверху.

ЗАПОЛНЕНИЕ СТАЦИОНАРНЫХ БАКОВ

При заполнении бака медленно залейте требуемое количество масла вместе с бензином.

ЗАПОЛНЕНИЕ ПЕРЕНОСНЫХ ТОПЛИВНЫХ БАКОВ

Для заполнения переносных топливных баков уберите их с лодки.

Залейте в топливный бак полное количество масла вместе с примерно четырьмя литрами (одним галлоном) бензина. Тщательно перемешайте, а затем залейте в бак остальной бензин.

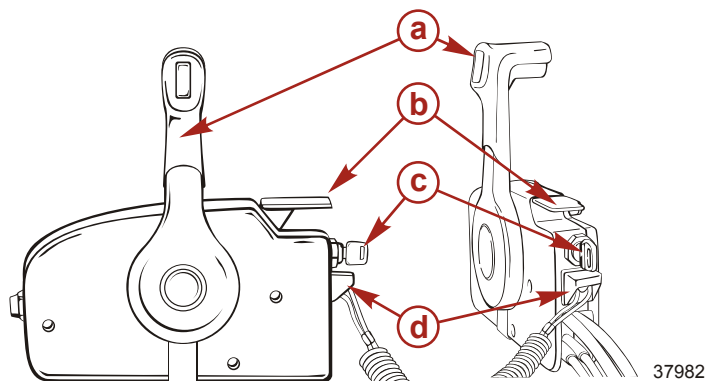
УСТАНОВКА ПЕРЕНОСНОГО ТОПЛИВНОГО БАКА В ЛОДКЕ

Расположите топливный бак в лодке таким образом, чтобы вентиляционное устройство находилось выше уровня топлива при нормальных условиях эксплуатации лодки.

ХАРАКТЕРИСТИКИ И ОРГАНЫ УПРАВЛЕНИЯ

Особенности дистанционного управления

Ваша лодка может быть оборудована системой дистанционного управления Mercury Precision или Quicksilver. Если это не так, посоветуйтесь со своим дилером относительно описания функций и работы устройств дистанционного управления.



- a** - Рукоятка дистанционного управления - Вперед (F), Нейтраль (N) и Назад (R).
- b** - Рукоятка дроссельной заслонки
- c** - Замок зажигания
- d** - Тросовый переключатель остановки двигателя

Наклон подвесного двигателя

ОСНОВНАЯ ОПЕРАЦИЯ УСТАНОВКИ НАКЛОНА

Устройство наклона позволяет водителю отклонить двигатель на больший угол наклона для эксплуатации на мелководье, или отклонить подвесной двигатель в крайнее верхнее положение.

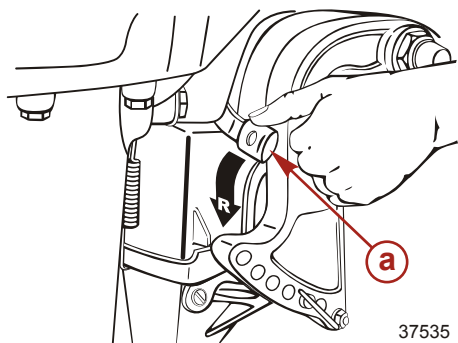
При эксплуатации подвесного двигателя ручка наклона должна оставаться в положении отпирания. Это позволяет вернуть подвесной двигатель в положение эксплуатации, если подвесной двигатель столкнется с подводным препятствием и поднимется.

Перемещение ручки наклона в положение наклона позволит заблокировать подвесной двигатель в положении привода для мелководья или в крайнем верхнем положении.

ХАРАКТЕРИСТИКИ И ОРГАНЫ УПРАВЛЕНИЯ

НАКЛОН ВВЕРХ

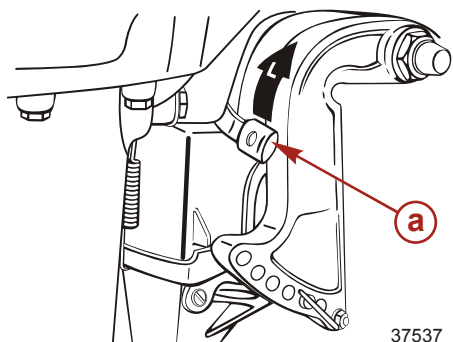
Поверните рычаг блокировки положения подвесного двигателя при включенной реверсивной передаче в сторону разблокирования и наклоните двигатель вверх для выполнения автоматической настройки.



- a - Рычаг блокировки положения подвесного двигателя при включенной реверсивной передаче

НАКЛОН ВНИЗ

Поверните рычаг блокировки положения подвесного двигателя при включенной реверсивной передаче в сторону блокировки, слегка приподнимите двигатель, а затем опустите его. Блокировка положения подвесного двигателя при включенной реверсивной передаче будет выполнена автоматически.



- a - Рычаг блокировки положения подвесного двигателя при включенной реверсивной передаче

Эксплуатация двигателя при плавании на мелководье

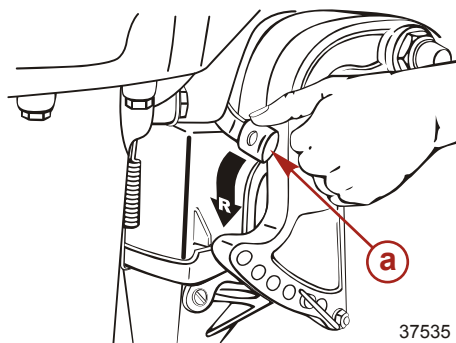
Подвесной двигатель снабжен устройством для управления на мелководье, позволяющим отклонить двигатель на больший угол наклона, чтобы предотвратить удар о дно.

ВАЖНАЯ ИНФОРМАЦИЯ: Прежде чем наклонять подвесной двигатель в положение привода для мелководья, убавьте скорость двигателя до скорости холостого хода и установите двигатель на нейтральную передачу.

ХАРАКТЕРИСТИКИ И ОРГАНЫ УПРАВЛЕНИЯ

РАБОЧЕЕ ПОЛОЖЕНИЕ НА МЕЛКОВОДЬЕ

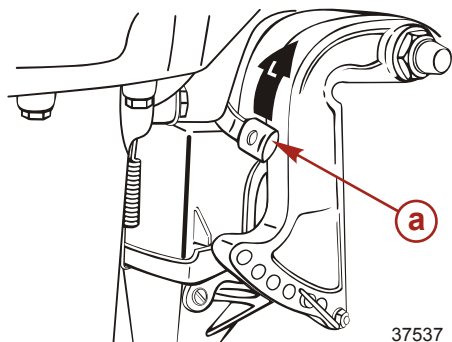
Поверните рычаг блокировки положения подвесного двигателя при включенной реверсивной передаче в сторону разблокирования и установите двигатель в рабочее положение для мелководья.



a - Рычаг блокировки положения подвесного двигателя при включенной реверсивной передаче

НАКЛОН ВНИЗ ИЗ РАБОЧЕГО ПОЛОЖЕНИЯ НА МЕЛКОВОДЬЕ

Поверните рычаг блокировки положения подвесного двигателя при включенной реверсивной передаче в сторону блокировки, слегка приподнимите двигатель, а затем опустите его. Блокировка положения подвесного двигателя при включенной реверсивной передаче будет выполнена автоматически.



a - Рычаг блокировки положения подвесного двигателя при включенной реверсивной передаче

ВАЖНАЯ ИНФОРМАЦИЯ: В положении привода для мелководья не включайте подвесной двигатель на задний ход. Двигатель должен работать на малой скорости, а забортник охлаждающей воды должен быть погружен в воду.

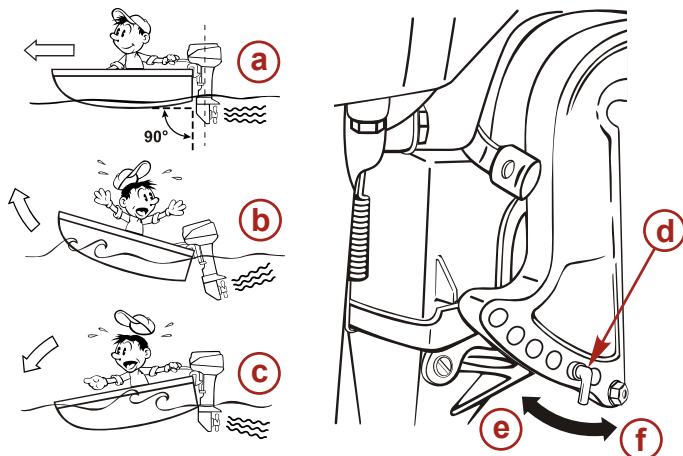
Регулировка с помощью триммера

Настройка двигателя может регулироваться в соответствии с углом транца и общей нагрузкой лодки. Во время плавания поддерживайте антивентиляционную пластину параллельно уровню воды.

- **Правильная регулировка с помощью триммера:** Поддерживайте Фиксирующий штифт положения дифферента перпендикулярно уровню воды для поддержания равновесия лодки.
- **Уменьшение дифферента:** Если нос поднимается слишком высоко, вызывая потерю равновесия, необходимо уменьшить дифферент.

ХАРАКТЕРИСТИКИ И ОРГАНЫ УПРАВЛЕНИЯ

- **Увеличение дифферента:** Если нос слишком сильно опускается в воду, необходимо увеличить дифферент.



37883

- a-** Правильная регулировка дифферента:
- b-** Уменьшение дифферента
- c-** Увеличение дифферента
- d-** Фиксирующий штифт положения дифферента
- e-** Переместите штифт регулировки дифферента для поднятия носа
- f-** Переместите штифт регулировки дифферента для опускания носа

Регулировка трения при управлении рулем

Трение при управлении рулем можно отрегулировать в соответствии с параметрами настройки усилителя рулевого устройства.

▲ ПРЕДУПРЕЖДЕНИЕ

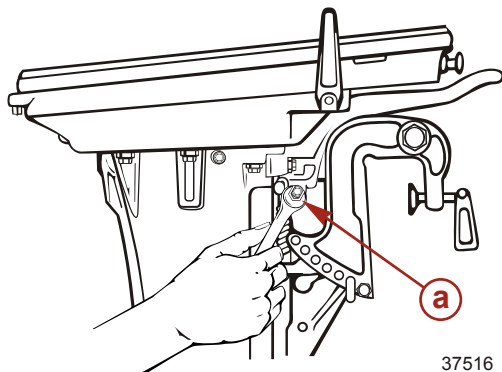
Недостаточная регулировка трения может вызвать серьезные травмы или гибель людей в результате потери управления лодкой. При выполнении регулировки трения поддерживайте достаточное трение при управлении рулем, чтобы не позволить лодке совершить полный оборот при отпускании рукоятки румпеля или рулевого колеса.

Отрегулируйте усилитель рулевого устройства до получения нужного трения при управлении рулем.

- Для увеличения трения поворачивайте его по часовой стрелке.

ХАРАКТЕРИСТИКИ И ОРГАНЫ УПРАВЛЕНИЯ

- Для уменьшения трения поворачивайте его против часовой стрелки.



a - Усилитель рулевого устройства

37516

Регулировка триммера

Воздействующий на рулевое управление крутящий момент, развиваемый гребным винтом, будет тянуть лодку в одном направлении. Этот крутящий момент при управлении рулем является результатом такого наклона подвесного двигателя, при котором гребной вал не параллелен поверхности воды. Триммер может во многих случаях помочь компенсировать этот крутящий момент, и его можно отрегулировать в определенных пределах, чтобы уменьшить неравномерность усилия управления рулем.

- Ведите лодку на нормальной крейсерской скорости с подвесным двигателем, установленным в нужное рабочее положение с нужным углом. Поверните лодку влево и вправо и обратите внимание, в каком направлении она поворачивается легче.
- Если необходима регулировка, ослабьте болт триммера и каждый раз делайте небольшие регулировки.
- После выполнения регулировки надежно затяните болт триммера.

ПРИМЕЧАНИЕ: Регулярно проверяйте, не ослаблены ли болт и триммер. Триммер подвержен износу в результате воздействия коррозии.

ВАЖНАЯ ИНФОРМАЦИЯ: Кроме того, триммер выполняет роль анода для предотвращения гальванической коррозии. Не наносите на поверхность триммера какую-либо краску, смазку или какие-либо другие материалы.

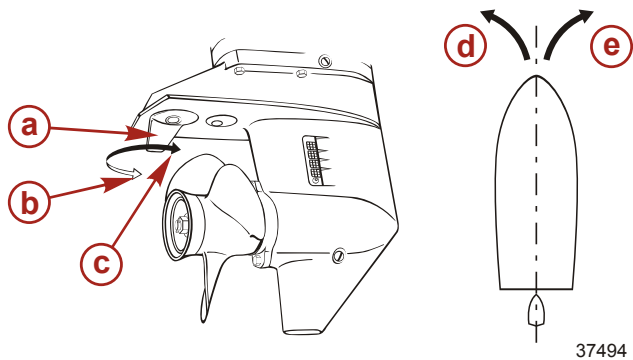
ПРИМЕЧАНИЕ: Если подвесной двигатель установлен так, что противовентиляционная пластина находится примерно на 50 мм (2 дюйма) или более выше дна лодки, регулировка триммера будет мало влиять на уменьшение этого крутящего момента.

Триммер расположен под антивентиляционной пластиной.

- Если лодка смещается влево, поверните триммер в направлении В.

ХАРАКТЕРИСТИКИ И ОРГАНЫ УПРАВЛЕНИЯ

- Если лодка смещается вправо, поверните триммер в направлении С.



- a** - Триммер
- b** - Смещается влево, поверните триммер в направлении В
- c** - Смещается вправо, поверните триммер в направлении С
- d** - Левый поворот
- e** - Правый поворот

ЭКСПЛУАТАЦИЯ

Предстартовый контрольный перечень

- Оператор должен знать методы безопасной навигации, хождения на судне и эксплуатационные процедуры.
- Для каждого человека на борту в легкодоступном месте имеется личное плавсредство подходящего размера (это требование закона).
- Спасательный круг или плавсредство, предназначенные для бросания человеку за бортом.
- Узнайте допустимую предельную мощность и нагрузку своего судна. Посмотрите на паспортную табличку с техническими данными судна.
- Достаточный запас топлива.
- Расположите груз на судне, равномерно распределив вес; пассажиры на судне должны сидеть каждый на соответствующем сиденье.
- Сообщите кому-нибудь о том, куда вы направляетесь и когда планируете вернуться.
- Управление судном в состоянии алкогольного опьянения или под действием наркотиков является нарушением закона.
- Узнайте характеристики водной территории и района, где вы собираетесь ходить на судне: цикл приливов и отливов, течения, песчаные отмели, скалы и другие опасные факторы.
- Выполните перечисленные проверки **Техническое обслуживание – проверка и график технического обслуживания**.

Эксплуатация при температуре ниже 0°

При использовании или швартовке подвесного двигателя при температуре около или ниже 0°, он всегда должен быть наклонен вниз, чтобы редуктор был погружен в воду. Это предотвратит замерзание воды, задержанной в редукторе, и возможное повреждение водяного насоса и других компонентов.

Если существует вероятность образования льда на поверхности воды, подвесной двигатель следует снять и полностью слить воду. Если лед образуется на поверхности воды внутри корпуса приводного вала подвесного двигателя, он заблокирует проход воды к двигателю и может привести к повреждению.

Эксплуатация в соленой или загрязненной воде

Мы рекомендуем каждый раз после эксплуатации подвесного двигателя в соленой или загрязненной воде промывать его внутренние водяные каналы свежей водой. Это предотвратит закупоривание водяных каналов накапливающимися отложениями. См. **Техническое обслуживание – промывка системы охлаждения**.

Если судно на стоянке находится в воде и вы не пользуетесь им, всегда отклоняйте подвесной двигатель так, чтобы полностью извлечь коробку передач из воды (за исключением тех дней, когда температура опускается ниже нуля).

После каждого употребления вымойте подвесной двигатель снаружи и промойте выхлопное отверстие гребного винта и коробку передач свежей водой. Ежемесячно наносите на внешние металлические поверхности средство Mercury Precision или Quicksilver Corrosion Guard. Не наносите средство на антикоррозийные аноды, поскольку это приведет к снижению действенности анодов.

Эксплуатация на большой высоте над уровнем моря

ВАЖНАЯ ИНФОРМАЦИЯ: Для предотвращения серьезного повреждения двигателя, вызываемого тощей топливной смесью, не эксплуатируйте подвесной двигатель (если были установлены жиклеры для эксплуатации на большой высоте над уровнем моря) на более низкой высоте, если Вы снова не сменили жиклеры в соответствии с новой высотой.

Эксплуатация подвесного двигателя на большей высоте, чем 750 м (2500 ft.) над уровнем моря может потребовать замены жиклера карбюратора и/или гребного винта с переменным шагом. Посоветуйтесь с Вашим дилером. Это снизит обычную потерю мощности вследствие пониженного содержания кислорода в воздухе, что приводит к получению слишком богатой топливной смеси.

ЭКСПЛУАТАЦИЯ

процедуру обкатки двигателя

ВАЖНАЯ ИНФОРМАЦИЯ: Невыполнение процедур обкатки двигателя может привести к тому, что рабочие характеристики двигателя будут плохими в течение его срока службы, а это может привести к повреждению двигателя. Всегда выполняйте процедуры обкатки двигателя.

Время обкатки: 10 часа

Время	0 мин.~	10 мин.~	1 час~	2 часа~	10 часов~
Метод обкатки	Троллинг или холостой ход	Открытие дроссельной заслонки <math><1/2</math>, скорость около 3000 об/мин.	Открытие дроссельной заслонки <math><3/4</math>, скорость около 4000 об/мин.	Открытие дроссельной заслонки $3/4$, скорость около 4000 об/мин.	Обычный ход
Условия работы	Ход на минимальной скорости	—	Ход при полностью открытой дроссельной заслонке допускается в течение 1 из 10 минут.	Ход при полностью открытой дроссельной заслонке допускается в течение короткого времени.	—

ТОПЛИВНАЯ СМЕСЬ ПРИ ОБКАТКЕ ДВИГАТЕЛЯ

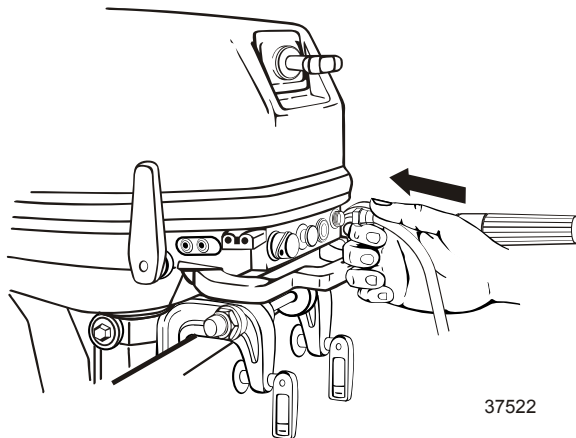
При первом заполнении топливного бака используйте смесь бензин/масло 25:1.

Использование топлива низкого качества сокращает срок службы двигателя и приводит к неисправностям, включая невозможность запуска. Рекомендуется использовать качественный бензин и оригинальное или рекомендованное производителем масло для двигателя. (См. раздел **Топливо и масло**).

Запуск двигателя

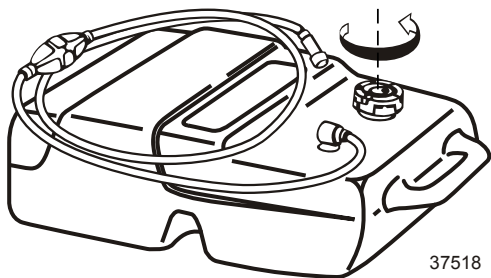
ПОДГОТОВКА

1. Установите топливный соединитель со стороны двигателя.

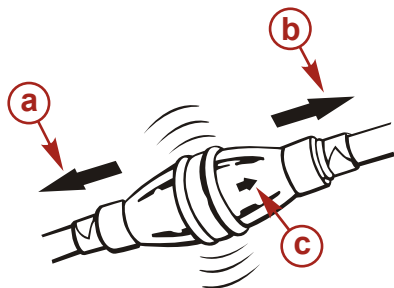


ЭКСПЛУАТАЦИЯ

2. Ослабьте винт отдушины на крышке бака. Для топливных баков с автоматической отдушиной (дополнительно): Ослаблять винт отдушины не требуется. Отдушина открывается автоматически при подключении соединителя к баку.



3. Подавайте топливо в карбюратор, нажимая на клапан прокачки до упора.



- a - К топливному баку
- b - К подвесному двигателю
- c - Направление потока топлива

37714

ПРИМЕЧАНИЕ

Без достаточного количества охлаждающей воды двигатель, водяной насос и другие комплектующие будут перегреваться и могут быть повреждены. Обеспечьте достаточную подачу воды на водозаборные отверстия во время эксплуатации.

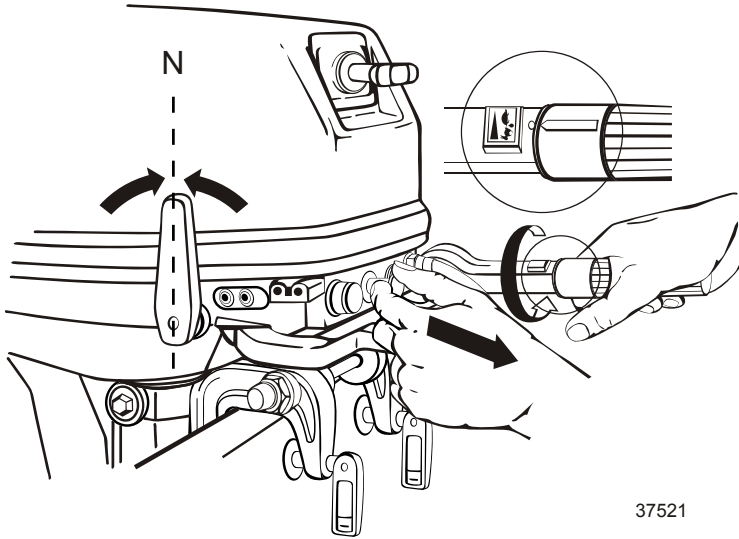
4. Модели с рукояткой румпеля: Переведите рычаг переключения передач в нейтральное положение.

ПРИМЕЧАНИЕ: При запуске двигателя рычаг переключения передач должен находиться в нейтральном положении (N). Данная модель оснащена системой защиты коробки передач во время запуска.

5. Поворачивайте рукоятку дроссельной заслонки до тех пор, пока отметка на ней не совпадет с треугольной маркировкой на рукоятке рулевого управления.

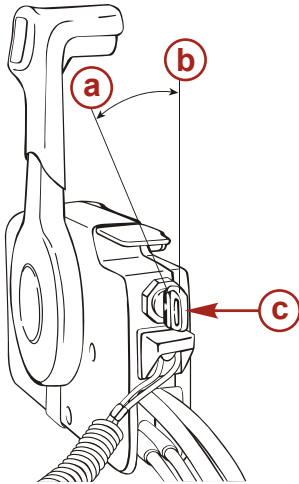
ЭКСПЛУАТАЦИЯ

6. Полностью вытяните рукоятку воздушной заслонки. При прогревом двигателя заслонка должна быть полностью открыта.



37521

7. Модели с дистанционным управлением: Вставьте ключ.
8. Поверните ключ зажигания в положение «Вкл.» и нажмите на него для работы при закрытой дроссельной заслонке. При прогревом двигателя нажимать на ключ не требуется.

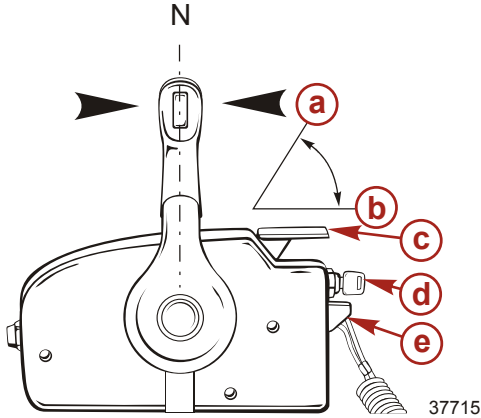


- a** - Выкл.
- b** - Вкл
- c** - Нажмите для работы при закрытой дроссельной заслонке

37466

ЭКСПЛУАТАЦИЯ

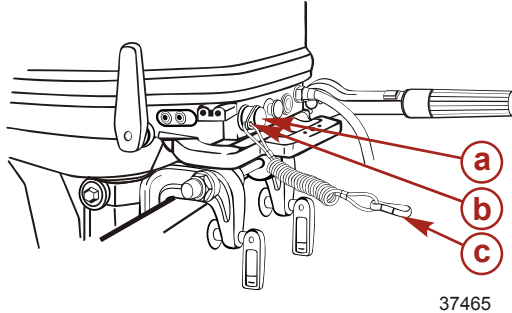
9. Установите рукоятку управления в нейтральное положение (N) и переместите рукоятку дроссельной заслонки в открытое положение.



- a - Полностью открытое положение
- b - Полностью закрытое положение
- c - Рукоятка дроссельной заслонки
- d - Замок зажигания
- e - Тросовый переключатель остановки двигателя

УСТАНОВИТЕ ВЫКЛЮЧАТЕЛЬ СО ШНУРОМ ДИСТАНЦИОННОГО ОСТАНОВА ДВИГАТЕЛЯ В ПОЛОЖЕНИЕ RUN (ЭКСПЛУАТАЦИЯ)

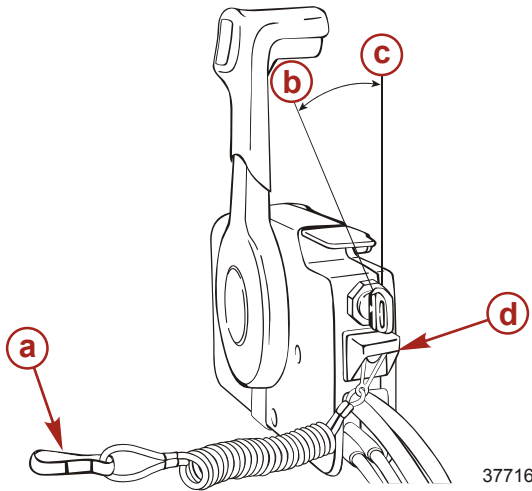
Не забудьте закрепить на себе выключатель со шнуром дистанционного останова двигателя. Отсоединение выключателя со шнуром дистанционной остановки приведет к немедленной остановке двигателя



Модели с рукояткой румпеля

- a - Тросовый переключатель остановки двигателя
- b - Блокировка переключателя остановки
- c - Крюк:

ЭКСПЛУАТАЦИЯ



Модели с дистанционным управлением

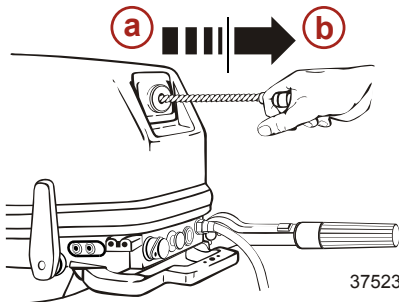
- a** - Крюк:
- b** - Выкл.
- c** - Вкл.
- d** - Тросовый переключатель остановки двигателя

37716

ПРИМЕЧАНИЕ: Двигатель не включится до тех пор, пока этот переключатель не будет подключен и зафиксирован. См. раздел **Общая информация — выключатель со шнуром дистанционной остановки двигателя.**

ЗАПУСК ДВИГАТЕЛЯ

1. Медленно потяните трос заводки стартера, пока не почувствуете что стартер вошел в зацепление, затем быстро дерните трос, чтобы провернуть двигатель. Дайте тросу медленно вернуться в исходное положение.



- a** - Медленно
- b** - Быстро

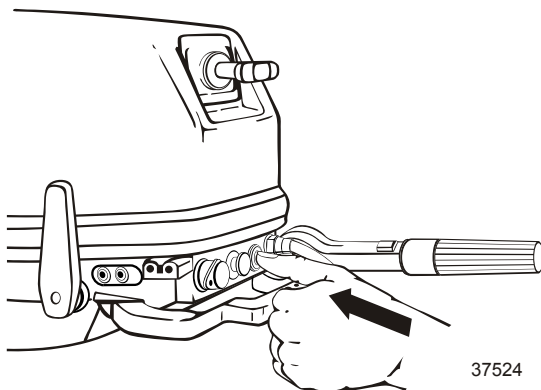
37523

ВАЖНАЯ ИНФОРМАЦИЯ: Перед запуском внимательно изучите инструкции по предварительному запуску, инструкции по специальной эксплуатации и процедуру обкатки двигателя в разделе «Эксплуатация».

2. Модели с рукояткой румпеля: Щелкнуть кнопку запуска.

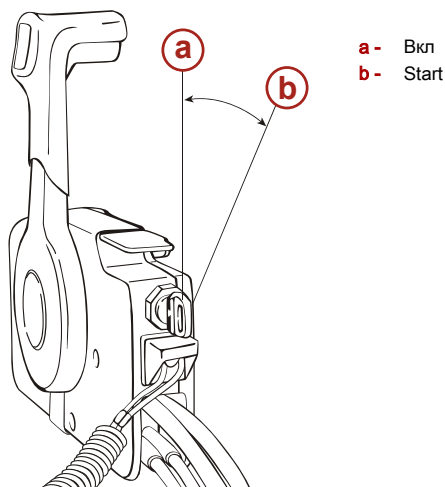
ЭКСПЛУАТАЦИЯ

3. После запуска двигателя отпустите кнопку.



4. Модели с дистанционным управлением: Вставьте ключ зажигания, нажмите на него и поверните его в положение запуска.

ПРИМЕЧАНИЕ: При повторном запуске прогретого двигателя нажимать на ключ не требуется, достаточно просто повернуть его в нужное положение.



5. После запуска двигателя отпустите ключ, и он автоматически вернется в рабочее положение.
6. Если двигатель не запустится в течение десяти секунд, подождите 30 секунд и повторите попытку. Если двигатель начинает глохнуть, снова подкачайте топливо в карбюратор (нажимайте на ключ) до тех пор, пока двигатель не запустится.

ВАЖНАЯ ИНФОРМАЦИЯ: ОПАСНОСТЬ БЫСТРОГО УСКОРЕНИЯ: Прежде чем переключить подвесной двигатель с нейтрали на передачу, снизьте скорость его вращения до медленной. Это предотвратит быстрое ускорение, которое может привести к тому, что находящиеся в катере люди будут выброшены из своих сидений или за борт, что приведет к получению травм или смертельному исходу.

ЭКСПЛУАТАЦИЯ

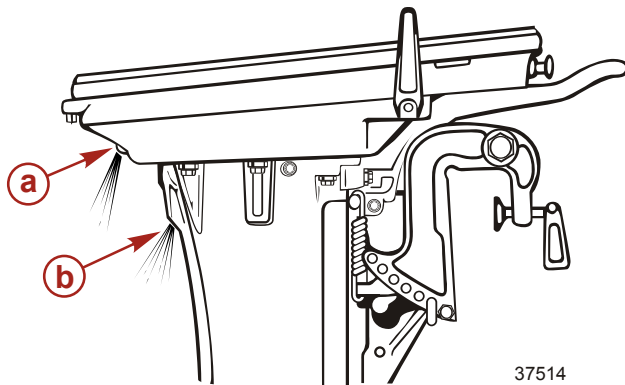
РЕКОМЕНДАЦИИ ПО ЗАПУСКУ

Температура	Порядок запуска
Выше 25°C (77°F)	Установите рукоятку румпеля в положение минимального газа. Полностью вытяните ручку подсоса и проверните двигатель стартером один раз. Установите рукоятку румпеля в положение Start, немного приоткрыв дроссельную заслонку. Полностью задвиньте ручку заподсоса в рабочее положение. Запустите двигатель при помощи стартера.
15°C–25°C (59°F–77°F)	Установите рукоятку румпеля в положение Start, немного приоткрыв дроссельную заслонку. Полностью вытяните ручку подсоса. Проверните двигатель стартером один раз. Полностью задвиньте ручку подсоса в рабочее положение. Запустите двигатель при помощи стартера.
Ниже 15°C (59°F)	Установите рукоятку румпеля в положение Start, немного приоткрыв дроссельную заслонку. Полностью вытяните ручку подсоса. Проворачивайте двигатель стартером до схватывания. Полностью задвиньте ручку подсоса в рабочее положение. Запустите двигатель при помощи стартера.

Прогрев

Дайте двигателю поработать на небольших оборотах примерно три минуты для распределения масла по двигателю, несоблюдение этой рекомендации может привести к существенному сокращению ресурса мотора. Проверьте наличие струи воды из контрольного отверстия системы охлаждения.

ВАЖНАЯ ИНФОРМАЦИЯ: Отсутствие контрольной струи системы охлаждения может привести к перегреву и выходу мотора из строя.



37514

- a - Индикаторное отверстие водяного насоса
- b - Отверстие для слива охлаждающей воды

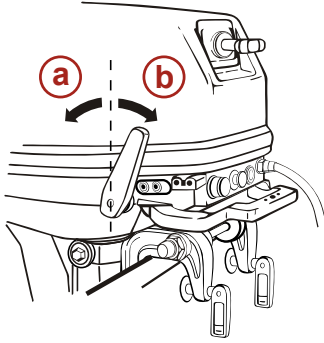
Переключение передач

ВПЕРЕД

ВАЖНАЯ ИНФОРМАЦИЯ: Переключение на больших оборотах может быть опасным. Перед переключением передач необходимо снизить скорость и перейти на троллинг или холостой ход.

ЭКСПЛУАТАЦИЯ

Модели с рукояткой румпеля: Установите рычаг дроссельной заслонки в положение медленного хода и плавно переключите рычаг переключения передач в положение переднего хода (F), когда скорость двигателя достигнет минимального предела.

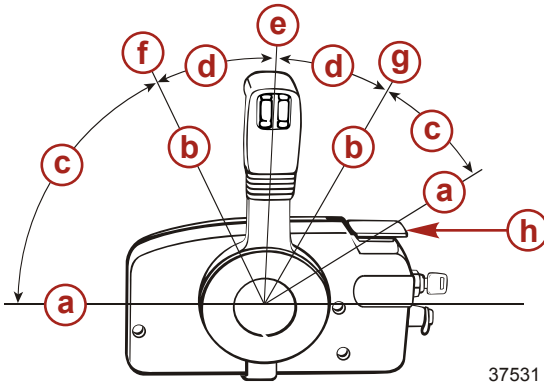


- a - Reverse (R - назад)
- b - Forward (F - вперед)

37713

Модели с дистанционным управлением: Установите рычаг дроссельной заслонки в более низкое положение, а затем переключите рычаг управления в положение переднего хода (F).

ПРИМЕЧАНИЕ: Передний ход невозможен до тех пор, пока рычаг дроссельной заслонки не будет установлен в нижнее положение.



- a - Полностью открытое положение
- b - Полностью закрытое положение
- c - Диапазон открытия дроссельной заслонки
- d - Диапазон переключения
- e - Neutral (N - нейтраль)
- f - Forward (F - вперед)
- g - Reverse (R - назад)
- h - Рукоятка дроссельной заслонки

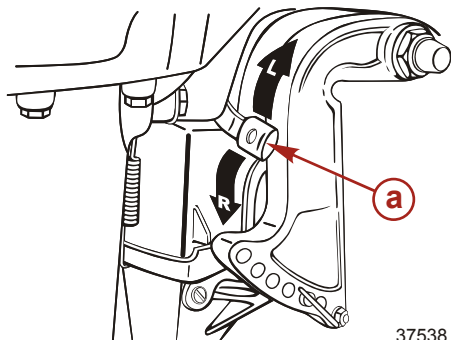
37531

ОБРАТНОЕ

Модели с рукояткой румпеля: Плавно установите рычаг переключения передач в положение заднего хода (R), когда скорость двигателя достигнет минимального предела.

ЭКСПЛУАТАЦИЯ

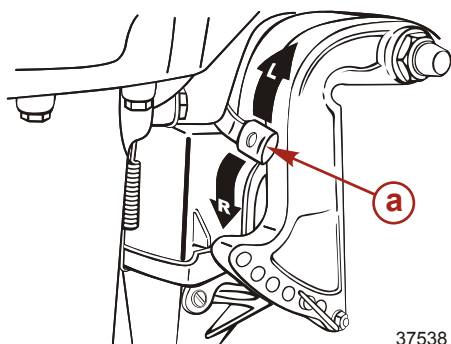
ПРИМЕЧАНИЕ: Убедитесь в том, что рычаг блокировки положения двигателя при включенной реверсивной передаче находится в положении блокировки.



a - Рычаг блокировки положения подвешного двигателя при включенной реверсивной передаче: R = разблокирование, L = блокировка

Модели с дистанционным управлением: Включайте подвесной двигатель только когда двигатель работает на холостом ходу. Чтобы сменить передний ход (F) на задний ход (R), сначала переведите двигатель на холостой ход и установите нейтральную передачу (N). Пока двигатель продолжает работать, медленно войдите в зацепление и постепенно увеличивайте скорость обратного хода.

ПРИМЕЧАНИЕ: Убедитесь в том, что рычаг блокировки положения двигателя при включенной реверсивной передаче находится в положении блокировки.



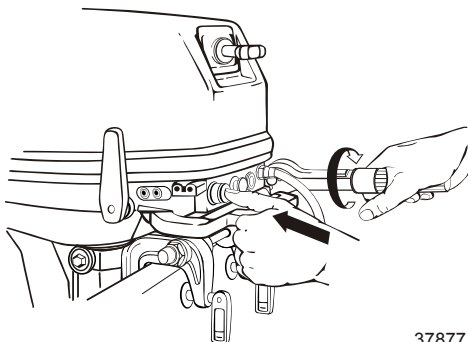
a - Рычаг блокировки положения подвешного двигателя при включенной реверсивной передаче: R = разблокирование, L = блокировка

Остановка двигателя

1. Модели с рукояткой румпеля: Снизьте скорость до троллинга, поворачивая рукоятку дроссельной заслонки.
2. Переведите рычаг переключателя передач в нейтральное положение (N).

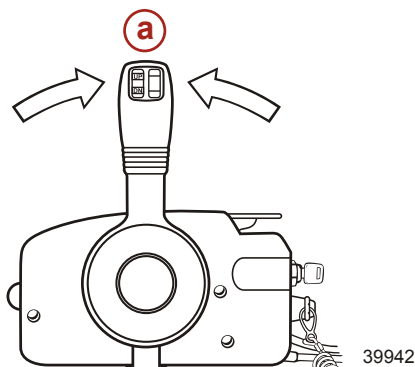
ЭКСПЛУАТАЦИЯ

3. Нажимайте на выключатель до полной остановки двигателя или потяните шнур дистанционной остановки.



37877

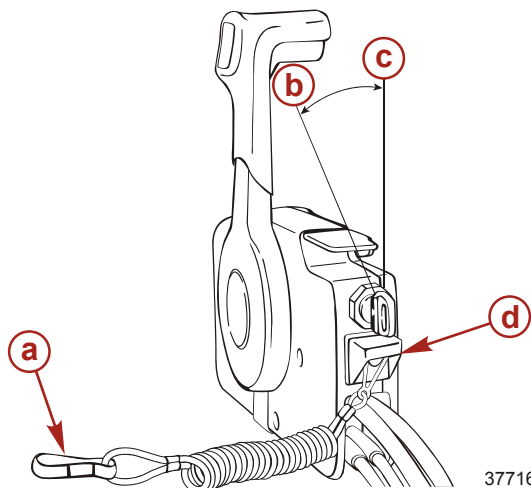
4. Модели с дистанционным управлением: Установите рукоятку дистанционного управления в нейтральное положение (N) и переключите двигатель на холостые обороты.



39942

ЭКСПЛУАТАЦИЯ

5. Поверните ключ в положение «Выкл.» или потяните шнур дистанционного останова двигателя.



- a - Крюк:
- b - Выкл.
- c - Вкл
- d - Тросовый переключатель останова двигателя

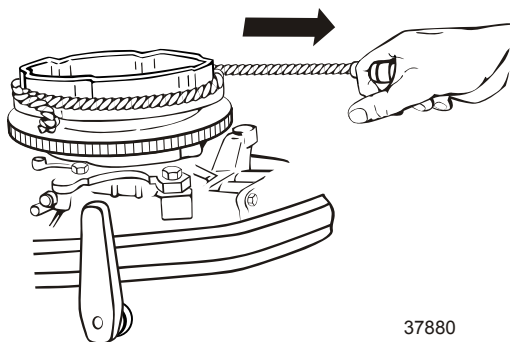
ВАЖНАЯ ИНФОРМАЦИЯ: Следуйте приведенным ниже инструкциям.

- После останова двигателя затяните винт отдушины на крышке топливного бака.
- Отключите топливный соединитель от двигателя.
- Для моделей с электрическим запуском, отключайте провода от аккумуляторной батареи, если она не будет использоваться в течение длительного времени.

Аварийный запуск двигателя

Если система стартера не сработала, используйте запасную веревку стартера (имеющуюся в комплекте двигателя) и действуйте в следующем порядке.

1. Установите выключатель со шнуром дистанционного останова двигателя в рабочее положение.
2. Удалите шнур стартера.
3. Намотайте тяговый трос на маховик.
4. Для наматывания воспользуйтесь 10-мм торцовым ключом, как показано ниже.



5. Модели с дистанционным управлением: Убедитесь в том, что ключ зажигания находится в положении «Вкл.»

ЭКСПЛУАТАЦИЯ

ПРИМЕЧАНИЕ: Убедитесь в том, что рычаг переключения передач находится в нейтральном положении (N).

ПРЕДУПРЕЖДЕНИЕ

Открытый вращающийся маховик может привести к получению серьезной травмы. При запуске и работе двигателя держите руки, волосы, одежду, инструмент и другие предметы подальше от двигателя. Не пытайтесь установить на место узел заводки стартера или крышку кожуха при работающем двигателе.

ТЕХНИЧЕСКОЕ ОБСЛУЖИВАНИЕ

Уход за подвесным двигателем

Чтобы поддерживать ваш подвесной двигатель в наилучшем эксплуатационном состоянии, очень важно выполнять периодические осмотры и операции по техническому обслуживанию, перечисленные в **График проверки и технического обслуживания**. Мы настоятельно советуем проводить надлежащее техническое обслуживание для обеспечения безопасности – вашей и пассажиров, – а также для обеспечения надежности двигателя.

Фиксируйте выполненные работы по техническому обслуживанию в разделе **Журнал техобслуживания**, который находится в конце настоящего издания. Сохраняйте все заказы на проведение технического обслуживания и квитанции о выполнении.

ВЫБОР ЗАПАСНЫХ ЧАСТЕЙ ДЛЯ ПОДВЕСНОГО ДВИГАТЕЛЯ

Мы рекомендуем использовать фирменные запасные части и смазочные материалы Mercury Precision или Quicksilver.

Правила ЕРА

Все новые подвесные двигатели компании Mercury Marine сертифицированы Агентством Соединенных Штатов по защите окружающей среды (ЕРА) как соответствующие требованиям правил по контролю за загрязнением воздуха, создаваемым новыми подвесными двигателями. Эта сертификация действительна при условии, что определенные регулировки выполняются в соответствии с заводскими стандартами. По этой причине следует строго соблюдать заводскую методику обслуживания изделия и там, где это практично, возвращаться к первоначальному конструктивному намерению. **Техническое обслуживание, ремонт или замена устройств и систем контроля выхлопа могут выполняться любой организацией или любым лицом, производящими ремонт судовых двигателей типа SI (с искровым зажиганием).**

ТЕХНИЧЕСКОЕ ОБСЛУЖИВАНИЕ

Выхлопные газы по нормам Агентства по охране окружающей среды (EPA)

СЕРТИФИКАЦИОННАЯ ТАБЛИЧКА ПО ВЫХЛОПНЫМ ГАЗАМ

При изготовлении подвесного двигателя на нем устанавливается табличка-сертификат выхлопа, показывающая уровень выхлопа и технические параметры двигателя, непосредственно относящиеся к выхлопу.

MERCURY		EMISSION CONTROL INFORMATION	
This engine conforms to <input type="checkbox"/> model year EPA regulations for Marine SI engines. Refer to Owner's Manual for required maintenance.			
IDLE SPEED: <input type="text"/>		FAMILY: <input type="text"/>	
<input type="text"/> hp	<input type="text"/> cc	FEL: <input type="text"/> g/kWh	
TIMING (IN DEGREES): <input type="text"/>			
Standard spark plug: <input type="text"/>		<input type="checkbox"/>	
Suppressor spark plug: <input type="text"/>			
GAP: <input type="text"/>			
Valve Clearance (Cold) mm		Intake <input type="text"/>	Exhaust <input type="text"/>

28405

- a - Скорость холостого хода
- b - Мощность двигателя, л.с.
- c - Временная спецификация
- d - Рекомендуемая свеча зажигания и искровой промежуток
- e - Клапанный зазор (если применимо)
- f - Номер семейства
- g - Максимальный выхлоп для двигателей серии
- h - Рабочий объем цилиндра
- i - Дата изготовления

ОБЯЗАННОСТИ ВЛАДЕЛЬЦА

Владелец/водитель обязан выполнять текущее техническое обслуживание двигателя для поддержания уровня выхлопа в пределах, заданных сертификационными стандартами.

Владелец/водитель не имеет права модифицировать двигатель любым образом, который может привести к изменению мощности или повышению уровня выхлопа по сравнению с техническими параметрами, установленными на заводе-изготовителе.

График проверки и технического обслуживания

ПЕРЕД КАЖДЫМ ИСПОЛЬЗОВАНИЕМ

- Проверьте, останавливается ли двигатель выключателем со шнуром дистанционного останова.
- Визуально проверьте топливную систему на наличие износа или течей.
- Проверяйте надежность крепления подвесного двигателя на транце.
- Проверьте рулевую систему на заедание и наличие ослабленных деталей.
- Модели с дистанционным управлением – внешним осмотром проверьте надежность затяжки крепежных деталей стержня тяги рулевого механизма. См. раздел **Крепежные детали стержня тяги рулевого механизма**.
- Проверьте лопасти гребного винта на наличие повреждений.

ТЕХНИЧЕСКОЕ ОБСЛУЖИВАНИЕ

ПОСЛЕ КАЖДОГО ИСПОЛЬЗОВАНИЯ

- При эксплуатации в соленой или загрязненной воде промойте систему охлаждения подвесного двигателя. См. раздел **Промывка системы охлаждения**.
- При эксплуатации в морской воде смойте все солевые отложения и промойте выхлопное отверстие гребного винта и коробки передач пресной водой.

ЧЕРЕЗ КАЖДЫЕ 100 ЧАСОВ ЭКСПЛУАТАЦИИ ИЛИ ОДИН РАЗ В ГОД (В ЗАВИСИМОСТИ ОТ ТОГО, ЧТО ПРОИЗОЙДЕТ РАНЬШЕ)

- Смазывайте все места смазки. Смазывайте чаще при эксплуатации в морской воде. См. раздел **Места для смазывания**.
- Проверяйте и очищайте свечи зажигания. См. раздел **Проверка и замена свечей зажигания**.
- Проверьте фильтр топливной магистрали на загрязнения. См. раздел **Топливная система**.
- Если требуется, проверьте регулировку карбюратора. См. раздел **Регулировка карбюратора**.
- Проверяйте антикоррозийные аноды. Проверяйте чаще при эксплуатации в морской воде. См. раздел **Антикоррозийные аноды**.
- Слейте и замените масло коробки передач. См. раздел **Смазывание коробки передач**.
- Смажьте шлицы на ведущем валу и штоке механизма переключения передач.¹
- Модели с электрическим запуском – проверяйте батареи. См. раздел **Проверка батарей**.
- Модели с дистанционным управлением – проверяйте регулировку тросов управления.¹
- Удалите отложения на двигателе средством для очистки двигателя Mercury Precision или Quicksilver Power Tune.
- Проверьте затяжку болтов, гаек и других крепежных деталей.
- Очистите выходной фильтр топливного бака.

ЧЕРЕЗ КАЖДЫЕ 300 ЧАСОВ РАБОТЫ ИЛИ КАЖДЫЕ ТРИ ГОДА

- Замените крыльчатку водяного насоса (делайте это чаще, если произошел перегрев или замечено пониженное давление воды).¹

ПЕРЕД ДЛИТЕЛЬНЫМ ХРАНЕНИЕМ

- Прочтите описание процедуры хранения. См. раздел **Хранение**.

Промывка системы охлаждения

ПРОМЫВКА

После каждого плавания в соленой, загрязненной или мутной воде промойте внутренние водяные каналы подвесного двигателя пресной водой. Это поможет предотвратить закупоривание внутренних водяных каналов накапливающимися отложениями.

Пользуйтесь приспособлением для промывки Mercury Precision или Quicksilver (или аналогичным).

ВАЖНАЯ ИНФОРМАЦИЯ: Во время промывки двигатель должен работать, чтобы открыть термостат и обеспечить циркуляцию воды по водяным каналам.

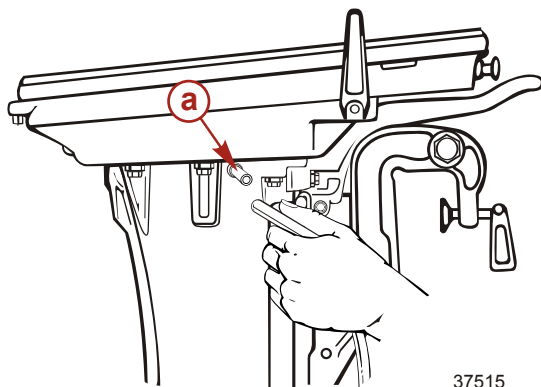
ПРЕДУПРЕЖДЕНИЕ

Вращающиеся гребные винты могут вызвать серьезные травмы или гибель. Никогда не включайте двигатель лодки на суше, если установлен гребной винт. Перед установкой или снятием гребного винта поставьте узел привода на нейтраль и задействуйте выключатель со шнуром дистанционного останова двигателя, чтобы предотвратить запуск двигателя. Установите деревянный блок между лопастью гребного винта и противовентиляционной пластиной.

1. Это обслуживание должен выполнять уполномоченный дилер.

ТЕХНИЧЕСКОЕ ОБСЛУЖИВАНИЕ

1. Извлеките из двигателя пробку отверстия для слива воды и завинтите соответствующую промывочную вставку (адаптер шланга).
2. Подключите шланг к промывочной вставке для промывки водой внутренней части двигателя. Не забудьте герметизировать впускное отверстие охлаждающей воды и вторичный водозаборник на коробке передач с помощью ленты.



a - Промывочная вставка

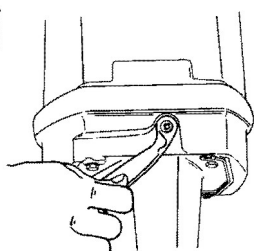
37515

3. Установите рукоятку переключения передач в нейтральное положение (N) и запустите двигатель на малых оборотах, чтобы промыть водой систему охлаждения и удалить остатки морской воды и ила.

Снятие и установка верхнего кожуха

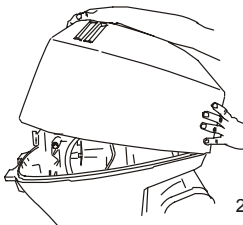
СНЯТИЕ

1. Нажатием рычага вниз откройте заднюю защелку.



29054

2. Поднимите заднюю сторону кожуха и отсоедините передний крюк.



26851

ТЕХНИЧЕСКОЕ ОБСЛУЖИВАНИЕ

УСТАНОВКА

1. Подсоедините передний крюк и установите кожух на его уплотнение.
2. Нажмите на кожух и поворотом рычага вверх закройте его.

Проверка батареи

Аккумуляторную батарею необходимо проверять через определенные промежутки времени, чтобы обеспечить возможность надлежащего запуска двигателя.

ВАЖНАЯ ИНФОРМАЦИЯ: Прочтите инструкции по технике безопасности и техническому обслуживанию, которые поставляются с батареями.

1. Перед выполнением обслуживания аккумуляторной батареи заглушите двигатель.
2. Убедитесь, что аккумуляторная батарея надежно закреплена.
3. Клеммы аккумуляторной батареи должны быть чистыми, туго затянутыми и правильно установленными. Положительные к положительным, отрицательные к отрицательным.
4. Батарея должна быть обязательно снабжена непроводящим щитком, чтобы предотвратить случайное закорачивание ее зажимов.

Топливная система

ПРЕДУПРЕЖДЕНИЕ

Топливо является огнеопасным и взрывоопасным материалом. Убедитесь в том, что замок зажигания находится в положении «выключено», а шнур дистанционного останова расположен так, что двигатель не может быть запущен. Не курите и не допускайте наличия источников искр или открытого огня в этой зоне во время обслуживания. Следите за тем, чтобы рабочая зона хорошо проветривалась, и избегайте длительного воздействия испарений. Перед запуском двигателя проверяйте систему на наличие утечек и немедленно вытирайте все пролившееся топливо.

Перед проведением обслуживания любого компонента топливной системы остановите двигатель и отсоедините аккумуляторную батарею. Полностью слейте топливо из топливной системы. Для сбора и хранения топлива используйте одобренный контейнер. Немедленно вытирайте пролитое топливо. Материал, использованный для сбора пролитого топлива, должен быть помещен в одобренный сборный резервуар. Любое обслуживание топливной системы следует проводить в хорошо проветриваемом месте. Осмотрите законченную работу на наличие признаков утечки топлива.

ПРОВЕРКА ТОПЛИВОПРОВОДА

Визуально проверьте топливопровод и грушу заливочного насоса на наличие трещин, набуханий, течей, затвердений или других признаков старения или повреждений. При обнаружении какого-либо из вышеуказанных признаков, топливопровод или грушу заливочного насоса следует заменить.

ТОПЛИВНЫЙ ФИЛЬТР ДВИГАТЕЛЯ

Проверить прозрачную камеру на наличие скопления воды и проверить фильтрующий элемент на наличие осадка. Очистить бак и фильтры следующим образом.

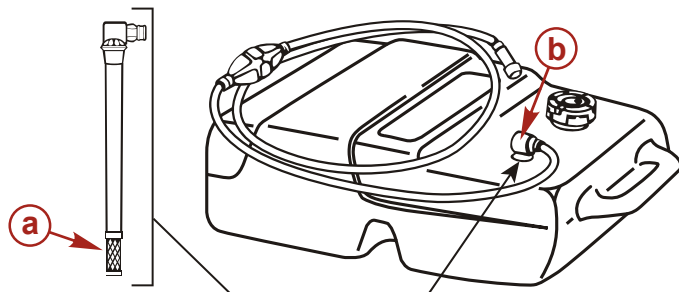
ОЧИСТКА ТОПЛИВНОГО БАКА

1. Наличие воды или загрязнений внутри топливного бака может привести к неисправности двигателя.
2. Регулярно очищайте двигатель по графику или после длительного хранения (более трех месяцев).

Топливные фильтры находятся внутри топливного бака и двигателя.

ТЕХНИЧЕСКОЕ ОБСЛУЖИВАНИЕ

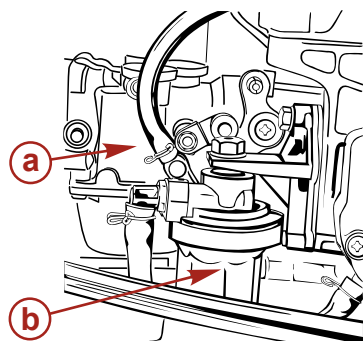
1. Отвинтите четыре винта, снимите корпус и очистите топливный фильтр.



37711

- a - Фильтр: Отвинтите топливоподводящий патрубок и очистите его
- b - Топливоподводящий патрубок

2. Снимите корпус топливного фильтра, а затем очистите топливный фильтр двигателя.



37710

- a - Карбюратор
- b - Корпус топливного фильтра

Замена предохранителя - Модели с дистанционным электрическим запуском

ВАЖНАЯ ИНФОРМАЦИЯ: Всегда имейте при себе запасные 20-амперные предохранители SFE.

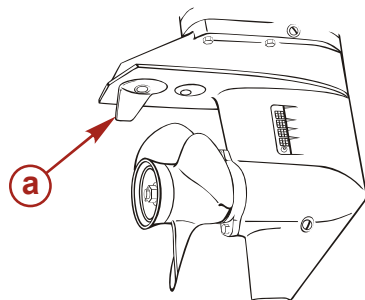
Цепь электрического запуска защищена от перегрузки 20-амперным плавким предохранителем SFE. Если предохранитель сгорел, электрический стартер не будет работать. Постарайтесь обнаружить и устранить причину перегрузки. Если причина не найдена, предохранитель может опять перегореть. Замените его предохранителем на тот же номинальный ток.

Антикоррозийный анод

В подвесном двигателе имеется антикоррозийный анод, закрепленный на коробке передач и в цилиндре. Аноды помогают защитить подвесной двигатель от гальванической коррозии благодаря тому, что они жертвуют медленной коррозии свой металл вместо металла деталей подвесного двигателя.

ТЕХНИЧЕСКОЕ ОБСЛУЖИВАНИЕ

Каждый анод необходимо периодически проверять, особенно в морской воде, ускоряющей эрозию. Для сохранения этой коррозионной защиты обязательно заменяйте анод до того, как он будет полностью разъеден. Ни в коем случае не красьте анод и не наносите на него защитное покрытие, потому что это снизит его эффективность.



a - Анод (триммер)

37879

Важная информация:

- Перед заменой анода извлеките крышку свечей зажигания во избежание случайного запуска двигателя, а затем проверьте и замените анод.
- Если анод изношен или отсутствует в подвесном двигателе, алюминиевые детали быстрее подвергнутся коррозии, что может привести к облезанию краски и повреждению поверхности.

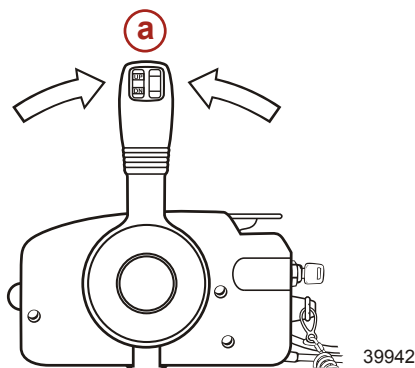
Замена гребного винта

⚠ ПРЕДУПРЕЖДЕНИЕ

Вращающиеся гребные винты могут стать причиной серьезных травм или смерти. Никогда не включайте двигатели судна на суше, если установлен гребной винт. Перед установкой или снятием гребного винта поставьте узел привода на нейтраль и задействуйте выключатель со шнуром дистанционного останова двигателя, чтобы предотвратить запуск двигателя. Установите деревянный блок между лопастью гребного винта и противовентиляционной пластиной.

СНЯТИЕ ГРЕБНОГО ВИНТА

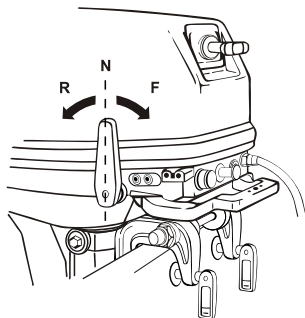
1. Модель с дистанционным управлением: Переключите подвесной двигатель в нейтральное положение (N).



39942

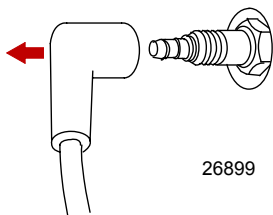
ТЕХНИЧЕСКОЕ ОБСЛУЖИВАНИЕ

2. Модель с рукояткой румпеля: Перевести рычаг переключения передач в нейтральное положение (N).



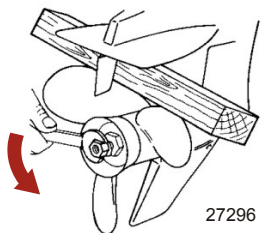
38030

3. Отсоедините провода свечей зажигания, чтобы предотвратить запуск двигателя.



26899

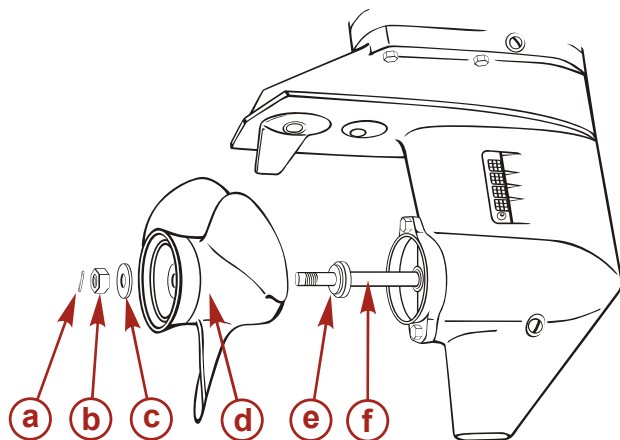
4. Поместите деревянный брусок между коробкой передач и гребным винтом, чтобы удержать его.



27296

ТЕХНИЧЕСКОЕ ОБСЛУЖИВАНИЕ

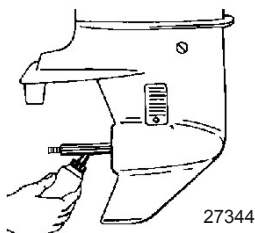
5. Снимите шплинт, гайку гребного винта и шайбу.



37520

- a - Knækstift
 - b - Гайка
 - c - Шайба
 - d - Гребной винт
 - e - Держатель гребного винта
 - f - Вал гребного винта
6. Снимите гребной винт с вала. Если гребной винт заклинило на валу и его невозможно снять, обратитесь к уполномоченному дилеру для выполнения этой процедуры.
7. Нанесите на вал винта противокоррозионную смазку Quicksilver, Mercury Precision или смазку 2-4-C с ПТФЭ.

Труба, ссыл. номер	Описание	Где используется	Деталь №
94	Противокоррозионная смазка	Вал гребного винта	92-802867 Q1
95	2-4-C с ПТФЭ	Вал гребного винта	92-802859Q 1



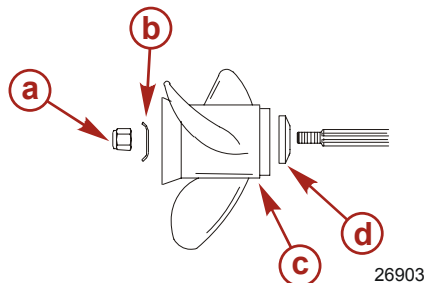
27344

ТЕХНИЧЕСКОЕ ОБСЛУЖИВАНИЕ

ВАЖНАЯ ИНФОРМАЦИЯ: Для предотвращения корродирования и заедания ступицы гребного винта на валу (особенно в соленой воде) необходимо нанести слой рекомендованной смазки по всей длине вала гребного винта через рекомендуемые интервалы технического обслуживания, а также при каждом снятии гребного винта.

УСТАНОВКА ГРЕБНОГО ВИНТА

1. Установите держатель гребного винта, гребной винт, шайбу, гайку и шплинт на вал гребного винта.



- a - Кнаекstift
- b - Гайка
- c - Шайба
- d - Гребной винт
- e - Держатель гребного винта

2. Установите стопорную шайбу гайки гребного винта на штифты. Поместите деревянный брусок между коробкой передач и гребным винтом и затяните гайку гребного винта до указанного момента.

Описание	Нм	фунто-дюйм.	фунто-фут.
Гайка гребного винта	75		55

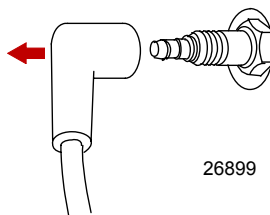
3. Установите провода свечей зажигания.

Проверка и замена свечи зажигания

▲ ПРЕДУПРЕЖДЕНИЕ

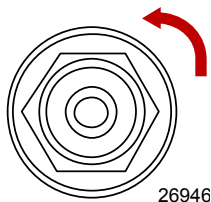
Поврежденные чехлы свечей зажигания могут искрить, что может вызвать возгорание паров топлива под кожухом двигателя, а это может привести к серьезным травмам и гибели от пожара или взрыва. Чтобы избежать повреждения чехлов свечей зажигания, не используйте для снятия чехлов какие-либо острые предметы или металлические инструменты.

1. Снимите чехлы свечей зажигания. Слегка поверните и стяните резиновые колпачки.

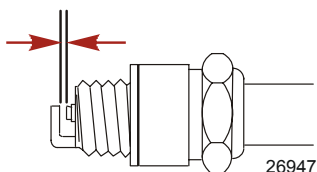


ТЕХНИЧЕСКОЕ ОБСЛУЖИВАНИЕ

2. Снимите и проверьте свечи зажигания. Замените свечу, если изношен электрод или если шероховат, треснул, поломан, вздулся или загрязнен ее изолятор.



3. Установите искровой промежуток согласно заданному значению.



Свеча зажигания	
Искровой промежуток	1,0 мм (0,035 дюйма)

4. Перед установкой свечей зажигания очистите посадочные гнезда свечей от грязи. Затяните установите свечи вручную, затем вкрутите на 1/4 оборота или затяните до указанного момента.

Описание	Нм	фунто-дюйм.	фунто-фут.
Свеча зажигания	27		20

Места для смазывания

Необходимо регулярно проверять и выполнять техническое обслуживание подвешенного двигателя. Интервалы между проведением технического обслуживания определяются в соответствии с количеством часов или месяцев, в зависимости от того, что наступит быстрее. По вопросам периодического осмотра и технического обслуживания обращайтесь к дилеру Mercedes.

Позиция	Через каждые 50 часов или раз в 3 месяца	Через каждые 100 часов или раз в 6 месяца	Действие
Скользящие и вращающиеся детали	Да	Да	Нанесите и закачайте внутрь смазку
Пресс-масленки	Да	Да	Нанесите и закачайте внутрь смазку

Смазывание коробки передач

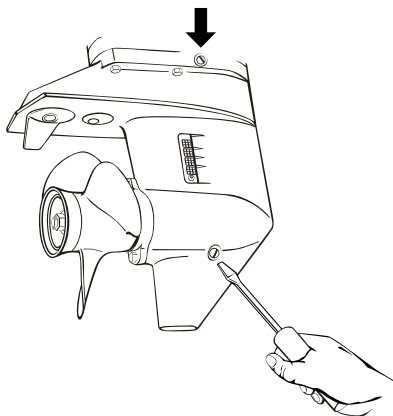
При добавлении или замене масла в коробке передач визуально проверяйте масло на наличие воды. Если в масле есть вода, она, возможно, собралась на дне и выльется раньше масла, или она может образовывать с маслом смесь молочного цвета. При обнаружении воды отдайте коробку передач на проверку своему дилеру. Вода в масле может привести к преждевременному выходу из строя подшипников, а при температуре ниже нуля она может превратиться в лёд и повредить коробку передач.

ТЕХНИЧЕСКОЕ ОБСЛУЖИВАНИЕ

Снимите пробку отверстия для заливки и слива масла и проверьте ее магнитный торец на наличие металлических частиц. Небольшое количество металлических опилок или тонкодисперсных металлических частиц указывает на нормальный износ шестерен. Чрезмерное количество металлических опилок или частиц большего размера (стружки) может указывать на чрезмерный износ шестерен и требует проверки уполномоченным дилером.

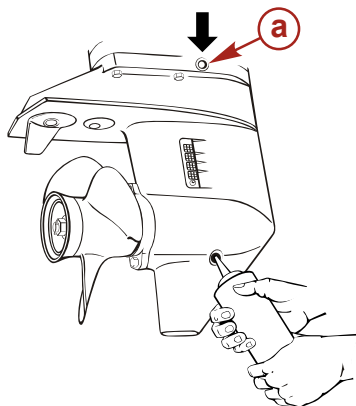
ЗАМЕНА ТРАНСМИССИОННОГО МАСЛА

1. Установите подвесной двигатель вертикально в рабочее положение.
2. Установить под подвесным двигателем поддон.
3. Извлеките масляные пробки (верхнюю и нижнюю) и полностью слейте трансмиссионное масло.



37849

4. Вставьте трубку подвода масла в отверстие для заливки и слива масла и добавляйте масло, пока оно не будет видно у верхнего отверстия для масляной пробки.



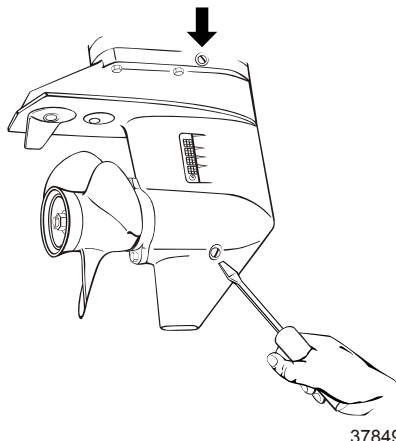
a - Верхняя масляная пробка

37848

5. Установите верхнюю масляную пробку, удалив трубку подвода масла.

ТЕХНИЧЕСКОЕ ОБСЛУЖИВАНИЕ

6. Удалите трубку подвода масла и установите нижнюю масляную пробку.



ОБЪЕМ СМАЗКИ КОРОБКИ ПЕРЕДАЧ

Объем смазки для коробки передач составляет примерно 280 куб. см (9,5 жидких унций).

РЕКОМЕНДАЦИИ ПО СМАЗЫВАНИЮ КОРОБКИ ПЕРЕДАЧ

Mercury или Quicksilver Premium, или высокоэффективная шестеренный шестеренный смазочный материал.

Затопленный подвесной двигатель

Затопленный подвесной двигатель должен быть отдан для обслуживания уполномоченному дилеру в течение нескольких часов после извлечения его из воды. Чтобы свести внутреннее коррозионное повреждение двигателя к минимуму, дилер, выполняющий техническое обслуживание, должен заняться двигателем сразу, как только двигатель окажется на воздухе.

Ниже приводятся экстренные меры, которые следует принимать в отношении погруженного подвесного двигателя.

1. Немедленно извлеките подвесной двигатель из воды и промойте его пресной водой, чтобы удалить соль и загрязнения.
2. Извлеките свечи и полностью слейте воду из двигателя, потянув несколько раз трос заводки стартера.
3. Впрысните достаточное количество оригинального масла в двигатель через отверстие для свечи зажигания, и в картер - со стороны карбюратора. Потяните трос заводки стартера несколько раз, чтобы распределить масло по всему двигателю.

ХРАНЕНИЕ

Подготовка к хранению

Главной задачей при подготовке подвешного двигателя к хранению является обеспечение защиты от ржавчины, коррозии и повреждения от замерзания попавшей внутрь воды.

Чтобы подготовить подвесной двигатель к хранению во время неподходящего сезона или к длительному хранению (более двух месяцев), необходимо выполнить следующие процедуры.

ПРИМЕЧАНИЕ


Без достаточного количества охлаждающей воды двигатель, водяной насос и другие комплектующие будут перегреваться и могут быть повреждены. Обеспечьте достаточную подачу воды на водозаборные отверстия во время эксплуатации.

ТОПЛИВНАЯ СИСТЕМА

ВАЖНАЯ ИНФОРМАЦИЯ: В бензине на основе спирта (этанол или метанол) во время хранения может образоваться кислота, что может привести к повреждению топливной системы. Если применялся бензин, содержащий спирт, рекомендуется слить по возможности весь бензин из топливного бака и топливной системы двигателя.

Чтобы предотвратить образование нагара и осадка, залейте в топливную систему (в бак, шланги и топливную систему двигателя) обработанный (стабилизированный) бензин. Далее выполните следующие действия.

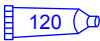
- Переносной топливный бак — залейте в топливный бак требуемое количество стабилизатора бензина (выполняйте указания, приведенные на контейнере). Покачивайте топливный бак, чтобы смешать стабилизатор с топливом.
- Стационарный топливный бак — залейте требуемое количество стабилизатора бензина (выполняйте указания, приведенные на контейнере) в отдельный контейнер и перемешайте, добавив в него примерно 1 л (1 кварты США) бензина. Залейте эту смесь в топливный бак.
- Установите подвесной двигатель в воду или подсоедините промывочное приспособление для циркулирующей охлаждающей воды. Запустите двигатель на 10 минут для заполнения топливной системы двигателя.

Промывочное устройство	91-44357Q 2
 9192	Закрепляется на водоприемниках; обеспечивает соединение с пресной водой при промывании охлаждающей системы или эксплуатации двигателя.

Защита наружных деталей подвешного двигателя

- Смазывайте все компоненты подвешного двигателя, указанные в **Разделе Техническое обслуживание - Проверка и график технического обслуживания**.
- Подкрасьте места, где повреждена краска. Обратитесь за краской к дилеру.
- Нанесите на наружные металлические поверхности (за исключением антикоррозийных анодов) антикоррозийную смазку Quicksilver или Mercury Precision Corrosion Guard.

ХРАНЕНИЕ

Труба, ссыл. номер	Описание	Где используется	Деталь №
	Средства для защиты против коррозии	Наружные металлические поверхности	92-802878Q55

Защита внутренних деталей двигателя

ПРИМЕЧАНИЕ: Убедитесь в том, что топливная система подготовлена к хранению. См. раздел *Топливная система*, приведенным выше.

ВАЖНАЯ ИНФОРМАЦИЯ: См. Техническое обслуживание - Правильный порядок осмотра и замены относительно правильной методики снятия пизоляционных колпачков свечей зажигания.

- Установите подвесной двигатель в воду или подсоедините промывочное приспособление для циркулирующей охлаждающей воды. Запустить двигатель и дать ему разогреться на на нейтрали.
- При работе двигателя на большой скорости холостого хода отсоедините выносной топливопровод и прекратите подачу топлива. Когда двигатель начнет глохнуть, быстро распылить в карбюратор защитный состав Quicksilver или «Mercury Precision Lubricants Storage Seal», пока двигатель не остановится из-за отсутствия топлива.
- Снять свечи зажигания и в течение пяти секунд распылять защитный состав по внутренней поверхности цилиндра.
- Вручную провернуть несколько раз маховик, чтобы распределить защитный состав по цилиндру. Установите свечу зажигания.

Коробка передач

- Слейте и заново залейте смазку коробки передач (см. раздел **Смазывание коробки передач**).

Положение подвесного двигателя при хранении

Храните подвесной двигатель в вертикальном положении для стекания воды.

ПРИМЕЧАНИЕ

Хранение подвесного двигателя в наклонном положении может привести к его повреждению. Вода, попавшая в систему охлаждения, или дождевая вода, которая могла проникнуть в гребной винт через выхлопное отверстие коробки передач, может замерзнуть. Храните подвесной двигатель в положении полностью вниз.

Хранение аккумуляторных батарей

- При хранении и перезарядке выполняйте указания изготовителя аккумуляторной батареи.
- Снимите батарею с лодки и проверьте уровень воды. Перезарядите, если необходимо.
- Храните аккумуляторную батарею в прохладном сухом месте.
- Регулярно проверяйте уровень воды и перезаряжайте батарею во время хранения.

УСТРАНЕНИЕ НЕИСПРАВНОСТЕЙ

Стартер не проворачивает двигатель (модели с электропуском)

ВОЗМОЖНЫЕ ПРИЧИНЫ

- Модели с дистанционным управлением – перегорел 20 А плавкий предохранитель в пусковой цепи. См. **Техническое обслуживание** .
- Рукоятка коробки передач подвесного двигателя не переведена в нейтральное положение.
- Слабая аккумуляторная батарея, или ослабли или заржавели соединения аккумуляторной батареи.
- Неисправность замка зажигания.
- Неисправность электропроводки или электрических соединений.
- Неисправность стартера или электромагнитного клапана стартера.

Двигатель не запускается

ВОЗМОЖНЫЕ ПРИЧИНЫ

- Тросовый выключатель работы двигателя не находится в положении «RUN» (эксплуатация).
- Ошибка в процедуре запуска. См. раздел **Эксплуатация** .
- Старый или загрязненный бензин.
- Залитый двигатель. См. раздел **Эксплуатация** .
- Топливо не попадает в двигатель.
 - a. Пустой топливный бак.
 - b. Закрыта или засорена отдушина топливного бака.
 - c. Отсоединен или перекручен топливопровод.
 - d. Не нажата груша заправочного насоса.
 - e. Поврежден обратный клапан груши заправочного насоса.
 - f. Засорён топливный фильтр. См. раздел **Техническое обслуживание** .
 - g. Неисправность топливного насоса.
 - h. Засорен фильтр топливного бака.
- Неисправность компонента системы зажигания.
- Изношены или загрязнены свечи зажигания. См. раздел **Техническое обслуживание** .

Двигатель работает неравномерно

ВОЗМОЖНЫЕ ПРИЧИНЫ

- Изношены или загрязнены свечи зажигания. См. раздел **Техническое обслуживание** .
- Неправильная настройка и регулировки.
- Ограничен подвод топлива к двигателю.
 - Засорён топливный фильтр двигателя. См. раздел **Техническое обслуживание** .
 - Засорен фильтр топливного бака.
 - Застрял противосифонный клапан на встроенных топливных баках.
 - Перекручен или пережат топливопровод.
- Неисправность топливного насоса.
- Неисправность компонента системы зажигания.

УСТРАНЕНИЕ НЕИСПРАВНОСТЕЙ

Ухудшение работы

ВОЗМОЖНЫЕ ПРИЧИНЫ

- Не полностью открыта дроссельная заслонка.
- Повреждение или неправильный размер гребного винта.
- Неправильная установка углов впрыскивания и зажигания и неправильная регулировка или наладка двигателя.
- Катер перегружен или нагрузка неправильно распределена.
- Чрезмерное количество воды в трюме.
- Дно катера загрязнилось или повреждено.

Батарея не удерживает заряд

ВОЗМОЖНЫЕ ПРИЧИНЫ

- Ослабли или проржавели соединения батареи.
- Низкий уровень электролита в батарее.
- Изношенная или неэффективная батарея.
- Чрезмерное употребление электрических устройств.
- Неисправен выпрямитель, генератор переменного тока или регулятор напряжения.

НЕОБХОДИМЫЕ ЧАСТИ И ДЕТАЛИ

Комплектующие детали

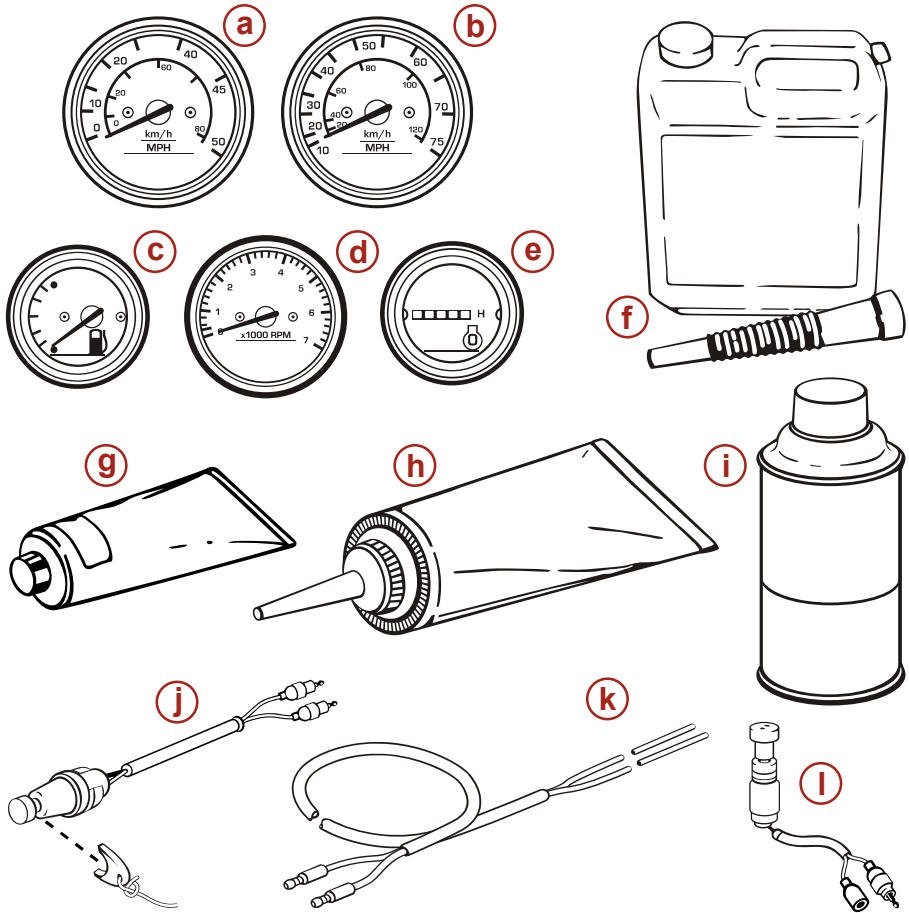
	Название	Количество	Габаритные размеры
Инструменты для обслуживания	Сумка для инструментов	1	
	Плоскогубцы	1	
	Торцовый ключ	1	10 x 13 мм
	Торцовый ключ	1	21 мм
	Рукоятка торцового ключа	1	
	Отвертка	1	
Запасные части	Трос стартера	1	1000 мм
	Свеча зажигания	1	NGK B7HS-10 или Champion L82C (промежуток: 1,0 мм - 0,035 дюйма)
	Knækstift	1	
Прочее*	Топливный бак	1	
	Шаровидная деталь устройства для заливки топлива	1 комплект	
	Блок дистанционного управления	1 комплект	
	Устройство дистанционного управления	1 комплект	
	Тяга рулевого механизма	1 комплект	
	Промывочная вставка	1	

* Не включается в стандартный комплект дополнительных принадлежностей в некоторых странах.

ПРИНАДЛЕЖНОСТИ

Дополнительные принадлежности

ДОПОЛНИТЕЛЬНЫЕ ПРИНАДЛЕЖНОСТИ (ПО ЖЕЛАНИЮ)

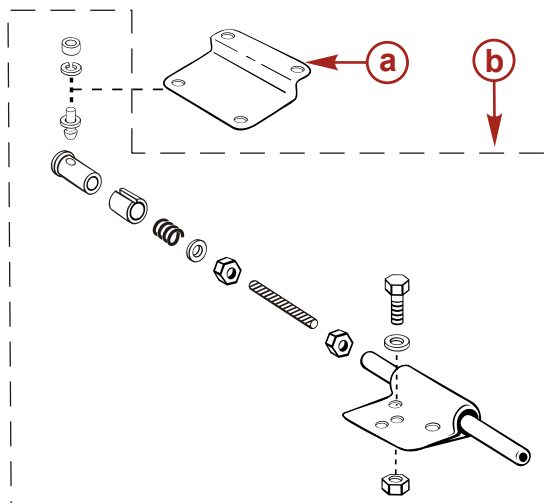


37846

- a** - Спидометр (50 миль/час)
- b** - Спидометр (75 миль/час)
- c** - Топливный расходомер
- d** - Тахометр
- e** - Мотосчетчик
- f** - Оригинальное масло для двигателя
- g** - Оригинальная смазка (50 г, 250 г)
- h** - Оригинальное трансмиссионное масло (260 куб. см, 500 куб. см)
- i** - Ремонтный краскораспылитель (300 мл)

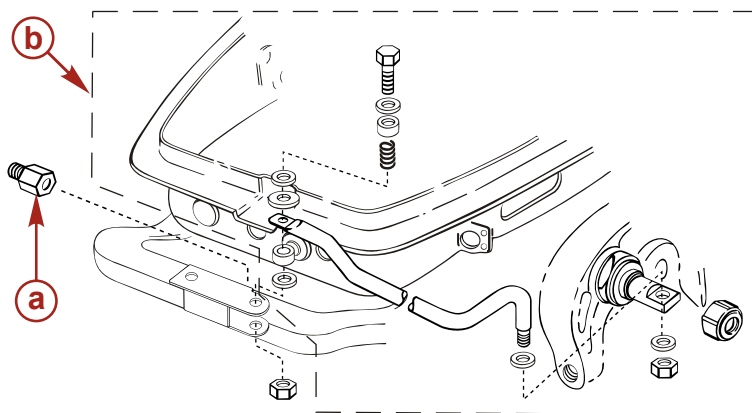
ПРИНАДЛЕЖНОСТИ

- j-** Переключатель останова (остановки двигателя)
- k-** Удлинительный кабель, легкий
- l-** Переключатель лампы измерительного прибора



- a-** Пластина стяжной муфты
- b-** Двойной узел стяжной муфты для узла дистанционного управления

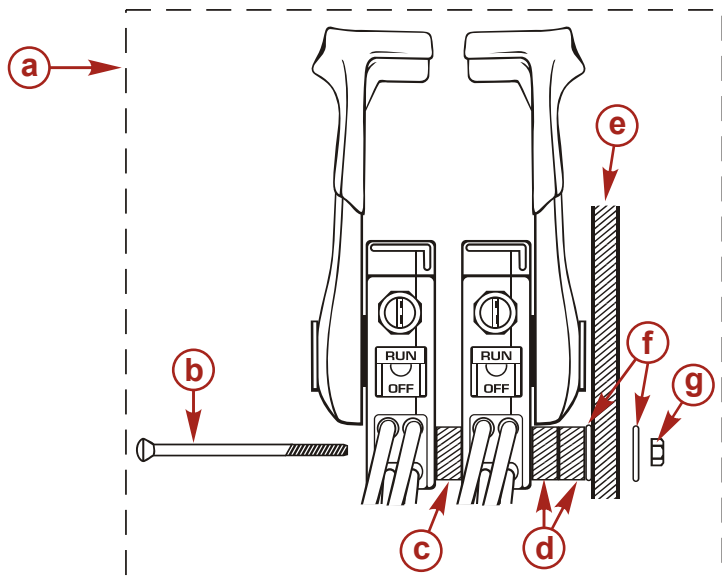
37540



37506

- a-** Проставка рулевого устройства
- b-** Узел тяги рулевого механизма (стандартный: тип EP)

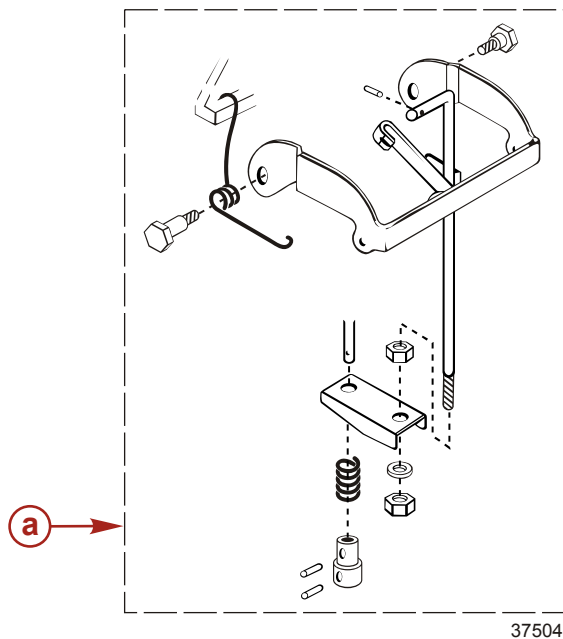
ПРИНАДЛЕЖНОСТИ



37493

- a - Комплект для двойного узла дистанционного управления**
- b - 3 винта (включены в комплект)**
- c - 3 проставки (включены в комплект)**
- d - 6 проставок**
- e - Корпус**
- f - 6 шайб**
- g - 3 гайки**

ПРИНАДЛЕЖНОСТИ

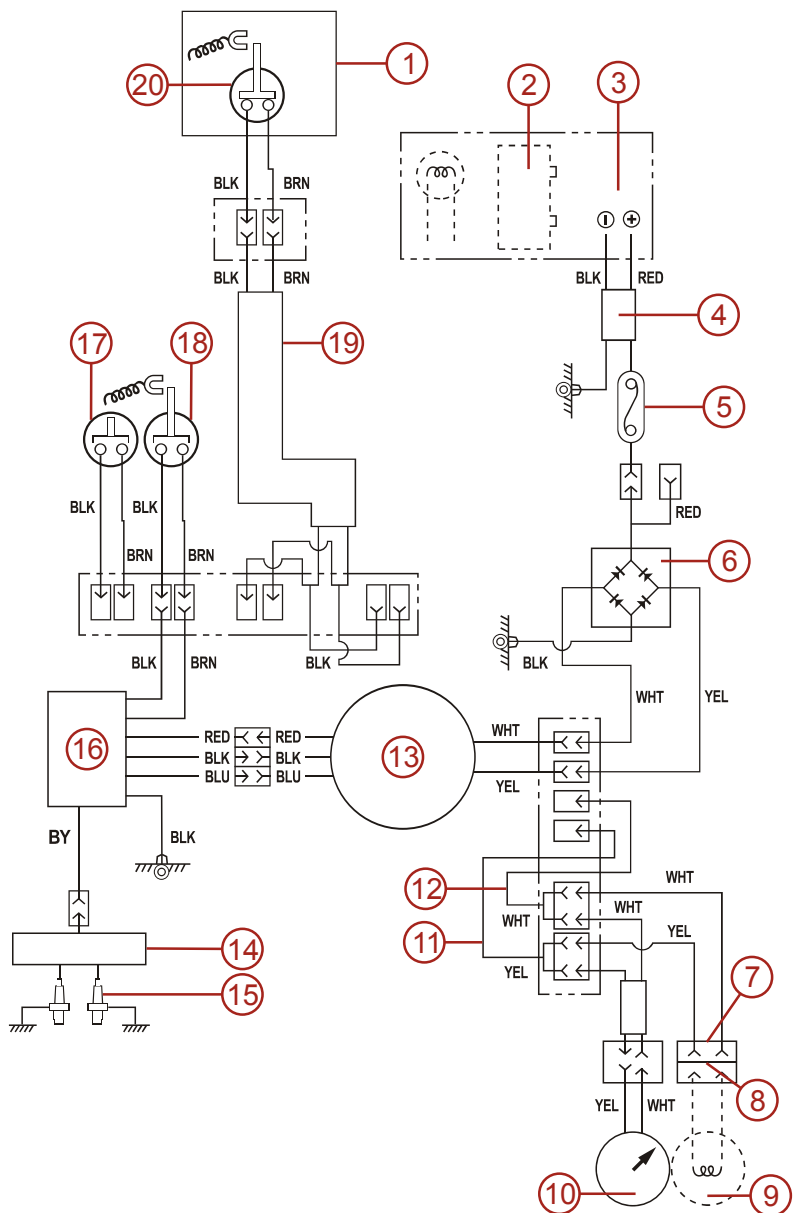


- a -** Комплект для автоматической блокировки положения подвесного двигателя при включенной реверсивной передаче

37504

СХЕМЫ СОЕДИНЕНИЙ

Схемы электрических подключений

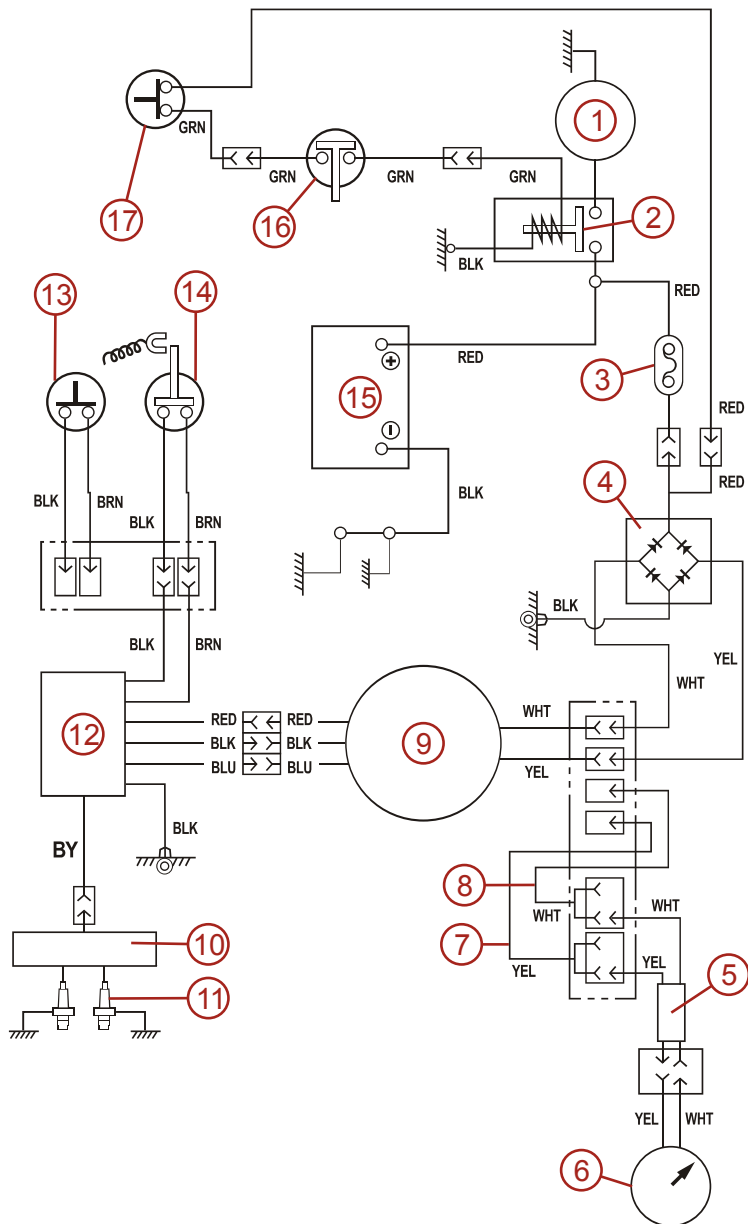


37842

СХЕМЫ СОЕДИНЕНИЙ

- | | |
|---|---|
| 1 - Блок дистанционного управления | 13 - Магнето в маховике |
| 2 - Аккумуляторная батарея | 14 - Катушка зажигания |
| 3 - 12 В, 800 Вт (пост. тока) | 15 - Свеча зажигания |
| 4 - Удлинительный кабель (дополнительно) | 16 - Блок разрядки концентратора |
| 5 - Плавкий предохранитель (15 ампер) | 17 - Переключатель останова (дополнительно) |
| 6 - Выпрямитель (дополнительно) | 18 - Переключатель останова (остановки двигателя) |
| 7 - Удлинительный кабель, легкий (дополнительно) | 19 - Провод дистанционного останова системы дистанционного (дополнительно) |
| 8 - Штепсельный разъем (дополнительно) | 20 - Дистанционный переключатель останова |
| 9 - Лампа (12 В, 80 Вт) (перем. ток) | |
| 10 - Тахометр (дополнительно) | |
| 11 - Отдельный шнур (желтый) (дополнительно) | |
| 12 - Отдельный шнур (белый) (дополнительно) | |

СХЕМЫ СОЕДИНЕНИЙ

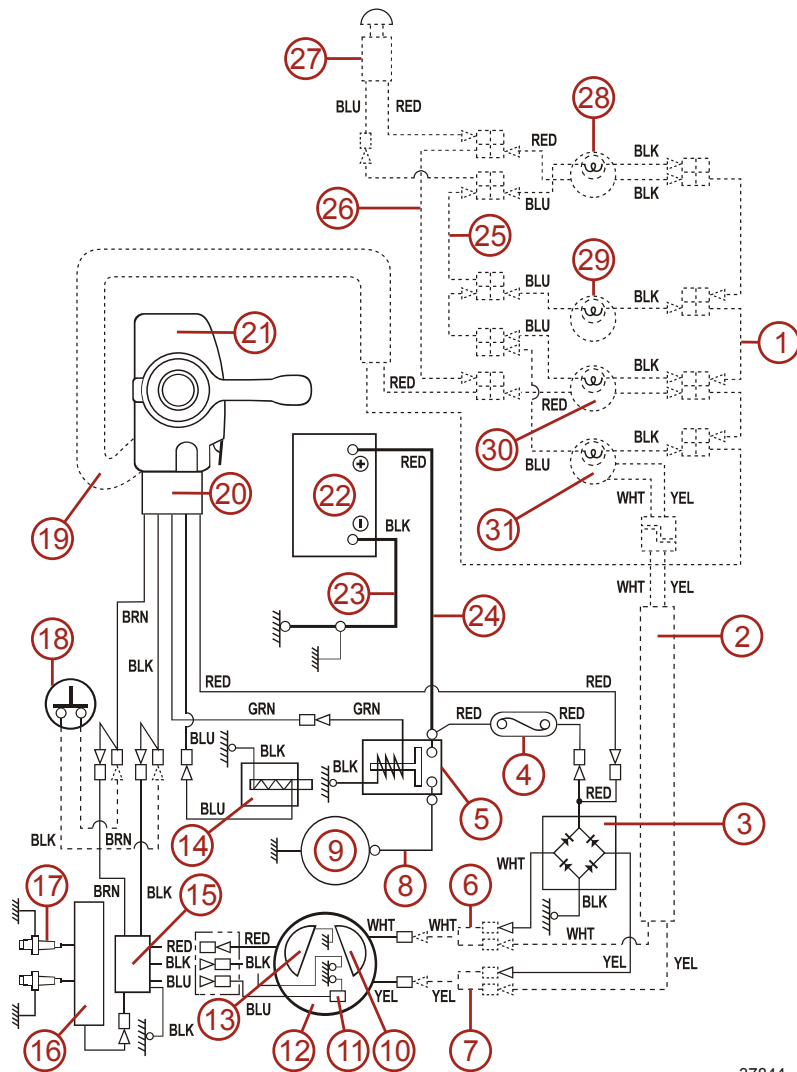


37843

СХЕМЫ СОЕДИНЕНИЙ

- | | |
|---|---|
| 1 - Электродвигатель стартера | 9 - Магнето в маховике |
| 2 - Электромагнит стартера | 10 - Катушка зажигания |
| 3 - Плавкий предохранитель (15 ампер) | 11 - Свеча зажигания |
| 4 - Выпрямитель | 12 - Блок разрядки концентратора |
| 5 - Подводящий провод тахометра
(дополнительно) | 13 - Переключатель останова
(дополнительно) |
| 6 - Тахометр (дополнительно) | 14 - Переключатель останова (остановки
двигателя) |
| 7 - Отдельный шнур (желтый)
(дополнительно) | 15 - Батарея: 12 В, 70 Ач (дополнительно) |
| 8 - Отдельный шнур (белый)
(дополнительно) | 16 - Переключатель нейтрали |
| | 17 - Главный выключатель |

СХЕМЫ СОЕДИНЕНИЙ

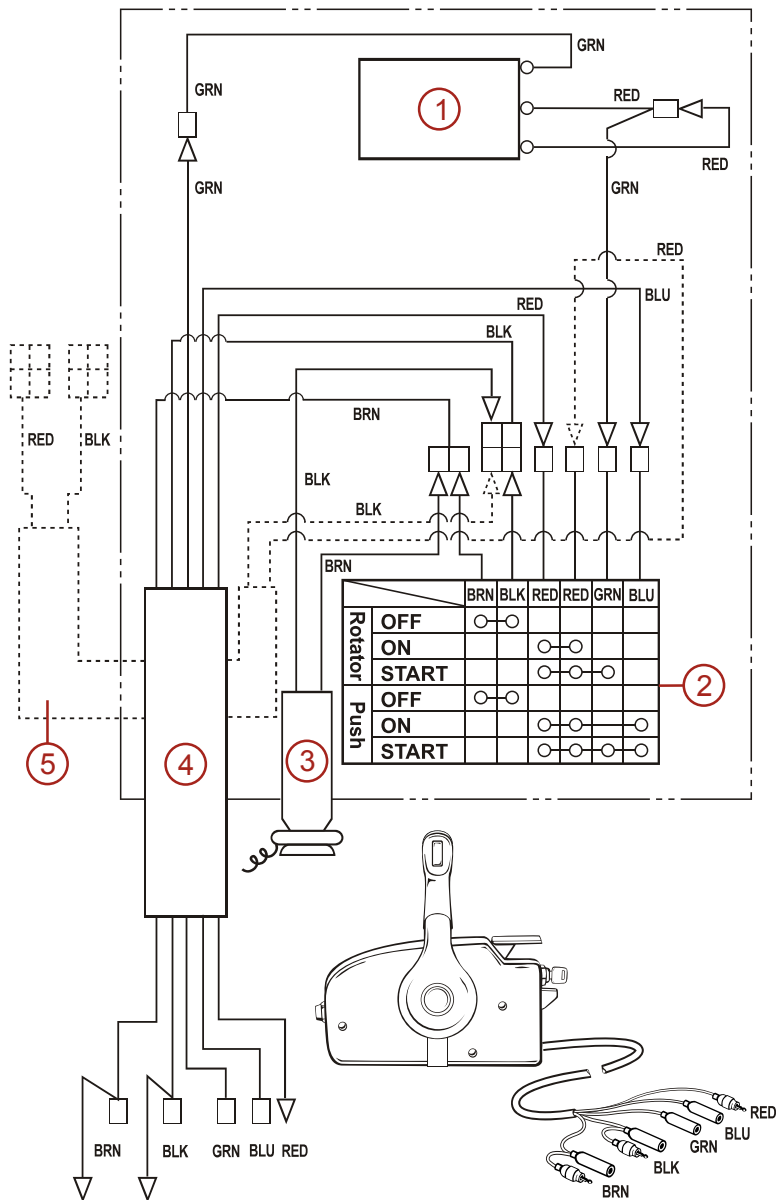


37844

СХЕМЫ СОЕДИНЕНИЙ

- | | |
|---|---|
| 1 - Вспомогательный провод (черный)
(дополнительно) | 17 - Свеча зажигания |
| 2 - Подводящий провод тахометра
(дополнительно) | 18 - Переключатель останова
(дополнительно) |
| 3 - Выпрямитель | 19 - Подводящий провод измерительного
прибора (дополнительно) |
| 4 - Проволока плавкого предохранителя (15
ампер) | 20 - Узел кабеля |
| 5 - Электромагнит стартера | 21 - Блок дистанционного управления (см.
следующую стр.) |
| 6 - Отдельный провод (белый)
(дополнительно) | 22 - Аккумуляторная батарея (12 В, 70 Ач) |
| 7 - Отдельный провод (желтый)
(дополнительно) | 23 - Провод батареи (-) (черный) |
| 8 - Провод стартера | 24 - Провод батареи (+) (красный) |
| 9 - Электродвигатель стартера | 25 - Вспомогательный провод (синий)
(дополнительно) |
| 10 - Генератор переменного тока | 26 - Вспомогательный провод (красный)
(дополнительно) |
| 11 - Триггерная катушка | 27 - Переключатель лампы измерительного
прибора (дополнительно) |
| 12 - Магнето в маховике | 28 - Вольтметр (дополнительно) |
| 13 - Катушка возбуждения | 29 - Спидометр (дополнительно) |
| 14 - Электромагнит воздушной заслонки | 30 - Счетчик моточасов (дополнительно) |
| 15 - Блок разрядки концентратора | 31 - Тахометр (дополнительно) |
| 16 - Катушка зажигания | |

СХЕМЫ СОЕДИНЕНИЙ



37845

СХЕМЫ СОЕДИНЕНИЙ

- | | | | |
|-----|--|-----|--|
| 1 - | Переключатель нейтрали | 4 - | Узел кабеля |
| 2 - | Главный выключатель | 5 - | Подводящий провод измерительного прибора (дополнительно) |
| 3 - | Переключатель останова (остановки двигателя) | | |

СЕРВИСНАЯ ПОМОЩЬ ВЛАДЕЛЬЦУ

Местный ремонтный сервис

В случае возникновения потребности в сервисном обслуживании обязательно возвращайте свой подвесной двигатель своему уполномоченному дилеру. Только у дилера есть штат обученных на заводе-изготовителе механиков, знания, специальные инструменты и оборудование, фирменные детали и принадлежности для выполнения требуемого надлежащего сервисного обслуживания двигателя. Он лучше всех знает ваш двигатель.

Сервисное обслуживание вдали от места жительства

Если при возникновении потребности в проведении сервисного обслуживания вы находитесь вдали от своего дилера, необходимо обратиться к ближайшему авторизованному дилеру. См. желтые страницы телефонного справочника. Если по какой-либо причине Вы не можете получить сервисное обслуживание, обратитесь в ближайший офис Mercury Marine Service.

Запросы относительно запасных частей и принадлежностей

Все запросы относительно фирменных запасных частей и принадлежностей следует направлять вашему местному уполномоченному дилеру. Он обладает всей информацией, необходимой для заказа запасных частей и принадлежностей для Вас. Заказывая запасные части и принадлежности, сообщите дилеру модель и серийный номер двигателя для заказа соответствующих запчастей.

Сервисное обслуживание

Вашему дилеру и нам очень важно, чтобы Вы были удовлетворены своим подвесным двигателем. Если у Вас когда-либо появится проблема, вопрос или возникнет беспокойство относительно подвесного двигателя, обращайтесь к своему дилеру или в любую уполномоченную дилерскую фирму компании Mercury Marine. Если Вам понадобится дополнительная помощь, выполните следующие действия.

1. Поговорите с менеджером дилерской фирмы' по сбыту или менеджером по сервису. Если это уже сделано, обратитесь к владельцу дилерской фирмы.
2. Если Ваш вопрос, проблема или беспокойство не могут быть решены дилерской фирмой, обратитесь, пожалуйста, за помощью в офис компании Mercury Marine. Компания Mercury Marine будет сотрудничать с Вами и с дилерской фирмой для решения всех проблем.

Сервис-офису нужна будет следующая информация:

- Ваша фамилия и адрес
- Номер телефона для контакта в течение дня
- Модель и серийный номер вашего подвесного двигателя
- Название и адрес обслуживающей Вас дилерской фирмы
- Суть проблемы

Офисы по обслуживанию покупателей компании Mercury Marine

Для получения помощи звоните, присылайте факсимильные сообщения или пишите. Необходимо включить в почтовое сообщение и факсимильное сообщение номер телефона, по которому с вами можно связаться в течение дня.

Соединенные Штаты Америки, Канада		
Телефон	По-английски — (920) 929-5040 По-французски — (905) 636-4751	Mercury Marine W6250 W. Pioneer Road P.O. Box 1939 Fond du Lac, WI 54936-1939
Факс	По-английски — (920) 929-5893 По-французски — (905) 636-1704	
Веб-сайт	www.mercurymarine.com	

СЕРВИСНАЯ ПОМОЩЬ ВЛАДЕЛЬЦУ

Австралия, страны Тихоокеанского бассейна		
Телефон	(61) (3) 9791-5822	Brunswick Asia Pacific Group 41-71 Bessemer Drive Dandenong South, Victoria 3175 Австралия
Факс	(61) (3) 9706-7228	

Европа, Ближний Восток, Африка		
Телефон	(32) (87) 32 • 32 • 11	Brunswick Marine Europe Parc Industriel de Petit-Rechain B-4800 Verviers, Бельгия
Факс	(32) (87) 31 • 19 • 65	

Мексика, Центральная Америка, Южная Америка, страны Карибского бассейна		
Телефон	(954) 744-3500	Mercury Marine 11650 Interchange Circle North Miramar, FL 33025 США
Факс	(954) 744-3535	

Япония		
Телефон	072-233-8888	Kisaka Co., Ltd. 4-130 Kannabecho Sakai-shi Sakai-ku 5900984 Осака, Япония
Факс	072-233-8833	

Азия, Сингапур		
Телефон	(65) 65466160	Brunswick Asia Pacific Group T/A Mercury Marine Singapore Pte Ltd 29 Loyang Drive Сингапур, 508944
Факс	(65) 65467789	

ЖУРНАЛ ТЕХНИЧЕСКОГО ОБСЛУЖИВАНИЯ

Журнал технического обслуживания

Записывайте здесь все техническое обслуживание, выполненное для Вашего подвесного двигателя.
Обязательно сохраните все заказы на выполнение работ и квитанции.

Дата	Выполнено техническое обслуживание	Время работы двигателя в часах