

Заявление о соответствии, 4-тактные модели 30/40/50/60 — для двигателей судов для отдыха с учетом требований Директивы 94/25/ЕС с внесенными поправками согласно 2003/44/ЕС

Название изготовителя двигателя: Mercury Marine Technology Suzhou Co., Ltd.
Адрес: No. 200 Suhong Middle Road, Suzhou Industrial Park
Город: Suzhou **Почтовый индекс:** 215021 **Страна:** КИТАЙ

Уполномоченный представитель: Brunswick Marine EMEA Inc.
Адрес: Parc Industriel de Petit-Rechain
Город: Verviers **Почтовый индекс:** B-4800 **Страна:** Бельгия

Название уполномоченного органа, проводящего оценку выбросов выхлопных газов: Det Norske Veritas AS
Адрес: Veritasveien 1
Город: Hovik **Почтовый индекс:** 1322 **Страна:** Норвегия **Идентификационный номер:** 0575

Название уполномоченного органа, проводящего оценку уровня шума: Det Norske Veritas AS
Адрес: Veritasveien 1
Город: Hovik **Почтовый индекс:** 1322 **Страна:** Норвегия **Идентификационный номер:** 0575

Модуль оценки соответствия, используемый для выбросов выхлопных газов: B+C B+D B+E B+F G H

Модуль оценки соответствия, используемый для выбросов выхлопных газов: A Aa G H

Другие применимые директивы Сообщества: Директива по безопасности машин, механизмов и машинного оборудования 2006/42/ЕС; Директива по электромагнитной совместимости 2004/108/ЕС

Описание двигателей и существенные требования

Тип двигателя	Тип топлива	Цикл сгорания
<input type="checkbox"/> Z или двигатель с поворотной-откидной колонкой и встроенной выхлопной системой	<input type="checkbox"/> Дизель	<input type="checkbox"/> 2-тактный
<input checked="" type="checkbox"/> Подвесной двигатель	<input checked="" type="checkbox"/> Бензин	<input checked="" type="checkbox"/> 4-тактный

4-тактные модели 30/40

© 2014 г., Mercury Marine

90-8M0093213 1213

Идентификация двигателей, подпадающих под данное Заявление о соответствии

Название семейства двигателей	Уникальный идентификационный номер двигателя: Начальный серийный номер	Номер сертификата H модуля EC
30, 40 л.с., 3 цилиндра	1C010000	RCD-H-2 Rev 4
40, 50, 60 л.с., 4 цилиндра	1C010000	RCD-H-2 Rev 4
60 л.с., Formula Race, 4 цилиндра	1C010000	RCD-H-2 Rev 4

Существенные требования	Стандарты	Другой нормативный документ/метод	Техническая информация	Пожалуйста, укажите более подробно (* = обязательный стандарт)
Приложение 1.B — Выбросы выхлопных газов				
V.1 Идентификация двигателя	<input type="checkbox"/>	<input type="checkbox"/>	<input checked="" type="checkbox"/>	
V.2 Требования к выбросам выхлопных газов	<input checked="" type="checkbox"/> *	<input type="checkbox"/>	<input type="checkbox"/>	*EN ISO 8178-1:1996
V.3 Долговечность	<input type="checkbox"/>	<input type="checkbox"/>	<input checked="" type="checkbox"/>	EN ISO 8178-1:1996
V.4 Руководство пользователя	<input checked="" type="checkbox"/>	<input type="checkbox"/>	<input type="checkbox"/>	EN ISO 8665: 2006
Приложение 1.C — Уровни шума				
C.1. Уровни распространения шума	<input checked="" type="checkbox"/> *	<input type="checkbox"/>	<input type="checkbox"/>	*EN ISO 14509
C.2. Руководство владельца	<input type="checkbox"/>	<input checked="" type="checkbox"/>	<input type="checkbox"/>	Руководство владельца

Это Заявление о соответствии выпущено под исключительную ответственность изготовителя. Я заявляю от имени изготовителя двигателя, что двигатели, упомянутые ранее, соответствуют всем применимым существенным требованиям указанным образом.

Фамилия/должность:

Марк Д. Шваберо (Mark D. Schwabero), президент,
«Mercury Outboard»



Дата и место выпуска:

4 сентября 2012 г.
Fond du Lac, Wisconsin, USA (Фон-дю-Лак, США,
штат Висконсин)

Добро пожаловать!

Вы выбрали один из лучших имеющихся в наличии подвесных двигателей. Он имеет множество конструктивных особенностей, обеспечивающих простоту использования и надежность.

При надлежащем уходе и техническом обслуживании Вы сможете полностью насладиться этим изделием, используя его в течение многих сезонов хождения на судне. Для обеспечения максимальной эффективности и использования, не требующего ухода, необходимо внимательно прочесть это руководство.

В руководстве по эксплуатации, техническому обслуживанию и гарантии содержатся конкретные инструкции по использованию и обслуживанию изделия. Рекомендуется держать это руководство под рукой на случай, если возникнут вопросы во время эксплуатации.

Благодарим за приобретение одного из наших изделий! Мы искренне надеемся, что плавание на вашем новом судне доставит вам удовольствие.

Mercury Marine

Правила EPA относительно выхлопа

Подвесные двигатели компании Mercury Marine в США сертифицированы Агентством Соединенных Штатов по защите окружающей среды (EPA) как соответствующие требованиям правил по контролю за загрязнением воздуха, создаваемым новыми подвесными двигателями. Эта сертификация действительна при условии, что определенные регулировки выполняются в соответствии с заводскими стандартами. Поэтому необходимо строго соблюдать заводскую методику обслуживания изделия и там, где это возможно, возвращаться к первоначальным конструктивным целям. Техническое обслуживание, ремонт или замена устройств и систем контроля выхлопа могут выполняться любой организацией или любым лицом, которые производят ремонт судовых двигателей.

Двигатели имеют маркировку в виде ярлыка с информацией о контроле выхлопа, что представляет собой постоянное свидетельство о сертификации EPA.

⚠ ПРЕДУПРЕЖДЕНИЕ

В выхлопе данного двигателя содержатся химические соединения, которые в штате Калифорния признаны вызывающими онкологические заболевания, врожденные патологии и другие нарушения репродуктивной функции.

Заявление о гарантии

Компания Mercury Marine дает ограниченную гарантию на купленное Вами изделие. Условия гарантии указаны далее в разделе **Информация о гарантии** данного руководства. Положение о гарантии содержит описание случаев, которые подпадают и которые не подпадают под действие гарантии; продолжительность действия гарантии; описание того, как лучше всего обеспечить распространение гарантии; важные случаи исключений и ограничений по повреждениям; а также другую соответствующую информацию. Пожалуйста, изучите эту информацию.

Описание и технические данные, приведенные в данном руководстве, имели силу на момент отправки в печать. Компания «Mercury Marine», которая постоянно работает над совершенствованием своей продукции, сохраняет за собой права на прекращение выпуска моделей в любое время, изменение технических характеристик, конструкции, методов или технологических процессов без предварительного уведомления и принятия на себя каких-либо обязательств.

Mercury Marine, Fond du Lac, Wisconsin U.S.A.

Уровень обслуживания «Mercury Premier»

Компания «Mercury» оценивает качество обслуживания своих дилеров и присваивает наивысший уровень рейтинга «Mercury Premier» тем, кто продемонстрировал свою исключительную преданность обслуживанию.

Получение рейтинга обслуживания «Mercury Premier» означает, что дилер:

- Достиг высокого балла CSI (индекс удовлетворения запросов потребителей) при оценке гарантийного обслуживания в течение 12 месяцев.
- Обладает всеми необходимыми средствами обслуживания, испытательным оборудованием, руководствами и каталогами запасных частей.
- Имеет в числе своих сотрудников, по крайней мере, одного сертифицированного или квалифицированного техника.

- Обеспечивает своевременное обслуживание всем заказчикам компании «Mercury Marine».
- Предлагает дополнительное рабочее время и мобильный сервис, если необходимо.
- Использует, демонстрирует и имеет в запасе необходимый набор подлинных прецизионных деталей производства «Mercury».
- Предлагает посетителям чистую и аккуратную мастерскую с упорядоченными комплектами инструментов и литературой по обслуживанию.

Информация об авторских правах и торговых знаках

© MERCURY MARINE. Все права защищены. Воспроизведение, полностью или частично, без разрешения запрещено.

Alpha, Axius, Bravo One, Bravo Two, Bravo Three, Круг М с логотипом волн, K-planes, Mariner, MerCathode, MerCruiser, Mercury, Mercury с логотипом волн, Mercury Marine, Mercury Precision Parts, Mercury Propellers, Mercury Racing, MotorGuide, OptiMax, Quicksilver, SeaCore, Skyhook, SmartCraft, Sport-Jet, Verado, VesselView, Zero Effort, Zeus, #1 On the Water и We're Driven to Win являются зарегистрированными товарными знаками Brunswick Corporation. Pro XS является товарным знаком Brunswick Corporation. Mercury Product Protection является зарегистрированным знаком обслуживания Brunswick Corporation.

ГАРАНТИЙНАЯ ИНФОРМАЦИЯ

Регистрация гарантии.....	1
Передача гарантии.....	1
Передача плана по защите изделий Mercury (расширенное действие обслуживания) для США и Канады.....	2
3-летняя ограниченная гарантия против коррозии.....	2
Гарантийное покрытие и исключения.....	4
Ограниченная гарантия для выбросов, EPA (США).....	5
Компоненты системы контроля выбросов в атмосферу.....	5
Ограниченная гарантия для выбросов, Калифорния.....	6
Пояснение Калифорнийского Совета по воздушным ресурсам по поводу Вашего Положения гарантии контроля выбросов для Калифорнии.....	8
Маркировка звездочками сертификации по выхлопным газам.....	8
Гарантийные обязательства — Австралия и Новая Зеландия.....	9
Схемы гарантии для всех стран: забортные и водометные двигатели.....	12

Общие сведения

Ответственность водителя судна.....	17
Перед эксплуатацией подвесного двигателя.....	17
Мощность судна в лошадиных силах.....	17
Эксплуатация скоростного и сверхмощного судна.....	18
Модели с устройством дистанционного управления подвесным двигателем.....	18
Дистанционное управление рулем (предупреждение).....	19
Выключатель со шнуром дистанционной остановки двигателя.....	19
Защита людей, находящихся в воде.....	21
Безопасность пассажиров – понтонные и палубные суда.....	22
Подпрыгивание на волнах и в спутной струе.....	23
Столкновения с подводными опасностями.....	24
Инструкции по технике безопасности для подвесных двигателей с ручным управлением.....	25
Выбросы выхлопных газов.....	25
Выбор вспомогательных устройств для подвесного двигателя.....	27
Предложения по безопасному хождению на судах.....	27
Запись серийного номера.....	30
Технические характеристики 4-тактных двигателей 30/40.....	30
Идентификация компонентов.....	32

Транспортировка

Буксирование лодки с подвесным двигателем.....	33
--	----

Топливо и масло

Рекомендации по использованию топлива.....	34
Требование к топливному шлангу с низкой проницаемостью	35
Требования к клапану распределения топлива (FDV).....	35
Требования EPA к переносным напорным топливным бакам.....	35
Переносной напорный топливный бак Mercury Marine.....	36
Заливка топлива в бак.....	37
Рекомендуемое моторное масло.....	37
Проверка уровня и добавление масла в двигатель.....	38

Характеристики и элементы управления

Особенности дистанционного управления.....	40
Система предупреждения — модели с ручным запуском.....	40
Система предупреждения — модели с электрическим запуском.....	42
Усилитель дифферента и наклона.....	43
Система ручного наклона	46
Регулировка трения рукоятки дроссельной заслонки — модели с рукояткой румпеля.....	49
Регулировка трения рулевого управления – модели с рукояткой румпеля.....	49
Выравнивание триммера.....	50

Эксплуатация

Важная ежедневная проверка перед каждым использованием	51
Предстартовый контрольный перечень.....	51
Эксплуатация при температуре ниже 0°.....	51
Эксплуатация в соленой или загрязненной воде.....	52
Инструкции по предварительному запуску.....	52
Процедура обкатки двигателя.....	52
Запуск двигателя - модели с дистанционным управлением.....	53
Запуск двигателя – модели с рукояткой румпеля.....	56
Переключение передач	59
Остановка двигателя	60
Аварийный запуск двигателя	60

Техническое обслуживание

Уход за подвесным двигателем.....	63
Правила ЕРА относительно выхлопа.....	63
График проверки и технического обслуживания.....	64
Промывка системы охлаждения.....	65
Снятие и установка верхнего кожуха.....	66
Уход за внешним видом.....	67
Проверка батареи.....	67
Топливная система.....	67
Топливный фильтр двигателя — модели с электрическим запуском.....	68
Топливный фильтр двигателя — модели с ручным запуском.....	68
Крепежные детали стержня тяги рулевого механизма.....	69
Антикоррозийный анод.....	70
Замена гребного винта.....	71
Проверка и замена свечи зажигания.....	74
Замена предохранителей.....	74
Проверка зубчатого ремня привода распределительного вала.....	75
Места для смазывания.....	76
Проверка жидкости усилителя дифференциала.....	78
Смена масла в двигателе.....	79
Смазывание коробки передач.....	80
Затопленный подвесной двигатель.....	82

Хранение

Подготовка к хранению.....	83
Защита наружных деталей подвесного двигателя.....	83
Защита внутренних деталей двигателя.....	84
Коробка передач.....	84
Положение подвесного двигателя при хранении.....	84
Хранение аккумуляторной батареи.....	84

Поиск и устранение неисправностей

Стартер не проворачивает двигатель (модели с электропуском).....	85
Двигатель не запускается.....	85
Двигатель работает неравномерно.....	85
Ухудшение работы.....	86
Батарея не удерживает заряд.....	86

Техническая помощь владельцу

Местный ремонтный сервис.....	87
Сервисное обслуживание вдали от места жительства.....	87
Заказ запасных частей и принадлежностей.....	87
Сервисное обслуживание.....	87
Как заказывать литературу.....	89

Установка забортного двигателя

Утвержденное монтажное оборудование для двигателя Mercury Marine.....	91
Вспомогательное оборудование, устанавливаемое на зажимном транцевом кронштейне.....	91
Информация об установке.....	95
Соединение топливного шланга - модели с дистанционным управлением.....	104
Электрические соединения и установка тросов управления.....	105
Установка гребного винта.....	112
Выравнивание триммера.....	116
Регулировка стопора дифферента внутрь — модели с усилителем дифферента.....	117

Журнал технического обслуживания

Журнал технического обслуживания.....	118
---------------------------------------	-----

ГАРАНТИЙНАЯ ИНФОРМАЦИЯ

Регистрация гарантии

США И КАНАДА

Чтобы изделие подпадало под действие гарантии, оно должно быть зарегистрировано в Mercury Marine.

Во время продажи дилер-продавец должен заполнить регистрацию гарантии и незамедлительно направить ее в Mercury Marine через сеть MercNET, по электронной почте или обычной почтой. По получении этой регистрации гарантии Mercury Marine выполнит регистрацию.

Дилер-продавец должен предоставить вам копию регистрации гарантии.

ПРИМЕЧАНИЕ: Mercury Marine и любой дилер должны вести списки регистрации изделий для судов, продаваемых в Соединенных Штатах, на случай, если в соответствии с Федеральным законом о безопасности (Federal Safety Act) потребуется дать извещение о несоответствии изделия.

Вы можете изменить свой зарегистрированный адрес в любой момент, в том числе при подаче гарантийной претензии, позвонив в «Mercury Marine» или отправив письмо или факс с указанием своей фамилии, старого адреса, нового адреса и серийного номера двигателя в адрес отдела регистрации гарантии «Mercury Marine». Ваш дилер также может оформить это изменение информации.

Mercury Marine

Для: Warranty Registration Department

W6250 W. Pioneer Road

P.O. Box 1939

Fond du Lac, WI 54936-1939

920-929-5054

Факс +1 920 907 6663

ЗА ПРЕДЕЛАМИ США И КАНАДЫ

В отношении изделий, приобретенных за пределами США и Канады, необходимо обращаться к дистрибьютору в вашей стране или в ближайший сервисный центр Marine Power.

Передача гарантии

США И КАНАДА

Ограниченная гарантия может быть передана следующему покупателю, но только на оставшийся неиспользованным период ограниченной гарантии. Это не относится к изделиям, используемым в коммерческих целях.

Чтобы передать гарантию следующему владельцу, отошлите факсом в Отдел гарантийного учета «Mercury Marine» копию чека на проданный товар или соглашение о покупке, имя нового владельца, адрес и серийный номер двигателя. В Соединенных Штатах Америки и Канаде отправлять по адресу:

Mercury Marine

Для: Warranty Registration Department

W6250 W. Pioneer Road

P.O. Box 1939

Fond du Lac, WI 54936-1939

920-929-5054

Факс +1 920 907 6663

После обработки передачи гарантии компания «Mercury Marine» запишет информацию о новом владельце.

Это – бесплатная услуга.

ЗА ПРЕДЕЛАМИ СОЕДИНЕННЫХ ШТАТОВ И КАНАДЫ

В отношении изделий, приобретенных за пределами США и Канады, необходимо обращаться к дистрибьютору в вашей стране или в ближайший сервисный центр Marine Power.

ГАРАНТИЙНАЯ ИНФОРМАЦИЯ

Передача плана по защите изделий Mercury (расширенное действие обслуживания) для США и Канады

Оставшееся гарантийное покрытие в соответствии с планом по защите изделий Mercury передается следующему покупателю двигателя в течение тридцати (30) дней от даты продажи. Контракты, которые не были переданы в течение тридцати (30) дней после следующей покупки, больше не являются действительными, а на изделие больше не распространяется покрытие по условиям контракта.

Для передачи плана следующему покупателю обратитесь в отдел защиты изделий Mercury или к авторизованному дилеру, чтобы получить бланк запроса передачи. Передайте в отдел защиты изделий Mercury чек, подтверждающий покупку, заполненный бланк запроса передачи и чек к оплате «Mercury Marine» на сумму 50,00 долларов США (за каждый двигатель) для компенсации расходов на передачу.

Покрытие по данному плану не может передаваться от одного изделия другому и не распространяется на случаи применения, к которым это не относится.

Сертифицированные планы для бывших в употреблении двигателей не могут передаваться.

Для получения помощи обращайтесь в отдел защиты изделий Mercury по телефону 1-888-427-5373 с 7:30 до 16:30 по центральному поясному времени (CST) с понедельника по пятницу, или по электронной почте – mpp_support@mercmarine.com.

3-летняя ограниченная гарантия против коррозии

НА ЧТО РАСПРОСТРАНЯЕТСЯ ГАРАНТИЯ: Компания Mercury Marine гарантирует, что каждый новый подвесной двигатель Mercury, Mariner, Mercury Racing, Sport Jet, M² Jet Drive, Tracker, будь то подвесной Mercury Marine, бортовой Mercury MerCruiser или кормовой двигатель (Изделие), не будут выходить из строя непосредственно по причине коррозии в течение периода времени, указанного ниже.

ПРОДОЛЖИТЕЛЬНОСТЬ ГАРАНТИЙНОГО ПОКРЫТИЯ: Настоящая ограниченная гарантия против коррозии действует в течение 3 (трех) лет с даты первой продажи данного изделия либо с даты начала его эксплуатации, в зависимости от того, что наступило раньше. Ремонт или замена деталей или проведение технического обслуживания по настоящей гарантии не продлевает гарантийного периода сверх первоначально установленной даты. Действующая гарантия, срок которой еще не истек, может быть передана следующему покупателю, не использующему двигатель в коммерческих целях, после надлежащей перерегистрации данного изделия.

УСЛОВИЯ, КОТОРЫЕ НЕОБХОДИМО ВЫПОЛНИТЬ ДЛЯ ПОЛУЧЕНИЯ ГАРАНТИЙНОГО ПОКРЫТИЯ:

Гарантийное покрытие предоставляется только розничным покупателям, которые приобретают изделие у Дилера, уполномоченного компанией Mercury Marine распространять это изделие в стране, в которой имела место продажа, и только после того, как закончен и задокументирован процесс предпродажной инспекции, предписанный компанией Mercury Marine. Действие гарантии начинается после надлежащей регистрации изделия уполномоченным дилером. Для поддержания гарантийного покрытия на судне должны использоваться устройства для предотвращения коррозии, указанные в «Руководстве по эксплуатации и техническому обслуживанию», и должно своевременно выполняться текущее техническое обслуживание, описанное в «Руководстве по эксплуатации и техническому обслуживанию» (включая, без ограничения, замену протекторных анодов, применение предписанных смазок и подкраску задиrow и царапин). Mercury Marine сохраняет за собой право ставить условием гарантийного обслуживания предоставление доказательства выполнения надлежащего технического обслуживания.

ЧТО СДЕЛАЕТ КОМПАНИЯ MERCURY: Единственная и исключительная обязанность компании Mercury по настоящей гарантии ограничивается, по нашему выбору, ремонтом подвергшейся коррозии детали, заменой такой детали (деталей) новыми деталями или сертифицированными компанией Mercury Marine восстановленными деталями, либо возмещением покупной цены изделия Mercury. Компания Mercury Marine сохраняет за собой право время от времени улучшать или модифицировать изделия без принятия на себя обязательств по исправлению ранее изготовленных изделий.

ГАРАНТИЙНАЯ ИНФОРМАЦИЯ

КАК ПОЛУЧИТЬ ГАРАНТИЙНОЕ ПОКРЫТИЕ: Покупатель должен дать компании Mercury Marine резонную возможность отремонтировать изделие и приемлемый доступ к изделию для выполнения гарантийного обслуживания. Гарантийные претензии следует предъявлять путем доставки изделия для проверки дилеру Mercury Marine, уполномоченному обслуживать это изделие. Если покупатель не может доставить изделие такому дилеру, он должен уведомить об этом в письменной форме компанию Mercury Marine. После этого наша компания организует осмотр и гарантийный ремонт изделия. В этом случае покупатель принимает на себя все транспортные расходы и/или расходы, связанные с потерей времени на поездку. Если предоставленная услуга не охватывается настоящей гарантией, покупатель оплачивает все работы, связанные с ее предоставлением, и израсходованные при этом материалы, а также покрывает все прочие расходы, связанные с предоставлением этой услуги. Покупатель не должен отправлять изделие или его детали непосредственно компании Mercury Marine, за исключением случаев, когда компания Mercury Marine попросит об этом. Для того, чтобы получить гарантийное покрытие, необходимо в момент обращения за гарантийным обслуживанием предоставить дилеру доказательство зарегистрированного обладания.

ЧТО НЕ ПОКРЫВАЕТ ГАРАНТИЯ: Настоящая ограниченная гарантия не покрывает коррозию электросистемы; коррозию в результате повреждения, неправильного обращения или неправильного сервиса; коррозию, приводящую к чисто косметическому повреждению; коррозию принадлежностей, приборов и систем рулевого управления; коррозию установленного на заводе-изготовителе гидрореактивного привода; повреждения, вызванные водорослями; изделие, проданное с ограниченной гарантией Изделия сроком менее одного года; запасные части (детали, приобретенные покупателем); изделия, применяемые в коммерческих целях. Использование в коммерческих целях определяется как любое использование изделия, связанное с работой, или любое другое использование изделия, приносящее доход, на любом этапе гарантийного срока, даже если изделие используется в этих целях только эпизодически.

Настоящая гарантия против коррозии не покрывает коррозионные повреждения, вызванные блуждающими электрическими токами (подсоединение к береговым источникам питания, находящиеся поблизости суда, подводные металлические детали); для защиты от таких повреждений следует применять систему коррозионной защиты, например, Mercury Precision Parts или систему Quicksilver MerCathode и/или Galvanic Isolator. Настоящая ограниченная гарантия также не распространяется на коррозионные повреждения, вызванные неправильным применением красок на медной основе для необрастающих покрытий. Если требуется защита от обрастания для судов с подвесными двигателями и двигателями MerCruiser рекомендуется применять краски для необрастающих покрытий на основе трибутилтинадипата (ТБТА). В тех местах, где законом запрещено применение красок на основе ТБТА, для корпуса и транца можно применять краски на медной основе. Не наносите краску на подвесной двигатель или на двигатель MerCruiser. Кроме того, нужно позаботиться о том, чтобы избежать наличия электрического соединения между изделием, находящимся на гарантии, и краской. Для изделия MerCruiser неокрашенное пространство размером, по крайней мере, 38 мм (1,5 дюйма) должно быть оставлено вокруг узла транца. Для уточнения дополнительной информации см. «Руководство по эксплуатации и техническому обслуживанию».

Для дополнительной информации относительно событий и обстоятельств, покрываемых и не покрываемых настоящей гарантией, см. раздел «Гарантийное покрытие» «Руководства по эксплуатации и техническому обслуживанию», содержащийся в настоящей гарантии как справочная информация.

ОТКАЗЫ И ОГРАНИЧЕНИЯ:

НАСТОЯЩИМ ПРЯМО ОТРИЦАЮТСЯ ПОДРАЗУМЕВАЕМЫЕ ГАРАНТИИ ПРИГОДНОСТИ ДЛЯ ПРОДАЖИ И СООТВЕТСТВИЯ КАКОЙ-ЛИБО КОНКРЕТНОЙ ЦЕЛИ. ЧТО КАСАЕТСЯ ТАКИХ ПОДРАЗУМЕВАЕМЫХ ГАРАНТИЙ, ОТРИЦАТЬ СУЩЕСТВОВАНИЕ КОТОРЫХ НЕВОЗМОЖНО, ИХ ДЕЙСТВИЕ ОГРАНИЧИВАЕТСЯ СРОКОМ ДЕЙСТВИЯ НАШЕЙ ПРЯМО СФОРМУЛИРОВАННОЙ ГАРАНТИИ. ДАННАЯ ГАРАНТИЯ НЕ ПРЕДУСМАТРИВАЕТ ПОКРЫТИЯ КАКИХ-ЛИБО ДОПОЛНИТЕЛЬНЫХ И КОСВЕННЫХ УБЫТКОВ. ЗАКОНЫ, ДЕЙСТВУЮЩИЕ В НЕКОТОРЫХ СТРАНАХ, ШТАТАХ И ПРОВИНЦИЯХ, НЕ ДОПУСКАЮТ СФОРМУЛИРОВАННЫХ ВЫШЕ ОТКАЗОВ, ОГРАНИЧЕНИЙ И ИСКЛЮЧЕНИЙ. НАСТОЯЩАЯ ГАРАНТИЯ ПРЕДОСТАВЛЯЕТ ВАМ ОПРЕДЕЛЕННЫЕ ЮРИДИЧЕСКИЕ ПРАВА, И ВЫ МОЖЕТЕ ОБЛАДАТЬ ДРУГИМИ ЮРИДИЧЕСКИМИ ПРАВАМИ, КОТОРЫЕ ОТЛИЧАЮТСЯ В РАЗЛИЧНЫХ СТРАНАХ, ШТАТАХ И ПРОВИНЦИЯХ.

ГАРАНТИЙНАЯ ИНФОРМАЦИЯ

Гарантийное покрытие и исключения

Цель этого раздела – помочь устранить некоторые распространенные недопонимания относительно гарантийного покрытия. Приводимая ниже информация объясняет некоторые виды сервиса, на которые гарантия не распространяется. Нижеследующие положения включены путем отсылки в «Трехлетнюю ограниченную гарантию против отказа, вызванного коррозией», «Международную ограниченную гарантию на подвесные двигатели» и «Ограниченную гарантию на подвесные двигатели в Соединенных Штатах Америки и Канаде».

Помните, что гарантия распространяется на ремонт, проведение которого требуется в течение гарантийного периода из-за дефектов материалов и качества изготовления. На неправильную установку, несчастные случаи, нормальный износ и множество других причин, влияющих на изделие, гарантия не распространяется.

Гарантия распространяется на дефекты материалов и качества изготовления, но только в том случае, если продажа покупателю произведена в стране, распространение в которой разрешено нами.

При возникновении вопросов относительно гарантийного покрытия обращаться к авторизованному дилеру. Он будет рад ответить на любые вопросы.

ОБЩИЕ ИСКЛЮЧЕНИЯ ИЗ ГАРАНТИИ

1. Мелкие регулировки и настройки, включая проверку, очистку или регулировку свечей зажигания, деталей системы зажигания, уставок карбюратора, фильтров, ремней, органов управления и проверку смазки, производимую в связи с нормальным обслуживанием.
2. Реактивные приводы, установленные на заводе-изготовителе – детали, исключенные из гарантии: Крыльчатка и гильза водометного привода, поврежденные от удара или износа, и подшипники приводного вала, поврежденные водой в результате неправильного технического обслуживания.
3. Повреждения в результате небрежности, отсутствия технического обслуживания, аварии, ненадлежащей эксплуатации или неправильной установки или сервисного обслуживания.
4. Расходы на подъем, спуск, буксировку, снятие или замену из-за конструкции судна, перегоронок судна или материалов для получения необходимого доступа к изделию, все связанные с этим транспортные расходы и/или оплата времени проезда и т. п. Должен быть обеспечен приемлемый доступ к изделию для выполнения гарантийного обслуживания. Клиент должен доставить изделие авторизованному дилеру.
5. Дополнительные сервисные работы по просьбе клиента за исключением тех, которые необходимы для выполнения гарантийных обязательств.
6. Стоимость работ, выполненных не авторизованным дилером, а кем-либо другим, может быть покрыта только при следующих обстоятельствах: если они выполнены при чрезвычайных обстоятельствах (при условии, что поблизости нет авторизованных дилеров, которые могут выполнить требуемую работу, или нет оборудования для подъема и т. д., и завод-изготовитель дал предварительное согласие на выполнение работ в данном месте).
7. За побочные или косвенные убытки (расходы на хранение, телефонные расходы или расходы на аренду любого типа, неудобство, или потерю времени или доходов) отвечает владелец.
8. Использование при выполнении гарантийных ремонтов деталей и запасных частей, которые не были произведены компанией Mercury Precision или Quicksilver.
9. Смена масел, смазки или жидкостей в порядке нормального технического обслуживания является обязанностью клиента, за исключением случаев, когда их потеря или загрязнение вызваны отказом изделия, который может подходить для рассмотрения с точки зрения гарантии.
10. Участие или подготовка к участию в гонках или других соревнованиях, или эксплуатация с редуктором гоночного типа.
11. Шум в двигателе не обязательно указывает на наличие серьезной проблемы с двигателем. Если диагностика свидетельствует о серьезном внутреннем состоянии двигателя, которое может привести к отказу, то такой режим работы с шумом должен быть исправлен по гарантии.
12. Повреждение редуктора и/или гребного винта от удара об объект, находящийся в воде, считается риском судождения.

ГАРАНТИЙНАЯ ИНФОРМАЦИЯ

13. Попадание воды в двигатель через топливозаборник, воздухозаборник или выхлопную систему, или при затоплении двигателя.
14. Отказ любых компонентов из-за отсутствия охлаждающей воды в результате запуска двигателя вне воды, блокировки входных отверстий посторонними материалами, слишком высокого монтажа или слишком далекой дифферентовки двигателя.
15. Использование масел и смазочных средств, которые не предназначены для использования с данным изделием. См. **Техническое обслуживание**.
16. Наша ограниченная гарантия не распространяется на любое повреждение наших изделий, вызванное установкой или использованием деталей и аксессуаров, которые изготовлены или проданы не нами. Гарантия распространяется на неисправности, не относящиеся к использованию указанных деталей или принадлежностей, в том случае, если они во всех других отношениях отвечают условиям ограниченной гарантии на это изделие.

Ограниченная гарантия для выбросов, EPA (США):

Согласно обязательствам, налагаемым документом 40 CFR, часть 1045, подраздел В, компания «Mercury Marine» предоставляет розничному покупателю гарантию на пять лет или 175 часов (в зависимости от того, какая дата наступит раньше) в том, что двигатель спроектирован, построен и оборудован так, чтобы в момент продажи он соответствовал применимым правилам согласно разделу 213 Закона о контроле над загрязнением воздуха, и что двигатель не имеет таких дефектов материалов и изготовления, которые могут привести к несоответствию двигателя применимым правилам. Гарантия на выбросы распространяется на все компоненты, описанные в главе **Компоненты системы контроля выбросов в атмосферу**.

Компоненты системы контроля выбросов в атмосферу

Гарантия на выбросы для EPA и Калифорнии распространяется на следующие компоненты:

КОМПОНЕНТЫ СИСТЕМЫ КОНТРОЛЯ ВЫХЛОПА:

1. Система измерения расхода топлива
 - a. Карбюратор и внутренние детали (и/или регулятор давления или система впрыска топлива)
 - b. Система обогащения топливной смеси при холодном запуске
 - c. Впускные клапаны
2. Система впуска воздуха
 - a. Впускной коллектор
 - b. Системы турбонагнетателей или компрессоров наддува (если применимо)
3. Система зажигания
 - a. Свечи зажигания
 - b. Магнетоэлектрическая или электронная система зажигания
 - c. Система ускоренного/замедленного зажигания
 - d. Катушка зажигания и/или модуль управления
 - e. Провода зажигания
4. Система смазки (за исключением 4-тактных двигателей)
 - a. Масляный насос и внутренние детали
 - b. Масляные инжекторы
 - c. Маслосчетчик
5. Выхлопная система
 - a. Выхлопной коллектор
 - b. Выпускные клапаны
6. Различные детали, используемые в вышеупомянутых системах

ГАРАНТИЙНАЯ ИНФОРМАЦИЯ

- a. Шланги, зажимы, крепления, трубы, уплотнительные прокладки или устройства, а также монтажное оборудование
- b. Шкивы, ремни и промежуточные шестерни
- c. Реле и клапаны, реагирующие на вакуум, температуру, задержку и время
- d. Электронные устройства управления

Гарантия на выбросы не распространяется на компоненты, неисправность которых не увеличивает выбросы двигателем указанных в нормативах загрязняющих веществ.

Ограниченная гарантия для выбросов, Калифорния

Калифорнийский Совет по воздушным ресурсам обнародовал нормативы выбросов в атмосферу для подвесных двигателей. Нормативы применяются для всех подвесных двигателей, проданных розничным потребителям в Калифорнии, и для тех, которые были изготовлены для моделей 2001 года и позже. Компания Mercury Marine, в соответствии с этими нормативами, предоставляет эту ограниченную гарантию для систем контроля выхлопа (см. компоненты, приведенные в разделе **Компоненты системы контроля выбросов в атмосферу**) и далее гарантирует, что подвесной двигатель был спроектирован, построен и оборудован так, что он соответствует всем применимым правилам, признанным Калифорнийским Советом по воздушным ресурсам в соответствии с его полномочиями, в главах 1 и 2, часть 5, подразделение 26, Закон об охране труда. Информация, относящаяся к ограниченной гарантии для компонентов подвесного двигателя, не связанных с выбросами, содержится в положении ограниченной гарантии для Вашего подвесного двигателя.

НА ЧТО РАСПРОСТРАНЯЕТСЯ ГАРАНТИЯ: Компания Mercury Marine гарантирует, что компоненты систем контроля выхлопа (см. компоненты, приведенные в разделе **Компоненты системы контроля выбросов в атмосферу**) ее новых подвесных двигателей модели 2001 года (и более поздних), проданные калифорнийским дилером розничным покупателям, проживающим в Калифорнии, не имеют дефектов материалов или изготовления, которые могут вызвать неисправность детали по гарантии, которая идентична во всех отношениях детали, описанной в заявке компании Mercury Marine на сертификацию Калифорнийского Совета по воздушным ресурсам, в течение периода времени и при условиях, определенных ниже. Стоимость диагностирования гарантийной неисправности подпадает под действие гарантии (если утверждена гарантийная заявка). Повреждения других компонентов двигателя, вызванные неисправностью детали по гарантии, также будут устранены по гарантии.

ПРОДОЛЖИТЕЛЬНОСТЬ ГАРАНТИЙНОГО ПОКРЫТИЯ: Данная ограниченная гарантия обеспечивает покрытие для компонентов систем контроля выхлопа новых подвесных двигателей модели 2001 года (и позже), проданных розничным покупателям в Калифорнии в течение четырех (4) лет от более ранней даты из следующих: дата первой продажи изделия или дата ввода в эксплуатацию, или по прошествии 250 часов эксплуатации двигателя (определяется счетчиком моточасов двигателя, если он установлен). Детали обычного технического обслуживания, относящиеся к выбросам, такие как свечи зажигания и фильтры, которые указаны в списке деталей по гарантии, подпадают под действие гарантии только до их первой требуемой замены. См. раздел **Компоненты системы контроля выбросов в атмосферу и график технического обслуживания**. Ремонт или замена деталей или проведение технического обслуживания по настоящей гарантии не продлевает гарантийный период сверх первоначально установленной даты. Гарантийное покрытие, срок которого еще не истек, может передаваться следующему покупателю. (См. инструкции по передаче гарантии.)

КАК ПОЛУЧИТЬ ГАРАНТИЙНОЕ ПОКРЫТИЕ: Покупатель должен предоставить компании Mercury Marine резонную возможность ремонта изделия и обеспечить приемлемый доступ к изделию для выполнения гарантийного обслуживания. Гарантийные претензии следует предъявлять путем доставки изделия для проверки дилеру Mercury Marine, уполномоченному обслуживать это изделие. Если покупатель не может доставить изделие такому дилеру, необходимо сообщить об этом в компанию Mercury Marine, и компания организует проверку и необходимый гарантийный ремонт. В этом случае покупатель принимает на себя все транспортные расходы и/или расходы, связанные с потерей времени на поездку. Если предоставленная услуга не охватывается настоящей гарантией, покупатель оплачивает все работы, связанные с ее предоставлением, и израсходованные при этом материалы, а также несет все прочие расходы, связанные с предоставлением этой услуги. Покупатель не должен отправлять изделие или его детали непосредственно компании Mercury Marine, за исключением случаев, когда компания Mercury Marine попросит об этом.

ГАРАНТИЙНАЯ ИНФОРМАЦИЯ

ЧТО СДЕЛАЕТ КОМПАНИЯ MERCURY: Единственная и исключительная обязанность компании Mercury Marine по настоящей гарантии ограничивается, за наш счет и по нашему выбору, ремонтом или заменой дефектных деталей новыми деталями или сертифицированными компанией Mercury Marine заново отремонтированными деталями или возмещением покупной цены изделия Mercury. Компания Mercury Marine сохраняет за собой право время от времени улучшать или модифицировать изделия без принятия на себя обязательств по исправлению ранее изготовленных изделий.

ЧТО НЕ ПОКРЫВАЕТ ГАРАНТИЯ: Настоящая ограниченная гарантия не покрывает детали, подлежащие замене при текущем техническом обслуживании; наладку; регулировку; нормальный износ и истирание; повреждения в результате неправильного обращения, неправильной эксплуатации; повреждения в результате использования гребного винта или передачи, которые не позволяют двигателю работать с рекомендуемой скоростью вращения при полностью открытой дроссельной заслонке (см. **Общая информация – Спецификации**); повреждения в результате эксплуатации изделия с несоблюдением рекомендуемых процедур эксплуатации; повреждения в результате небрежности; повреждения в результате аварии; повреждения в результате затопления; повреждения в результате неправильной установки (технические требования и методы правильной установки изложены в инструкции по установке двигателя); повреждения в результате неправильного обслуживания; крыльчатку и втулки струйного насоса; повреждения в результате эксплуатации с использованием топлива, масел или смазок, которые непригодны для использования с данным изделием (см. **Топливо и масло**), изменение или демонтаж деталей.

Настоящая гарантия не покрывает расходы, связанные с подъемом из воды, спуском на воду, буксированием, хранением; телефонные расходы; арендную плату; неудобство; платы за пользование стапелем; стоимость страховки; платы по займам; потерю времени; потерю дохода или любые другие виды предвидимых или косвенных убытков. Кроме того, настоящая гарантия не распространяется на расходы, связанные со снятием и/или заменой переборок судна или материалов с целью получения доступа, затрудненного конструкцией судна, к изделию.

Негарантийное техническое обслуживание, замена или ремонт устройств и систем контроля выхлопа могут выполняться любой организацией или любым лицом, производящими ремонт судовых двигателей. Использование для негарантийного обслуживания или ремонта деталей, произведенных не компанией Mercury, не будет основанием для запрещения других гарантийных работ.

Использование дополнительных устройств (как определено в разделе 1900 (b)(1) и (b)(10) Главы 13 Свода законов штата Калифорния) или модифицированных деталей, не запрещенных Калифорнийским Советом по воздушным ресурсам, может стать причиной отклонения гарантийной претензии, на усмотрение компании Mercury Marine. Неисправности гарантийных деталей, вызванные использованием незапрещенного дополнительного устройства или модифицированной детали, не подпадают под действие гарантии.

ОГРАНИЧЕНИЯ И ОТКАЗ ОТ ОТВЕТСТВЕННОСТИ

НАСТОЯЩИМ ПРЯМО ОТРИЦАЮТСЯ ПОДРАЗУМЕВАЕМЫЕ ГАРАНТИИ ПРИГОДНОСТИ ДЛЯ ПРОДАЖИ И СООТВЕТСТВИЯ КАКОЙ-ЛИБО КОНКРЕТНОЙ ЦЕЛИ. ЧТО КАСАЕТСЯ ТАКИХ ПОДРАЗУМЕВАЕМЫХ ГАРАНТИЙ, ОТРИЦАТЬ СУЩЕСТВОВАНИЕ КОТОРЫХ НЕВОЗМОЖНО, ИХ ДЕЙСТВИЕ ОГРАНИЧИВАЕТСЯ СРОКОМ ДЕЙСТВИЯ НАШЕЙ ПРЯМО СФОРМУЛИРОВАННОЙ ГАРАНТИИ. ДАННАЯ ГАРАНТИЯ НЕ ПРЕДУСМАТРИВАЕТ ПОКРЫТИЯ КАКИХ-ЛИБО ДОПОЛНИТЕЛЬНЫХ И КОСВЕННЫХ УБЫТКОВ. ЗАКОНЫ, ДЕЙСТВУЮЩИЕ В НЕКОТОРЫХ СТРАНАХ, ШТАТАХ И ПРОВИНЦИЯХ, НЕ ДОПУСКАЮТ СФОРМУЛИРОВАННЫХ ВЫШЕ ОТКАЗОВ, ОГРАНИЧЕНИЙ И ИСКЛЮЧЕНИЙ. НАСТОЯЩАЯ ГАРАНТИЯ ПРЕДОСТАВЛЯЕТ ВАМ ОПРЕДЕЛЕННЫЕ ЮРИДИЧЕСКИЕ ПРАВА, И ВЫ МОЖЕТЕ ОБЛАДАТЬ ДРУГИМИ ЮРИДИЧЕСКИМИ ПРАВАМИ, КОТОРЫЕ ОТЛИЧАЮТСЯ В РАЗЛИЧНЫХ СТРАНАХ, ШТАТАХ И ПРОВИНЦИЯХ.

Если у Вас есть вопросы по поводу Ваших гарантийных прав и обязанностей, Вам следует обратиться в компанию Mercury Marine по телефону 1-920-929-5040.

ГАРАНТИЙНАЯ ИНФОРМАЦИЯ

Пояснение Калифорнийского Совета по воздушным ресурсам по поводу Вашего Положения гарантии контроля выбросов для Калифорнии

ВАШИ ГАРАНТИЙНЫЕ ПРАВА И ОБЯЗАННОСТИ: Калифорнийский Совет по воздушным ресурсам будет рад пояснить гарантию в отношении системы контроля выбросов для Вашего подвесного двигателя модели 2012–2013 года. В Калифорнии новые подвесные двигатели должны быть спроектированы, построены и оборудованы так, чтобы они соответствовали государственным обязательным противодымным стандартам. Компания Mercury Marine должна давать гарантию на систему контроля выхлопа на Вашем подвесном двигателе на указанные ниже периоды времени при условии, что не было неправильного обращения, небрежного или неправильного обслуживания Вашего подвесного двигателя.

Ваша система контроля выхлопа может включать такие детали, как карбюратор или система впрыска топлива, система зажигания и каталитический дожигатель выхлопных газов. Также могут быть включены шланги, ремни, соединители и другие узлы, относящиеся к выбросам.

Если имеет место гарантийное условие, Mercury Marine отремонтирует Ваш подвесной двигатель бесплатно, включая диагностику, детали и работу.

ГАРАНТИЙНОЕ ПОКРЫТИЕ СО СТОРОНЫ ПРОИЗВОДИТЕЛЯ: Выбранные детали системы контроля выхлопа для моделей 2001 года и более поздних подвесных двигателей получают гарантию на четыре (4) года или на 250 часов использования – в зависимости от того, какая из этих дат наступит раньше. Однако гарантийное покрытие, основанное на почасовом периоде, разрешено только для навесных двигателей и персональных судов, оснащенных счетчиками времени, определенными в главе 2441(a) (13) или эквивалентными. Если какая-либо гарантийная деталь двигателя, относящаяся к выбросам, оказывается дефектной, то такая деталь будет отремонтирована или заменена компанией Mercury Marine.

ГАРАНТИЙНЫЕ ОБЯЗАТЕЛЬСТВА ВЛАДЕЛЬЦА: В качестве владельца подвесного двигателя Вы несете ответственность за выполнение требуемого технического обслуживания, перечисленного в разделе **Техническое обслуживание**. Компания Mercury Marine рекомендует сохранять все квитанции, относящиеся к техническому обслуживанию Вашего подвесного двигателя, однако Mercury Marine не может отменить гарантию только из-за отсутствия квитанций или невыполнения Вами всех предписанных мероприятий технического обслуживания.

Тем не менее, как владелец подвесного двигателя Вы должны понимать, что Mercury Marine может отменить гарантийное покрытие, если Ваш подвесной двигатель или деталь были повреждены из-за неправильного обращения, небрежного или неправильного обслуживания или несанкционированных модификаций.

Вы несете ответственность за доставку Вашего подвесного двигателя к дилеру Mercury, уполномоченному выполнять обслуживание этих изделий, как только возникнет проблема. Гарантийные ремонты будут завершены в разумные сроки, не превышающие 30 дней.

Если у Вас есть вопросы по поводу Ваших гарантийных прав и обязанностей, Вам следует обратиться в компанию Mercury Marine по телефону 1-920-929-5040.

Маркировка звездочками сертификации по выхлопным газам

На кожухе подвесных двигателей указана одна из следующих маркировок звездочками.





Символ для судовых двигателей с очистителем означает:

Более чистые воздух и вода - для здорового образа жизни и чистоты окружающей среды.

Лучшая экономия топлива - сжигает на 30-40 процентов меньше газа и нефти, чем обычные карбюраторные двухтактные двигатели, что экономит деньги и ресурсы.

Более длительная гарантия по выбросам - обеспечивает потребителю спокойную эксплуатацию.

ГАРАНТИЙНАЯ ИНФОРМАЦИЯ

	<p>Одна звездочка – низкий уровень выбросов</p> <p>Маркировка одной звездочкой идентифицирует двигатели, которые соответствуют стандартам 2001 для выбросов выхлопных газов Совета по воздушным ресурсам. Двигатели, соответствующие этим стандартам, имеют выбросы на 75% ниже, чем обычные карбюраторные двухтактные двигатели. Эти двигатели соответствуют стандартам EPA (США) 2006 для судовых двигателей.</p>
	<p>Две звездочки – очень низкий уровень выбросов</p> <p>Маркировка двумя звездочками идентифицирует двигатели, которые соответствуют стандартам Совета по воздушным ресурсам 2004 для выбросов выхлопных газов для двигателей персональных судов и подвесных двигателей. Двигатели, соответствующие этим стандартам, имеют выбросы на 20% ниже, чем двигатели с маркировкой одной звездочкой, обозначающей низкий уровень выбросов.</p>
	<p>Три звездочки – сверхнизкий уровень выбросов</p> <p>Маркировка тремя звездочками идентифицирует двигатели, которые соответствуют стандартам Совета по воздушным ресурсам 2008 для выбросов выхлопных газов для двигателей персональных судов и подвесных двигателей или стандартам 2003-2008 для выбросов выхлопных газов для судовых двигателей с кормовым приводом и двигателей, установленных внутри судна. Двигатели, соответствующие этим стандартам, имеют выбросы на 65% ниже, чем двигатели с маркировкой одной звездочкой, обозначающей низкий уровень выбросов.</p>
	<p>Четыре звездочки – максимально низкий уровень выбросов</p> <p>Маркировка четырьмя звездочками идентифицирует двигатели, которые соответствуют стандартам Совета по воздушным ресурсам 2009 года по выбросам выхлопных газов для двигателей с кормовым приводом и бортовых двигателей. Двигатели персональных судов и подвесные двигатели также могут соответствовать этим стандартам. Двигатели, соответствующие этим стандартам, имеют выбросы на 90% ниже, чем двигатели с маркировкой одной звездочкой, обозначающей низкий уровень выбросов.</p>

Гарантийные обязательства — Австралия и Новая Зеландия

ОГРАНИЧЕННАЯ ГАРАНТИЯ НА ПОДВЕСНЫЕ ДВИГАТЕЛИ MERCURY/MARINER – УСЛОВИЯ ДЛЯ АВСТРАЛИИ И НОВОЙ ЗЕЛАНДИИ

Данная ограниченная гарантия выдана Marine Power International Pty Ltd ACN 003 100 007, 41–71 Bessemer Drive, Dandenong South, Victoria 3175, Австралия (тел. (61) (3) 9791 5822) эл. почта: merc_info@mercmarine.com.

Границы действия гарантии

Компания Mercury Marine гарантирует в течение описанного ниже периода, что ее новые изделия не имеют дефектов материалов и качества изготовления. Преимущества, предоставляемые потребителю данной гарантией, дополняют собой права и средства правовой защиты потребителя в соответствии с законом в отношении товаров и услуг, на которые распространяется гарантия.

ГАРАНТИЙНАЯ ИНФОРМАЦИЯ

Гарантии на основании Закона о защите прав потребителей Австралии

Наши товары обеспечены гарантиями, которые не могут быть исключены в соответствии с Законом о защите прав потребителей Австралии. Вы имеете право на замену или возмещение при существенной неисправности и компенсацию при любом другом предвидимом с достаточным основанием убытке или вреде. Вы также имеете право на ремонт и замену товара, если он не соответствует приемлемому уровню качества, но дефект не является существенным.

Гарантийный срок при использовании для активного отдыха

Настоящая ограниченная гарантия предоставляется на три (3) года с более раннего из следующих двух дней: даты первой продажи изделия розничному покупателю, приобретшему его для активного отдыха, или даты ввода изделия в эксплуатацию. Действующая гарантия, срок которой еще не истек, может быть передана следующему клиенту, не использующему двигатель для активного отдыха, после надлежащей регистрации данного изделия.

Гарантийный срок при использования в коммерческих целях

В соответствии с данной гарантией, коммерческие потребители данного товара получают гарантийное покрытие на один (1) год от более ранней из следующих двух дат: даты первой продажи изделия розничному покупателю и даты ввода изделия в эксплуатацию. Использование в коммерческих целях определяется как любое использование изделия, связанное с работой, или любое другое использование изделия, создающее доход, в течение любой части гарантийного срока, даже если изделие используется в этих целях только эпизодически. Действующая гарантия, срок которой еще не истек, не может передаваться между покупателями, если хотя бы один из них использует изделие в коммерческих целях.

Условия, выполнение которых необходимо для получения гарантийного покрытия

В соответствии с данной гарантией, гарантийное покрытие предоставляется только розничным покупателям, которые приобретают изделие у дилера, уполномоченного компанией Mercury Marine распространять это изделие в стране, в которой имела место продажа, и только после того, как закончен и документирован процесс предпродажной инспекции, предписанный компанией Mercury Marine. Действие гарантии начинается после надлежащей регистрации изделия уполномоченным дилером. Неточная информация в регистрации гарантии об использовании для целей отдыха или последующее изменение характера использования с развлекательных целей на коммерческие (без надлежащей регистрации) может стать причиной аннулирования настоящей гарантии, по собственному усмотрению компании Mercury Marine. Для сохранения гарантийного покрытия необходимо своевременно проводить техническое обслуживание в соответствии с настоящим руководством. Mercury Marine сохраняет за собой право ставить условием гарантийного обслуживания предоставление доказательства выполнения надлежащего технического обслуживания.

Обязательства компании Mercury

Единственная и исключительная обязанность компании Mercury по настоящей гарантии ограничивается, по нашему выбору, ремонтом дефектной детали, заменой такой детали или деталей новыми деталями или сертифицированными компанией Mercury Marine заново отремонтированными деталями или возмещением покупной цены изделия Mercury. Компания Mercury Marine сохраняет за собой право время от времени улучшать или модифицировать изделия без принятия на себя обязательств по исправлению ранее изготовленных изделий.

ГАРАНТИЙНАЯ ИНФОРМАЦИЯ

Как получить гарантийное обслуживание в соответствии с данной ограниченной гарантией

Покупатель должен дать компании Mercury Marine обоснованную возможность отремонтировать изделие и предоставить приемлемый доступ к изделию для выполнения гарантийного обслуживания. Гарантийные претензии следует предъявлять путем доставки изделия для проверки дилеру Mercury Marine, уполномоченному обслуживать это изделие. Список дилеров и их контактные данные можно найти на www.mercurymarine.com.au. Если покупатель не может доставить изделие такому дилеру, он должен уведомить об этом в письменной форме компанию Mercury Marine посылв письмо по вышеуказанному адресу. После этого Mercury Marine организует осмотр и гарантийный ремонт изделия. Данная ограниченная гарантия не покрывает какие-либо транспортные расходы или расходы, связанные с потерей времени на поездку. Если предоставленная услуга не покрывается настоящей гарантией, покупатель оплачивает работу, связанную с ее предоставлением и израсходованные при этом материалы, а также несет любые расходы, связанные с предоставлением этой услуги, при условии, что покупатель не обязан оплачивать услугу, если она предоставлена для устранения несоответствия приемлемому уровню качества, которое является обязательным для Mercury Marine согласно Закону о защите прав потребителей Австралии. Покупатель не должен отправлять изделие или его детали непосредственно компании Mercury Marine, за исключением случаев, когда компания Mercury Marine попросит об этом. В соответствии с данной ограниченной гарантией, для того, чтобы получить гарантийное покрытие, необходимо в момент обращения за гарантийным обслуживанием предоставить дилеру доказательство зарегистрированного обладания.

На что не распространяется гарантия

Настоящая ограниченная гарантия не покрывает детали, подлежащие замене при текущем техническом обслуживании; наладки; регулировки; нормальный износ и срабатывание; повреждения в результате неправильного обращения, неправильной эксплуатации; использование гребного винта или передаточного числа, которые не позволяют двигателю работать с рекомендуемой скоростью вращения при полностью открытой дроссельной заслонке (см. «Руководство по эксплуатации и техническому обслуживанию»); эксплуатацию изделия не в соответствии с разделом «Рекомендуемый рабочий цикл» «Руководства по эксплуатации и техническому обслуживанию»; небрежность; аварии; затопление; неправильную установку (технические требования и методы правильной установки изложены в инструкции по установке двигателя); неправильное обслуживание; использование принадлежности или детали, изготовленной или проданной не нами; крыльчатку и втулки струйного насоса; эксплуатацию с использованием топлив, масел или смазок, которые непригодны для использования с данным изделием (см. «Руководство по эксплуатации и техническому обслуживанию»); изменение или снятие деталей; попадание в двигатель воды через топливозаборник, воздухозаборник или выхлопную систему; или повреждение изделия из-за недостаточного количества охлаждающей воды вследствие закупорки системы охлаждения посторонними предметами; работу двигателя вне воды; слишком высокую установку двигателя на транце; или плавание на судне со слишком большим дифферентом двигателя над водой. Использование данного изделия в любое время, даже предыдущим владельцем изделия, для гонок или другой соревновательной деятельности или эксплуатация с коробкой передач гоночного типа аннулирует настоящую гарантию.

Настоящая гарантия не покрывает расходы, связанные с подъемом из воды, спуском на воду, буксированием, хранением, телефонные расходы, арендную плату, неудобство, плату за пользование стапелем, стоимость страхового покрытия, плату по займам, потерю времени, потерю дохода или любые другие виды предвидимых или косвенных убытков. Кроме того, настоящая гарантия не распространяется на расходы, связанные со снятием и/или заменой лодочных переборок или материалов с целью получения доступа, затрудненного конструкцией судна, к изделию.

Компания Mercury Marine не дает лицам и организациям, включая уполномоченных дилеров Mercury Marine, права делать какие-либо заявления, репрезентации или давать гарантии относительно данного изделия, за исключением тех, которые содержатся в настоящей ограниченной гарантии, а если такие заявления, репрезентации или гарантии даны, они не будут иметь исковую силу против компании Mercury Marine. Для дополнительной информации относительно событий и обстоятельств, покрываемых и не покрываемых настоящей гарантией, см. раздел «Гарантийное покрытие» «Руководства по эксплуатации и техническому обслуживанию», содержащийся в настоящей гарантии как справочная информация.

ГАРАНТИЙНАЯ ИНФОРМАЦИЯ

Затраты на подачу претензии по данной ограниченной гарантии

Данная ограниченная гарантия не покрывает затраты, которые могут возникнуть при подаче претензии по гарантии.

ОТКАЗЫ И ОГРАНИЧЕНИЯ:

ЗА ИСКЛЮЧЕНИЕМ ПРИМЕНИМЫХ ГАРАНТИЙ И ДРУГИХ ПРАВ И СРЕДСТВ ПРАВОВОЙ ЗАЩИТЫ ПОТРЕБИТЕЛЯ В СООТВЕТСТВИИ С ЗАКОНОМ В ОТНОШЕНИИ ТОВАРОВ И УСЛУГ, НА КОТОРЫЕ РАСПРОСТРАНЯЕТСЯ ГАРАНТИЯ, НАСТОЯЩИМ НЕПОСРЕДСТВЕННО ОТРИЦАЮТСЯ ПОДРАЗУМЕВАЕМЫЕ ГАРАНТИИ ПРИГОДНОСТИ ДЛЯ ПРОДАЖИ И СООТВЕТСТВИЯ КАКОЙ-ЛИБО КОНКРЕТНОЙ ЦЕЛИ. ЧТО КАСАЕТСЯ ТАКИХ ПОДРАЗУМЕВАЕМЫХ ГАРАНТИЙ, ОТРИЦАТЬ СУЩЕСТВОВАНИЕ КОТОРЫХ НЕВОЗМОЖНО, ИХ ДЕЙСТВИЕ ОГРАНИЧИВАЕТСЯ СРОКОМ ДЕЙСТВИЯ НАШЕЙ ПРЯМО СФОРМУЛИРОВАННОЙ ГАРАНТИИ. ДАННАЯ ОГРАНИЧЕННАЯ ГАРАНТИЯ НЕ ПРЕДУСМАТРИВАЕТ ПОКРЫТИЯ КАКИХ-ЛИБО ПОБОЧНЫХ И КОСВЕННЫХ УБЫТКОВ.

ПЕРЕДАЧА ГАРАНТИИ – УСЛОВИЯ ДЛЯ АВСТРАЛИИ И НОВОЙ ЗЕЛАНДИИ

Ограниченная гарантия может быть передана следующему покупателю, но только на оставшийся неиспользованным период ограниченной гарантии. Это не относится к изделиям, используемым в коммерческих целях.

Чтобы передать гарантию следующему владельцу, отошлите факсом в Отдел гарантийного учета Mercury Marine копию чека на проданный товар или соглашение о покупке, имя нового владельца, адрес и идентификационный номер корпуса. В Австралии и Новой Зеландии отправить по адресу:

Mercury Marine

Для: Warranty Registration Department

Brunswick Asia Pacific Group

Private Bag 1420

Dandenong South, Victoria 3164

Австралия

После обработки передачи гарантии Mercury Marine пошлет по почте новому владельцу изделия подтверждение регистрации. Это – бесплатная услуга.

Вы можете изменить свой адрес в любой момент, в том числе при подаче гарантийной претензии, позвонив в Mercury Marine или отправив письмо или факс с указанием своей фамилии, старого адреса, нового адреса и идентификационного номера двигателя в адрес отдела регистрации гарантии Mercury Marine.

Схемы гарантии для всех стран: забортные и водометные двигатели

СХЕМА ГАРАНТИИ ДЛЯ США — КАТЕРА И НАВЕСНЫЕ ДВИГАТЕЛИ

Продукт	Стандартная ограниченная гарантия	Стандартная ограниченная гарантия в отношении коррозии
FourStroke (2,5–300 л. с., включая подвесные двигатели Verado, Pro FourStroke и Jet)	3 года	3 года
OptiMax (75–250 л. с., включая подвесные двигатели Pro XS и Jet)	3 года	3 года

ГАРАНТИЙНАЯ ИНФОРМАЦИЯ

Продукт	Стандартная ограниченная гарантия	Стандартная ограниченная гарантия в отношении коррозии
двигатели с водометным приводом OptiMax (200 и 250 л. с.)	1 год	3 года

Скоростной продукт (Только для восстановления)	Стандартная ограниченная гарантия	Стандартная ограниченная гарантия в отношении коррозии
OptiMax (250 XS)	2 года	3 года
OptiMax (300 XS)	2 года	3 года
Verado (350 SCi)	2 года	3 года

За пределами Соединенных Штатов

В отношении изделий, приобретенных за пределами США, необходимо обратиться к дистрибьютору в Вашей стране или в ближайший авторизованный сервисный центр Marine Power.

СХЕМА ГАРАНТИИ ДЛЯ КАНАДЫ — КАТЕРА И НАВЕСНЫЕ ДВИГАТЕЛИ

Продукт	Стандартная ограниченная гарантия	Стандартная ограниченная гарантия в отношении коррозии
2-тактный карбюраторный двигатель (50–90 л. с.)	1 год	3 года
2-тактный, EFI (150 л. с.)	2 года	3 года
2-тактный карбюраторный двигатель (V6)	2 года	3 года
FourStroke (2,5–300 л. с., включая подвесные двигатели Verado, Pro FourStroke и Jet)	3 года	3 года
OptiMax (75–250 л. с., включая подвесные двигатели Pro XS и Jet)	3 года	3 года
двигатели с водометным приводом OptiMax (200 и 250 л. с.)	1 год	3 года

Скоростной продукт (Только для восстановления)	Стандартная ограниченная гарантия	Стандартная ограниченная гарантия в отношении коррозии
OptiMax (250 XS)	2 года	3 года
OptiMax (300 XS)	2 года	3 года
Verado (350 SCi)	2 года	3 года

За пределами Канады

В отношении изделий, приобретенных за пределами Канады, необходимо обратиться в ближайший сервисный центр Marine Power.

ГАРАНТИЙНАЯ ИНФОРМАЦИЯ

СХЕМА ГАРАНТИИ ДЛЯ АВСТРАЛИИ И НОВОЙ ЗЕЛАНДИИ — КАТЕРА И НАВЕСНЫЕ ДВИГАТЕЛИ

Изделия	Стандартная ограниченная гарантия	Стандартная ограниченная гарантия в отношении коррозии	Легкое коммерческое использование
Все подвесные двигатели	3 года	3 года	Обратитесь в ближайший сервисный центр Marine Power

За пределами Австралии и Новой Зеландии

В отношении изделий, приобретенных за пределами Австралии и Новой Зеландии, необходимо обратиться к дистрибьютору в вашей стране или в ближайший сервисный центр Marine Power.

СХЕМА ГАРАНТИИ ДЛЯ СТРАН ЮЖНОГО ТИХООКЕАНСКОГО РЕГИОНА — КАТЕРА И НАВЕСНЫЕ ДВИГАТЕЛИ

Изделия	Стандартная ограниченная гарантия	Стандартная ограниченная гарантия в отношении коррозии	Легкое коммерческое использование
Все подвесные двигатели	2 года	3 года	Обратитесь в ближайший сервисный центр Marine Power

За пределами стран южного тихоокеанского региона

В отношении изделий, приобретенных за пределами стран южного тихоокеанского региона, необходимо обратиться к дистрибьютору в вашей стране или в ближайший сервисный центр Marine Power.

СХЕМА ГАРАНТИИ ДЛЯ АЗИИ — КАТЕРА И НАВЕСНЫЕ ДВИГАТЕЛИ

Продукт (Только для активного отдыха)	Стандартная ограниченная гарантия	Стандартная ограниченная гарантия в отношении коррозии	Применение в коммерческих целях
2-тактный	1 год	3 года	Обратитесь в ближайший сервисный центр Marine Power
4-тактный	1 год	3 года	
OptiMax	1 год	3 года	
Verado	1 год	3 года	

Скоростной продукт (Только для активного отдыха)	Стандартная ограниченная гарантия	Стандартная ограниченная гарантия в отношении коррозии	Применение в коммерческих целях
Verado 350 SCi	1 год	3 года	Нет

ГАРАНТИЙНАЯ ИНФОРМАЦИЯ

За пределами Азии

В отношении изделий, приобретенных за пределами стран Азии, необходимо обратиться к дистрибьютору в вашей стране или в ближайший сервисный центр Marine Power.

СХЕМА ГАРАНТИИ ДЛЯ ЕВРОПЫ И СОДРУЖЕСТВА НЕЗАВИСИМЫХ ГОСУДАРСТВ (CIS) — КАТЕРА И НАВЕСНЫЕ ДВИГАТЕЛИ

Продукт (Только для активного отдыха)	Стандартная ограниченная гарантия	Стандартная ограниченная гарантия в отношении коррозии	Применение в коммерческих целях
2-тактный	2 года	3 года	Обратитесь в ближайший сервисный центр Marine Power
4-тактный	2 года	3 года	
OptiMax (включая Pro XS)	3 года	3 года	
Verado (включая Pro)	3 года	3 года	

Скоростной продукт (Только для активного отдыха)	Стандартная ограниченная гарантия	Стандартная ограниченная гарантия в отношении коррозии	Применение в коммерческих целях
Verado 350 SCi	2 года	3 года	Обратитесь в ближайший сервисный центр Marine Power

За пределами Европы и СНГ

В отношении изделий, приобретенных за пределами Европы и СНГ, необходимо обратиться к дистрибьютору в вашей стране или в ближайший сервисный центр Marine Power.

БЛИЖНИЙ ВОСТОК И АФРИКА (КРОМЕ ЮЖНОЙ АФРИКИ) WARRANTY CHARTS — КАТЕРА И НАВЕСНЫЕ ДВИГАТЕЛИ

Продукт (Только для активного отдыха)	Стандартная ограниченная гарантия	Стандартная ограниченная гарантия в отношении коррозии	Применение в коммерческих целях
2-тактный	1 год	3 года	Обратитесь в ближайший сервисный центр Marine Power
4-тактный	2 года	3 года	
OptiMax (включая Pro XS)	3 года	3 года	
Verado (включая Pro)	3 года	3 года	

Скоростной продукт (Только для активного отдыха)	Стандартная ограниченная гарантия	Стандартная ограниченная гарантия в отношении коррозии
Verado 350 SCi	2 года	3 года

ГАРАНТИЙНАЯ ИНФОРМАЦИЯ

За пределами Ближнего Востока и Африки

В отношении изделий, приобретенных за пределами Ближнего Востока и Африки, необходимо обратиться к дистрибьютору в вашей стране или в ближайший сервисный центр Marine Power.

СХЕМА ГАРАНТИИ ДЛЯ ЮЖНОЙ АФРИКИ — КАТЕРА И НАВЕСНЫЕ ДВИГАТЕЛИ

Продукт (Только для активного отдыха)	Стандартная ограниченная гарантия	Стандартная ограниченная гарантия в отношении коррозии	Применение в коммерческих целях
2-тактный	2 год	3 года	Обратитесь в ближайший сервисный центр Marine Power
4-тактный	2 года	3 года	
OptiMax (включая Pro XS)	3 года	3 года	
Verado (включая Pro)	3 года	3 года	

Скоростной продукт (Только для активного отдыха)	Стандартная ограниченная гарантия	Стандартная ограниченная гарантия в отношении коррозии
Verado 350 SCi	2 года	3 года

За пределами Южной Африки

В отношении изделий, приобретенных за пределами Южной Африки, необходимо обратиться к дистрибьютору в вашей стране или в ближайший сервисный центр Marine Power.

ОБЩИЕ СВЕДЕНИЯ

Ответственность водителя судна

Человек, управляющий судном, несет ответственность за правильную и безопасную эксплуатацию лодки, безопасность пассажиров и команды. Настоятельно рекомендуется, чтобы каждый человек, управляющий судном, полностью прочитал данное руководство и разобрался в нем перед эксплуатацией подвесного двигателя.

Необходимо обеспечить присутствие на борту еще минимум одного человека, который будет инструктирован по основам запуска и эксплуатации подвесного двигателя и управления лодкой на случай, если человек, управляющий судном, окажется не в состоянии управлять им.

Перед эксплуатацией подвесного двигателя

Внимательно ознакомьтесь с данным руководством. Изучите, как необходимо эксплуатировать подвесной двигатель. В случае возникновения вопросов обращайтесь к своему дилеру.

Соблюдение правил безопасности и эксплуатации в сочетании со здравым смыслом помогут вам избежать получения травм и повреждения лодки.

В данном руководстве и на подвесном двигателе используются следующие предупреждающие знаки и надписи, обращающие ваше внимание на специальные инструкции по безопасности.

ОПАСНО

Указывает на опасную ситуацию, которая – если не удастся ее избежать – приведет к гибели или серьезной травме.

ПРЕДУПРЕЖДЕНИЕ

Указывает на опасную ситуацию, которая – если не удастся ее избежать – может привести к гибели или серьезной травме.

ПРЕДОСТЕРЕЖЕНИЕ

Указывает на опасную ситуацию, которая – если не удастся ее избежать – может привести к легкой травме или травме средней тяжести.

ПРИМЕЧАНИЕ

Указывает на ситуацию, которая – если не удастся ее избежать – может привести к повреждению двигателя или какой-либо крупной его части.

Мощность судна в лошадиных силах

ПРЕДУПРЕЖДЕНИЕ

Превышение максимальной мощности судна может привести к серьезным травмам или гибели. Превышение допустимой мощности судна может повлиять на управление лодкой и характеристики плавучести лодки или вызвать повреждение транца. Не устанавливайте двигатель, мощность которого превышает максимальную мощность судна.

ОБЩИЕ СВЕДЕНИЯ

Не перегружайте судно и не превышайте его расчетную мощность. На большинстве судов есть паспортная табличка с техническими данными, где указаны максимальные допустимые мощность и нагрузка, устанавливаемые изготовителем согласно федеральным законам и требованиям. В случае каких-либо сомнений обратитесь к своему дилеру или изготовителю судна.

U.S. COAST GUARD CAPACITY	
MAXIMUM HORSEPOWER	XXX
MAXIMUM PERSON CAPACITY (POUNDS)	XXX
MAXIMUM WEIGHT CAPACITY	XXX

26777

Эксплуатация скоростного и сверхмощного судна

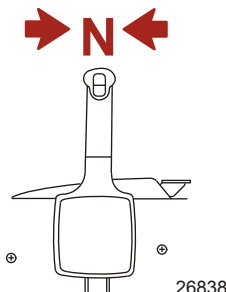
Если подвесной двигатель должен быть установлен на скоростном или сверхмощном судне, с которым Вы не знакомы, мы рекомендуем никогда не эксплуатировать его на большой скорости прежде, чем Вы попросите провести первоначальную ориентацию и ознакомительную демонстрационную поездку с дилером или оператором, имеющим опыт обращения с Вашей комбинацией судно – подвесной двигатель. Для дополнительной информации получите копию нашей брошюры **Эксплуатация сверхмощного судна** у своего дилера, дистрибьютора или в компании Mercury Marine.

Модели с устройством дистанционного управления подвесным двигателем

Устройство дистанционного управления, соединенное с подвесным двигателем, должно быть снабжено защитным устройством для запуска только в нейтральном положении. С помощью этого запуск двигателя происходит только в том случае, если переключатель передач находится в нейтральном положении.

▲ ПРЕДУПРЕЖДЕНИЕ

Запуск двигателя на какой-либо передаче, кроме нейтральной, может привести к серьезным травмам или смертельному исходу. Никогда не пользуйтесь лодкой, не оснащенной защитным устройством для запуска только в нейтральном положении.



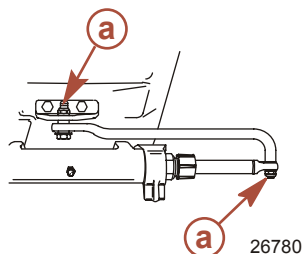
ОБЩИЕ СВЕДЕНИЯ

Дистанционное управление рулем (предупреждение)

Стержень тяги рулевого механизма, соединяющий трос рулевого механизма с двигателем, должен быть прикреплен с помощью самоконтращихся гаек. Эти самоконтращиеся гайки никогда нельзя заменять обычными (неконтращимися) гайками, потому что последние под действием вибрации ослабнут и отвинтятся, что позволит стержню тяги отсоединиться.

⚠ ПРЕДУПРЕЖДЕНИЕ

Отсоединение стержня тяги может привести к тому, что судно внезапно совершит полный крутой поворот. Это потенциально резкое действие может привести к тому, что находящиеся на борту судна люди будут выброшены за борт и подвергнутся опасности получения серьезных травм или гибели.



a - Самоконтращиеся гайки

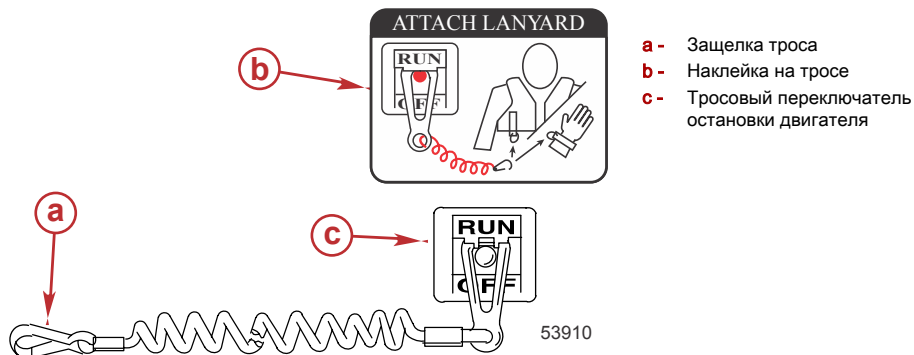
Выключатель со шнуром дистанционной остановки двигателя

Выключатель со шнуром дистанционной остановки двигателя предназначен для выключения двигателя, когда оператор удаляется от водительского места слишком далеко для того, чтобы привести выключатель в действие (как, например, если он будет случайно выброшен с водительского места). Подвесные двигатели с ручьями и некоторые устройства дистанционного управления снабжены выключателем со шнуром дистанционной остановки двигателя. Выключатель со шнуром дистанционной остановки двигателя может быть установлен как вспомогательное устройство – обычно на приборной доске или у борта со стороны места для оператора.

Табличка рядом с тросовым переключателем является визуальным напоминанием, уведомляющим оператора о необходимости прикрепления шнура к личному плавательному средству или запястью.

ОБЩИЕ СВЕДЕНИЯ

Длина троса в растянутом состоянии составляет 122–152 см (4–5 футов) с элементом, который вставляется в выключатель на одном конце, и защелкой, которая крепится к плавательному средству или запястью оператора, на другом. Шнур свернут в спираль для уменьшения длины в нерастянутом состоянии и снижения вероятности зацепления соседних предметов. Длина шнура в растянутом состоянии подобрана таким образом, чтобы снизить до минимума вероятность случайного приведения в действие выключателя в том случае, если оператор будет передвигаться в пределах обычного места для оператора. Если требуется иметь более короткий шнур, то нужно обмотать шнур вокруг запястья или ноги оператора, либо завязать узлом.



Перед началом работы прочтите следующую информацию по технике безопасности.

Важная информация по технике безопасности. Выключатель со шнуром дистанционной остановки двигателя предназначен для выключения двигателя, когда оператор слишком далеко удаляется от места для оператора, чтобы привести выключатель в действие. Это может произойти, если оператор случайно упадет за борт или, находясь в лодке, удалится достаточно далеко от места для оператора. Случайные и неосторожные падения за борт наиболее вероятны для определенных видов судов, например, в надувных лодках или в лодках для ловли окуня с низкими бортами, быстроходных лодках и требующих осторожного обращения легких рыболовных лодках, управляемых с помощью ручного румпеля. Случайное выпадение за борт может также произойти в результате неправильного управления, например, если оператор сидит на спинке сиденья или планшире при глиссировании, стоит при глиссировании, сидит на приподнятых настилах рыболовных лодок, глиссирует в мелких водах или водах с препятствиями, отпускает штурвал или рукоятку румпеля, которая тянет судно в одном направлении, употребляет алкогольные напитки или наркотики, или выполняет рискованные маневры на большой скорости.

Приведение в действие выключателя со шнуром дистанционной остановки двигателя приведет к немедленной остановке двигателя, но лодка в течение некоторого времени еще продолжит движение по инерции на расстояние, зависящее от скорости и угла поворота в момент выключения двигателя. Тем не менее, лодка не совершит полный оборот. При движении по инерции лодка может причинить такую же серьезную травму тем, кто находится на ее пути, как и при движении с включенным двигателем.

Настоятельно рекомендуется проинструктировать остальных пассажиров о правильных процедурах запуска и эксплуатации, если в экстренной ситуации они будут вынуждены управлять судном (если оператор случайно упадет за борт).

▲ ПРЕДУПРЕЖДЕНИЕ

Если рулевой случайно упадет за борт, немедленно остановите двигатель, чтобы уменьшить вероятность его травмирования или гибели, если его переедет лодка. Всегда надежно прикрепляйте рулевого к выключателю остановки двигателя шнуром дистанционной остановки.

ОБЩИЕ СВЕДЕНИЯ

⚠ ПРЕДУПРЕЖДЕНИЕ

Примите меры, чтобы исключить серьезные травмы или гибель из-за резких ускорений, возникающих в результате случайного или непреднамеренного приведения в действие выключателя двигателя. Рулевой лодки никогда не должен покидать место для рулевого, не отсоединив от себя шнур выключателя дистанционной остановки двигателя.

Во время управления лодкой существует также возможность случайного или непреднамеренного приведения выключателя в действие. Это может привести к одной или ко всем перечисленным ниже потенциально опасным ситуациям:

- В результате неожиданного прекращения движения вперед находящиеся в лодке люди могут быть выброшены вперед – это особенно касается пассажиров, сидящих впереди, которые могут быть выброшены через нос, и которых затем может ударить коробка передач или гребной винт.
- Потеря мощности и контроля направления при сильном волнении водной поверхности, сильном течении или ветре.
- Потеря управления при швартовке.

ПОДДЕРЖИВАЙТЕ ВЫКЛЮЧАТЕЛЬ И ШНУР ДИСТАНЦИОННОЙ ОСТАНОВКИ ДВИГАТЕЛЯ В ХОРОШЕМ ЭКСПЛУАТАЦИОННОМ СОСТОЯНИИ

Перед каждым использованием проверяйте правильность работы выключателя со шнуром дистанционной остановки двигателя. Запустите двигатель и остановите его, потянув шнур дистанционной остановки двигателя. Если двигатель не останавливается, необходимо отремонтировать выключатель перед эксплуатацией судна.

Перед каждым использованием визуально проверяйте шнур дистанционной остановки двигателя, чтобы убедиться в его хорошем рабочем состоянии, а также в отсутствии изломов, надрезов и износа шнура. Убедитесь в хорошем состоянии фиксаторов на концах шнура. Если шнур дистанционной остановки двигателя поврежден или изношен, замените его.

Защита людей, находящихся в воде

ВО ВРЕМЯ ПРОГУЛКИ ПО ВОДЕ НА СУДНЕ

Человеку, находящемуся в воде, крайне трудно быстро уклониться от судна, движущегося в его направлении даже с малой скоростью.



21604

В обязательном порядке замедлить ход и быть исключительно осторожным при движении судна в тех местах, где в воде могут находиться люди.

Во время движения судна по инерции и при нейтральном положении коробки передач подвесного двигателя, усилия, оказываемого водой на гребной винт, достаточно для того, чтобы заставить его вращаться. Это вращение гребного винта в нейтральном положении может привести к получению серьезных травм.

ОБЩИЕ СВЕДЕНИЯ

ПРИ СТАЦИОНАРНОМ ПОЛОЖЕНИИ ЛОДКИ

▲ ПРЕДУПРЕЖДЕНИЕ

Вращающийся гребной винт, движущееся судно или любой твердый предмет, прикрепленный к судну, могут привести к серьезным травмам или гибели пловцов. Немедленно остановите двигатель, если вблизи судна в воде находится человек.

Прежде чем позволить людям плавать или находиться в воде вблизи судна, переведите подвесной двигатель в нейтральное положение и выключите его.

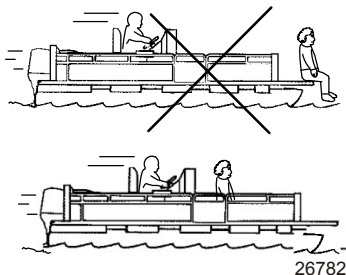
Безопасность пассажиров – понтонные и палубные суда

Во время движения судна обязательно следите за положением всех пассажиров. Во время любого движения судна ни в коем случае не позволяйте пассажирам стоять или использовать сиденья в целях, отличных от установленных для движения со скоростью, превышающей обороты холостого хода. Внезапное уменьшение скорости движения судна (например, попадание в волну или сильное течение), внезапное торможение или резкое изменение направления движения могут выбросить их вперед или за борт судна. Пассажиры, упавшие за борт через нос судна и оказавшиеся между двумя понтонами, могут попасть под работающий подвесной двигатель.

СУДА С ОТКРЫТОЙ ПЕРЕДНЕЙ ПАЛУБОЙ

Во время движения судна никто не должен находиться на палубе перед ограждением. Все пассажиры должны находиться за ограждением.

Люди, находящиеся на передней палубе, легко могут быть выброшены за борт; а у тех, кто сидит, свесив ноги с переднего борта, ноги могут быть захвачены волной, вследствие чего они могут оказаться в воде.



▲ ПРЕДУПРЕЖДЕНИЕ

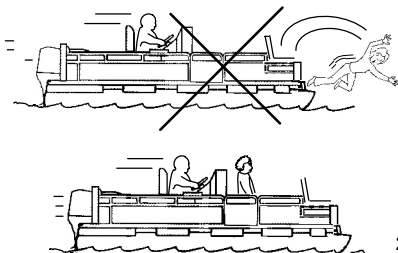
Запрещается сидеть или стоять в тех зонах судна, которые не предназначены для пребывания пассажиров, когда судно движется на скоростях выше скорости холостого хода, поскольку это может вызвать серьезные травмы или гибель людей. Во время движения судна держитесь на удалении от переднего края палубы или банкетов и оставайтесь в сидячем положении.

СУДА С УСТАНОВЛЕННЫМИ СПЕРЕДИ, НА ВОЗВЫШЕНИИ, СИДЕНЬЯМИ ДЛЯ РЫБНОЙ ЛОВЛИ

Установленные на возвышении сиденья для рыбной ловли не предназначены для использования при движении судна со скоростью, превышающей скорость холостого хода или скорость при тролловом лове. Сидеть только на сиденьях, предназначенных для движения с большой скоростью.

ОБЩИЕ СВЕДЕНИЯ

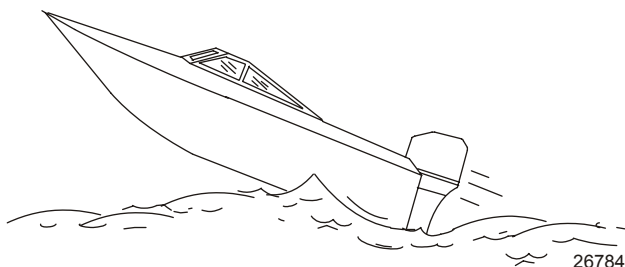
Любое неожиданное внезапное изменение скорости движения судна может привести к тому, что высоко сидящий пассажир будет выброшен за борт через носовую часть судна.



26783

Подпрыгивание на волнах и в спутной струе

Использование прогулочных судов для катания по волнам и в кильватерной струе является естественной частью плавания на этих судах. Тем не менее, возникает определенная опасность, если это происходит на достаточно большой скорости, при которой корпус судна частично или полностью выходит из воды, и особенно при повторном вхождении судна в воду.



26784

Самое главная опасность при этом – изменение направления движения судна в середине прыжка. В таком случае во время приводнения судно может резко повернуть в новом направлении. При подобном резком изменении направления находящиеся на судне люди могут быть выброшены из своих сидений или даже за борт.

▲ ПРЕДУПРЕЖДЕНИЕ

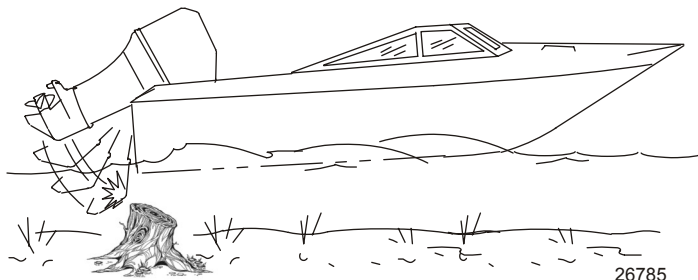
Подпрыгивание на волнах и в спутной струе может привести к серьезным травмам или гибели в результате выбрасывания людей за борт или их падений в судне. По возможности старайтесь избегать раскачивания судна на волнах или в кильватерной струе.

При подпрыгивании судна на волне или в спутной струе возможна и другая, более редкая опасная ситуация. Если во время отрыва от воды нос судна наклонится достаточно низко, то при контакте с водой он может уйти под воду и на мгновение погрузиться. Это приведет к почти мгновенной остановке судна, и находящиеся в нем люди устремятся вперед. Судно может также резко повернуть в сторону.

ОБЩИЕ СВЕДЕНИЯ

Столкновения с подводными опасностями

При хождении на судне на мелководье или в местах, где вы предполагаете наличие подводных препятствий, о которые может удариться подвесной двигатель или дно судна, снизьте скорость и двигайтесь осторожно. **Самое важное, что вы можете сделать для того, чтобы уменьшить вероятность получения травм или повреждения при столкновении с плавающим или подводным предметом, это контролировать скорость движения судна. При этих условиях максимальная скорость судна должна быть 24 – 40 км/ч (от 15 до 25 миль/час)..**



При ударе о плавающий или подводный предмет может возникнуть бесчисленное количество различных ситуаций. В результате некоторых таких ситуаций может произойти следующее:

- Часть подвесного двигателя или весь двигатель может сорваться и влететь в судно.
- Судно может внезапно изменить направление движения. Такое резкое изменение направления движения может привести к тому, что находящиеся на судне люди будут выброшены из своих сидений или за борт.
- Произойдет быстрое снижение скорости. Это приведет к тому, что находящиеся на судне люди будут выброшены вперед или даже за борт.
- Произойдет повреждение подвесного двигателя и/или судна при ударе.

Помните, что для того, чтобы уменьшить вероятность получения травмы или повреждений при ударе в таких ситуациях, крайне важно контролировать скорость движения судна. При движении на участке, где известно о наличии подводных препятствий, скорость движения судна не должна превышать минимальную скорость глиссирования.

После удара о подводный предмет как можно скорее заглушите двигатель и осмотрите его на предмет поврежденных или ослабленных деталей. Если вы обнаружили или предполагаете какое-либо повреждение, обязательно доставьте подвесной двигатель уполномоченному дилеру для проведения тщательного обследования и необходимого ремонта.

Необходимо также проверить судно на наличие трещин корпуса, трещин транца или протекания воды. Эксплуатация поврежденного судна может привести к дополнительному повреждению других деталей подвесного двигателя или ухудшить управление судном. В случае необходимости продолжить плавание обязательно значительно уменьшите скорость.

▲ ПРЕДУПРЕЖДЕНИЕ

Плавание на судне, имеющем повреждения от удара, может привести к порче изделия, серьезным травмам или гибели людей. Если судно получило столкновение любого характера, вызовите авторизованного дилера «Mercury Marine» для осмотра и ремонта судна или силового агрегата.

ОБЩИЕ СВЕДЕНИЯ

Инструкции по технике безопасности для подвесных двигателей с ручным управлением

Во время движения непосредственно перед подвесным двигателем судна не должны находиться люди и предметы. Если во время движения двигатель наткнется на какое-либо препятствие под водой, двигатель дернется вверх и может нанести управляющему им человеку серьезные увечья.

МОДЕЛИ С ПРИЖИМНЫМИ ВИНТАМИ:

Некоторые подвесные двигатели оборудованы прижимными винтами транцевого кронштейна. Для надежного закрепления подвесного двигателя к транцу недостаточно винтов зажима кронштейна. Надлежащая установка подвесного двигателя включает прикручивание двигателя к судну через транец. См. **Установка – установка подвесного двигателя** для полной информации об установке двигателя.

⚠ ПРЕДУПРЕЖДЕНИЕ

Неправильное крепление подвесного двигателя может привести к отрыву двигателя от транца судна и повлечь вред имуществу, травму или смерть водителя. Перед эксплуатацией подвесной двигатель должен быть надлежащим образом закреплен при помощи соответствующих инструментов крепления. Если двигатель не зафиксирован на транце надлежащим образом, не превышайте скорость холостого хода двигателя там, где под водой могут находиться препятствия.

При движении судна на скорости глиссирования столкновение двигателя судна с подводным препятствием может привести к его переворачиванию и попаданию двигателя в само судно.

Выбросы выхлопных газов

БУДЬТЕ ОСТОРОЖНЫ: ВОЗМОЖНО ОТРАВЛЕНИЕ УГАРНЫМ ГАЗОМ (ОКСИДОМ УГЛЕРОДА)

Моноксид углерода (СО) является смертельно опасным газом, который присутствует в выхлопных газах всех двигателей внутреннего сгорания, включая тяговые двигатели катеров и генераторы питания различного оборудования судов. Сам по себе газ СО не имеет запаха, цвета и вкуса, но если вы ощущаете запах или вкус выхлопа двигателя, то при этом вы вдыхаете СО.

Ранние симптомы отравления окисью углерода, которые схожи с симптомами морской болезни и интоксикации, включают головную боль, головокружение, дремоту и тошноту.

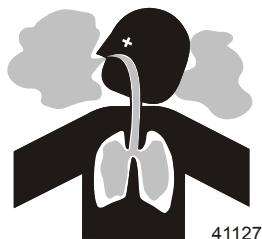
⚠ ПРЕДУПРЕЖДЕНИЕ

Вдыхание выхлопных газов двигателя может привести к отравлению монооксидом углерода, которое может стать причиной потери сознания, повреждения головного мозга или смертельного исхода. Избегайте воздействия окиси углерода.

Оставайтесь в стороне от зоны выхода выхлопных газов, когда двигатель работает. Следите за тем, чтобы судно хорошо проветривалось в неподвижном состоянии или в начале движения.

ОБЩИЕ СВЕДЕНИЯ

ОСТАВАЙТЕСЬ В СТОРОНЕ ОТ ЗОНЫ ВЫХОДА ВЫХЛОПНЫХ ГАЗОВ

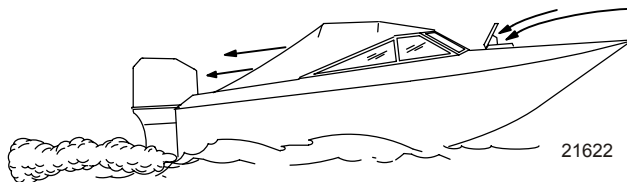


Выхлопные газы двигателя содержат опасный для здоровья монооксид углерода. Избегайте зон, в которых могут накапливаться выхлопные газы двигателя. При работающих двигателях следите за тем, чтобы рядом с судном не было пловцов, а также не сидите, не лежите и не стойте на плавучих платформах и сходнях. В начале движения не разрешайте пассажирам находиться непосредственно за судном (вытаскивать платформу, находиться на доске для серфинга). Это опасно не только потому, что человек оказывается в зоне высокой концентрации выхлопных газов двигателя, но также и потому, что есть риск получения травмы от гребного винта судна.

НАДЛЕЖАЩАЯ ВЕНТИЛЯЦИЯ

Для удаления дыма провентилируйте пассажирские помещения, откройте бортовые занавески или носовые люки.

Пример рекомендуемого потока воздуха по судну:



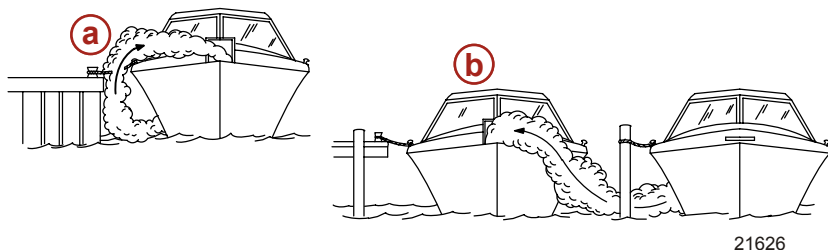
НЕДОСТАТОЧНАЯ ВЕНТИЛЯЦИЯ

При определенных условиях движения и/или направлении ветра в постоянно закрытых или закрываемых брезентом кабинах или рубках с недостаточной вентиляцией может накапливаться оксид углерода. Установите на судне один или несколько детекторов окиси углерода.

Несмотря на редкость подобного события, в безветренный день пловцы и пассажиры в закрытом пространстве неподвижно стоящей лодки либо вблизи работающего двигателя могут подвергнуться воздействию опасной концентрации оксида углерода.

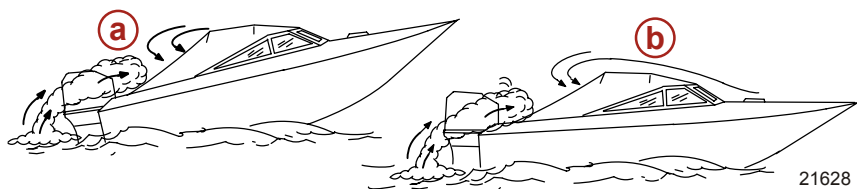
ОБЩИЕ СВЕДЕНИЯ

1. Примеры плохой вентиляции судна, находящегося в стационарном положении:



- a- Работающий двигатель, когда судно пришвартовано в замкнутом пространстве
- b- Швартовка вблизи другого судна, у которого работает двигатель

2. Примеры плохой вентиляции судна, находящегося в движении:



- a- Слишком большой носовой угол дифферента катера
- b- Закрытые носовые люки (эффект кузова-универсала)

Выбор вспомогательных устройств для подвесного двигателя

Фирменные вспомогательные устройства Mercury Precision или Quicksilver были специально разработаны и испытаны для подвесного двигателя. Их можно приобрести у дилеров компании Mercury Marine.

ВАЖНАЯ ИНФОРМАЦИЯ: Перед установкой вспомогательных устройств обязательно проконсультируйтесь с дилером. Неправильное использование одобренных вспомогательных устройств или использование неодобренных вспомогательных устройств может привести к повреждению изделия.

Некоторое вспомогательное оборудование, производимое или продаваемое другими компаниями, не предназначено для безопасного использования с Вашим подвесным двигателем или его системой управления. Прочитайте инструкции по установке, эксплуатации и техническому обслуживанию всего выбранного вспомогательного оборудования.

См. документ **Установка подвесного двигателя — вспомогательное оборудование, устанавливаемое на зажимном транцевом кронштейне** для получения важной информации по монтажу вспомогательного оборудования на зажимном транцевом кронштейне.

Предложения по безопасному хождению на судах

Чтобы получить удовольствие от безопасной прогулки по воде, необходимо ознакомиться с правилами и ограничениями по использованию лодок, существующими в определенной местности и/или в определенной стране, а также учитывать следующее.

Найдите и соблюдайте все мореходные правила и законы водных путей.

ОБЩИЕ СВЕДЕНИЯ

- Мы рекомендуем, чтобы все водители лодок с силовыми агрегатами закончили курс по технике безопасности при хождении на лодках. В США курсы предлагают следующие организации: U.S. Coast Guard Auxiliary (вспомогательная служба береговой охраны), Power Squadron, Red Cross (Красный Крест) и местные агентства по наблюдению за соблюдением законов, касающихся хождения на лодках. Более подробную информацию о курсах в США можно получить, позвонив в Boat U.S. Foundation по телефону 1-800-336-BOAT (2628).

Проводите проверки безопасности и требуемое техническое обслуживание.

- Соблюдайте график регулярного техобслуживания и обеспечьте надлежащее выполнение всех ремонтных работ.

Проверьте бортовое оборудование техники безопасности.

- Ниже даны предложения о типах оборудования по технике безопасности для судна:
 - Утвержденные огнетушители
 - Сигнальные устройства: фонарь, осветительные ракеты или сигнальные огни, флаг и свисток или звуковой сигнал
 - Необходимые инструменты для мелкого ремонта
 - Якорь и дополнительный якорный канат
 - Ручная трюмная помпа и запасные сливные пробки
 - Питьевая вода
 - Радио
 - Весло
 - Запасной гребной винт, упорные втулки и подходящий гаечный ключ
 - Аптечка скорой помощи и инструкции по оказанию первой помощи
 - Водонепроницаемые емкости для хранения
 - Запасное эксплуатационное оборудование, аккумуляторные батареи, лампочки и плавкие предохранители
 - Компаса и карты или схемы местности
 - Индивидуальные сплавные камеры (по 1 на каждого человека, находящегося на борту)

Следите за сигналами о перемене погоды и избегайте плавания в плохую погоду или при волнении на воде.

Сообщите кому-либо о том, куда вы направляетесь и когда планируете вернуться.

Посадка пассажиров в судно.

- Когда пассажиры садятся в лодку, высаживаются из нее или находятся в задней части (на корме) катера, всегда останавливайте двигатель. Недостаточно просто переключить узел привода на нейтральную передачу.

Используйте индивидуальные средства обеспечения плавучести.

- Федеральный закон требует наличия для каждого лица на борту спасательного жилета (индивидуального спасательного средства), утвержденного Береговой охраной США, подогнанного по размеру и находящегося под рукой, а также спасательной подушки или спасательного круга. Мы настоятельно советуем постоянно носить на себе спасательный жилет, находясь на борту судна.

Подготовьте других водителей катера.

- Проинструктировать хотя бы одного человека на борту по основам запуска и эксплуатации двигателя и управления катером на случай, если водитель не сможет этого делать или окажется за бортом.

ОБЩИЕ СВЕДЕНИЯ

Не перегружайте лодку.

- Большинство лодок классифицировано и сертифицировано на максимальную допустимую нагрузку (вес) (см. табличку допустимой предельной мощности и нагрузки вашей лодки). Необходимо знать ограничения судна на эксплуатации и нагрузке. Нужно знать, удержится ли ваше судно на плаву при полном затоплении водой. В случае сомнений обращайтесь к авторизованному дилеру компании Mercury Marine или изготовителю судна.

Убедитесь в том, что все люди, находящиеся в лодке, усажены надлежащим образом.

- Не позволяйте никому сидеть или находиться в какой-либо части судна, не предназначенной для такого использования. Это включает спинки сидений, планширы, транец, нос, палубы, приподнятое или любое поворачивающееся сиденье для рыбалки. Запрещено сидеть в любом месте, которое при неожиданном ускорении, внезапной остановке, неожиданной потере управления судном или внезапном движении судна может привести к выбросу человека за борт или в судно. До начала движения убедитесь, что все пассажиры обеспечены надлежащим сиденьем и сидят на нем.

Никогда не управляйте судном, находясь в состоянии алкогольного опьянения или будучи под действием наркотических веществ. Это закон.

- Употребление алкоголя или наркотиков ослабляют вашу способность здраво оценивать ситуацию и значительно снижают скорость вашей реакции.

Необходимо знать район, выбранный для прогулки, и избегать опасных мест.

Будьте внимательны.

- Согласно закону, управляющий судном человек должен вести постоянное зрительное и слуховое наблюдение. Оператор должен иметь свободный обзор, особенно в направлении вперед. Ни пассажиры, ни груз, ни сиденья для рыбалки не должны блокировать обзор водителя при управлении катером, если скорость катера превышает скорость холостого хода или при глиссировании. Следите за остальными, наблюдайте за водой и кильватерной струей.

Ни в коем случае не вести судно непосредственно позади человека на водных лыжах.

- Ваше судно идет со скоростью 40 км/ч (25 миль/час), значит, упавшего в 61 м (200 футах) впереди вас человека на водных лыжах вы переедете через пять секунд.

Следите, нет ли упавших лыжников.

- При использовании катера для катания на водных лыжах или подобной деятельности, возвращаясь для помощи упавшему лыжнику, всегда приближайтесь к нему со стороны водительского борта катера. Оператор должен всегда держать упавшего лыжника на виду и никогда не приближаться со спины или к нему любому другому на воде.

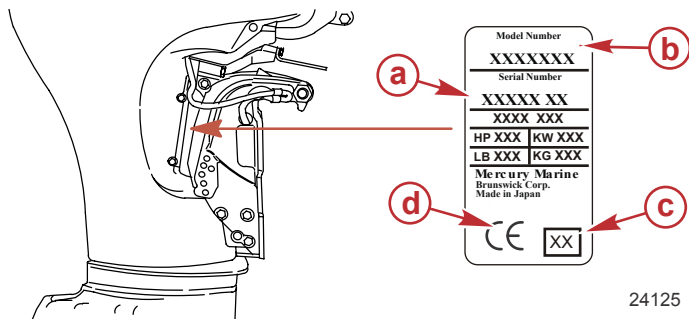
Заявляйте о несчастных случаях.

- Согласно требованиям закона, операторы судов обязаны подавать своему штатному агентству по наблюдению за соблюдением законов Заявление о несчастном случае при хождении на судне, если их судно было вовлечено в определенные несчастные случаи. О несчастном случае при хождении на судне надо заявлять, если 1) имеет место или вероятен смертельный исход, 2) получена травма, требующая большего медицинского вмешательства, чем оказание первой помощи, 3) произошло повреждение судов или другой собственности и при этом сумма ущерба превышает 500 долларов США, или 4) судно полностью утрачено. За дальнейшей помощью обращайтесь в местное агентство по наблюдению за соблюдением законов.

ОБЩИЕ СВЕДЕНИЯ

Запись серийного номера

Необходимо записать этот номер для ссылок на него в будущем. Серийный номер находится на подвесном двигателе в месте, показанном на рисунке.



- a** - Серийный номер
- b** - Обозначение модели
- c** - Год выпуска
- d** - Знак европейской сертификации (если применимо)

24125

Технические характеристики 4-тактных двигателей 30/40

Модели		30	40
Мощность, л.с.		30	40
Мощность, кВт		22,1	29,4
Диапазон числа оборотов при полностью открытой дроссельной заслонке		5500 – 6000 об/мин	
Скорость холостых оборотов на передаче	Карбюратор	800 ± 25 об/мин	
	Электронный впрыск топлива (EFI)	Управляются Электронным блоком управления	
Количество цилиндров		3	
Рабочий объем цилиндра		747 куб. см (45,6 дюйма³)	
Отверстие цилиндра		65 мм (2,559 дюйма)	
Ход поршня		75 мм (2,953 дюйма)	
Передаточное число		2,00:1	
Рекомендуемый бензин		См. раздел Топливо и масло	
Рекомендуемое масло		См. раздел Топливо и масло	
Объем смазки коробки передач		440 мл (14,9 жид. ун.)	
Объем масла в двигателе		3,0 л (3 амер. кварт)	
Свеча зажигания Карбюраторные модели	NGK	DPR6EA-9	
	Зазор	0,9 мм (0,035 дюйма)	

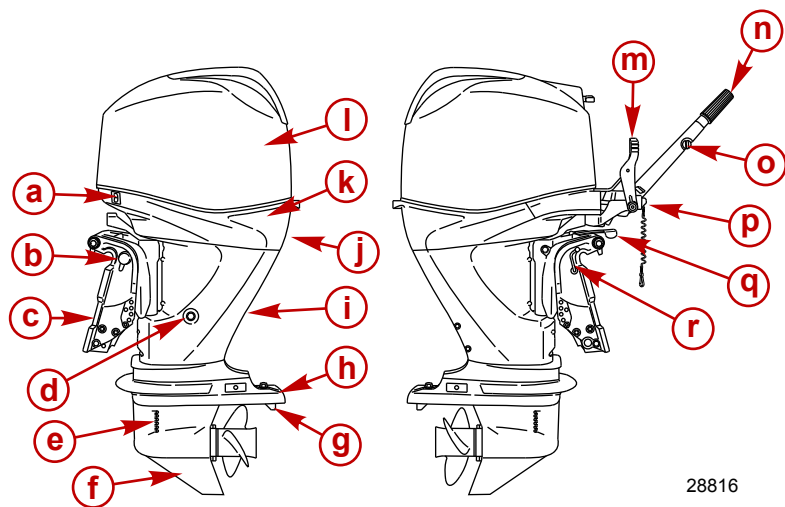
ОБЩИЕ СВЕДЕНИЯ

Модели		30	40
Свеча зажигания Модели с электронным впрыском топлива (EFI)	Champion	RA8HC	
	Зазор	1,0 мм (0,040 дюйма)	
Номинальные характери- стики аккумуляторной батареи*	Эксплуатация при температуре выше 0 °C (32 °F)	465 А тока запуска судового двигателя (MCA), 350 А тока запуска непрогретого двигателя (CCA) или 70 ампер-часов (А-ч)	
	Эксплуатация при температуре ниже 0 °C (32 °F)	1000 А тока запуска судового двигателя (MCA), 750 А тока запуска непрогретого двига- теля (CCA) или 100 ампер-часов (А-ч)	
Система понижения токсич- ности выхлопных газов	Карбюратор	Модификация двигателя (EM)	
	Электронный впрыск топлива (EFI)	Электронное управление двигателем (EC)	
Вибрация рукоятки румпеля (ICOMIA 38-94), м/с ²	Карбюратор	4,9	
	Электронный впрыск топлива (EFI)	4,6	
Уровень шума для уха води- теля (стандарт ICOMIA 39-94), дБ	Карбюратор	83,7	
	Электронный впрыск топлива (EFI)	82,1	

*Производители аккумуляторов могут оценивать и тестировать аккумуляторы согласно различным стандартам. значения MCA (при запуске непрогретого двигателя), при запуске судового двигателя (CCA), Ач и резервная мощность (RC) определены компанией Mercury Marine. Аккумуляторы, производители которых используют стандарты, отличающиеся от приведенных, например, стандарт, эквивалентный MCA, не соответствуют требованиям Mercury Marine.

ОБЩИЕ СВЕДЕНИЯ

Идентификация компонентов



28816

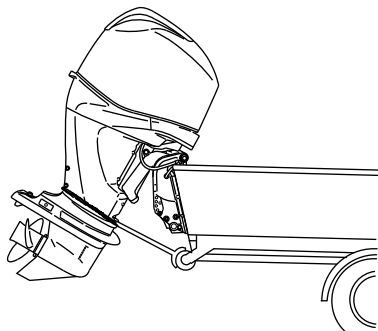
- a** - Вспомогательный переключатель наклона (модели с усилителем дифферента)
- b** - Ручка изменения наклона
- c** - Транцевые кронштейны
- d** - Заглушка для слива масла
- e** - Основной заборник
- f** - Коробка передач
- g** - Триммер
- h** - Антивентиляционная пластина
- i** - Корпус приводного вала
- j** - Индикаторное отверстие водяного насоса
- k** - Нижний кожух
- l** - Верхняя крышка
- m** - Ручка реверса
- n** - Выключатель остановки двигателя
- o** - Маховичок регулирования трения дроссельной заслонки
- p** - Тросовый переключатель остановки двигателя
- q** - Рукоятка регулировки трения при управлении рулем
- r** - Ручка запираения наклона (модели без усилителя дифферента)

ТРАНСПОРТИРОВКА

Буксирование лодки с подвесным двигателем

Буксируйте судно с отклоненным вниз подвесным двигателем в вертикальном рабочем положении.

Если необходимо обеспечить дополнительный дорожный просвет, подвесной двигатель нужно наклонить вверх с помощью устройства поддержки подвесного двигателя. За рекомендациями обратитесь к своему местному дилеру. Для железнодорожных перевозок, проездов и в случае подпрыгивания прицепа может понадобиться дополнительный дорожный просвет.



28517

ВАЖНАЯ ИНФОРМАЦИЯ: Не полагайтесь на то, что система усилителя дифференциала и наклона или ручка изменения наклона будет поддерживать необходимый дорожный просвет при буксировании. Ручка изменения наклона подвесного двигателя не предназначена для поддержки подвесного двигателя при буксировании.

ТОПЛИВО И МАСЛО

Рекомендации по использованию топлива

ВАЖНОЕ ЗАМЕЧАНИЕ: Использование ненадлежащего бензина может повредить двигатель. Повреждение двигателя в результате использования ненадлежащего бензина считается неправильной эксплуатацией двигателя, и вызванное в результате повреждение не покрывается ограниченной гарантией.

ОКТАНОВОЕ ЧИСЛО ТОПЛИВА

Двигатели Mercury MerCruiser удовлетворительно работают при использовании основных марок неэтилированного бензина, соответствующих требованиям следующих спецификаций:

США и Канада - Топливо с октановым числом, указанным на бензоколонке, 87 (R+M)/2 минимум. Также приемлемым является бензин высшего качества [92 (R+M)/2 octane]. Запрещается использовать этилированный бензин.

За пределами США и Канады - Топливо с октановым числом, указанным на бензоколонке, октановое число 90 минимум. Также приемлемым является высококачественный бензин (октановое число 98 RON). Если неэтилированный бензин недоступен, необходимо использовать основные марки этилированного бензина.

ПРИМЕНЕНИЕ РЕФОРМУЛИРОВАННОГО (ОКСИГЕНИРОВАННОГО) БЕНЗИНА (ТОЛЬКО В США)

Применение этого типа бензина требуется в некоторых районах США. Два типа оксигената, используемыми в этом топливе, являются спирт (этанол) и эфир [МТБЭ (метил-три-бутиловый эфир) или ЭТБЭ (этил-три-бутиловый эфир)]. Если этанол является оксигенатом, применяемым для бензина в данном районе, см. **Спиртосодержащий бензин**.

Такой реформулированный бензин пригоден для использования в двигателе Mercury Marine.

СПИРТСОДЕРЖАЩИЙ БЕНЗИН

Если бензин, используемый в данном районе, содержит метанол (метиловый спирт) или этанол (этиловый спирт), то необходимо знать об определенных неблагоприятных воздействиях, которые из-за этого могут возникнуть. Такие неблагоприятные воздействия носят более тяжелый характер при использовании метанола. Повышение процентного содержания спирта в топливе также может усилить эти неблагоприятные воздействия.

Некоторые из этих воздействий являются следствием того, что спирт в бензине может абсорбировать влагу из воздуха, что приводит к отделению воды/спирта от бензина в топливном баке.

Компоненты топливной системы двигателя Mercury Marine выдерживают до 10% содержания спирта в бензине. Нам неизвестно, какой процент может выдержать топливная система судна. Необходимо обратиться к изготовителю судна для получения особых рекомендаций по комплектующим топливной системы (топливные баки, топливные магистрали и фитинги). Необходимо помнить, что спиртосодержащий бензин может усилить следующие неблагоприятные факторы:

- Усиление коррозии металлических деталей
- Ухудшение состояния резиновых и пластмассовых деталей
- Просачивание топлива через резиновые топливные магистрали
- Трудности с запуском и эксплуатацией

ПРЕДУПРЕЖДЕНИЕ

Утечка топлива означает опасность воспламенения или взрыва, что может вызвать серьезные травмы или гибель людей. Периодически осматривайте все элементы топливной системы на утечки, размягчение, затвердевание, разбухание или коррозию, особенно после консервации. При любых признаках утечки или изнашивания необходимо произвести замену до возобновления эксплуатации двигателя.

ТОПЛИВО И МАСЛО

Ввиду возможных отрицательных воздействий при наличии спирта в бензине рекомендуется по возможности использовать только бензин, не содержащий спирта. Если имеется только спиртосодержащее топливо или о присутствии спирта неизвестно, необходимо чаще выполнять проверку на протечки и нарушения.

ВАЖНАЯ ИНФОРМАЦИЯ: При эксплуатации двигателя Mercury Marine на спиртосодержащем бензине необходимо избегать хранения бензина в топливном баке в течение длительного периода времени. Длительные периоды хранения, обычные для катеров, создают специфические проблемы. В автомобилях топливо с примесью спирта обычно расходуется до того, как оно может поглотить достаточное количество влаги для возникновения каких-либо проблем, однако суда часто находятся без движения в течение достаточно длительного времени для возникновения разделения фаз. Кроме того, во время консервации может иметь место внутренняя коррозия, если спирт смыл защитную масляную пленку с внутренних комплектующих.

Требование к топливному шлангу с низкой проницаемостью

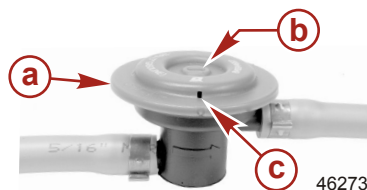
Относится к подвесным двигателям, изготовленным для продажи, проданным или продающимся в Соединенных Штатах Америки.

- Агентство Соединенных Штатов по защите окружающей среды (EPA) требует, чтобы во всех подвесных двигателях, изготовленных не раньше 1 января 2009 г., использовались топливные шланги с низкой проницаемостью между топливным баком и первым соединением с топливной линией подвесного двигателя.
- Шланг с низкой проницаемостью – это шланг USCG типа B1-15 или A1-15, проницаемость которого не превышает 15 г/м²/24 ч для топлива CE 10 при 23 °C согласно SAE J 1527 (морской топливный шланг).

Требования к клапану распределения топлива (FDV)

Если используется напорный топливный бак, в топливном шланге между топливным баком и грушей заправочного насоса должен быть установлен клапан распределения топлива. Клапан распределения топлива предотвращает попадание топлива под давлением в двигатель, что может привести к переполнению топливной системы или возможному пролитию топлива.

Клапан распределения топлива имеет ручной выпуск. Ручной выпуск используется (вдавливается) для открытия (обвода) клапана в случае блокировки топлива в клапане.



- a** - Клапан распределения топлива – устанавливается в топливном шланге между топливным баком и грушей заправочного насоса
- b** - Ручной выпуск
- c** - Вентиляционные/водосливные отверстия

Требования EPA к переносным напорным топливным бакам

Агентство по защите окружающей среды (EPA) требует, чтобы переносные топливные системы для использования с подвесными двигателями, произведенные после 1 января 2011 г., оставались герметичными под давлением до 34,4 кПа (5,0 фунтов на кв. дюйм). Такие баки могут содержать следующее.

- Впускной клапан, который открывается для впуска воздуха, когда топливо выводится из бака.
- Выпускной клапан, который открывается (выпускает воздух в атмосферу), если давление превышает 34,4 кПа (5,0 фунтов на кв. дюйм).

ТОПЛИВО И МАСЛО

Переносной напорный топливный бак Mercury Marine

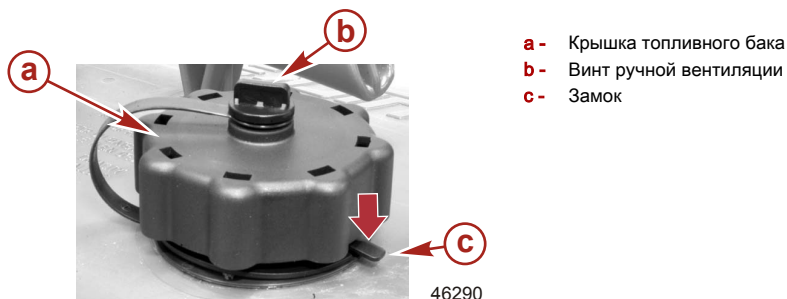
Компания Mercury Marine создала новый переносной напорный топливный бак, который соответствует приведенным выше требованиям EPA. Такие топливные баки доступны как дополнительные устройства или поставляются с определенными моделями переносных подвесных двигателей.

ОСОБЫЕ ХАРАКТЕРИСТИКИ ПЕРЕНОСНОГО ТОПЛИВНОГО БАКА

- Топливный бак имеет двухходовой клапан, который впускает воздух в бак, когда топливо выводится в двигатель, а также выпускает воздух в атмосферу, если внутреннее давление в баке превышает 34,4 кПа (5,0 фунтов на кв. дюйм). При выпуске воздуха из клапана в атмосферу может раздаваться свистящий звук. Это нормально.
- Топливный бак оснащен клапаном распределения топлива, который предотвращает попадание топлива под давлением в двигатель, что может привести к переполнению топливной системы или возможному пролитию топлива.
- Во время установки крышки топливного бака вращайте ее вправо до щелчка. Это означает, что крышка топливного бака плотно закрыта. Встроенное устройство предотвращает чрезмерное затягивание.
- Топливный бак имеет винт ручной вентиляции, который должен быть затянут во время транспортировки и откручен во время эксплуатации и снятия крышки.

Так как герметизированные топливные баки не вентилируются в закрытом состоянии, они будут расширяться и сжиматься, так как топливо расширяется и сжимается в ходе нагревания и охлаждения окружающего воздуха. Это нормально.

СНЯТИЕ КРЫШКИ ТОПЛИВНОГО БАКА



- a - Крышка топливного бака
- b - Винт ручной вентиляции
- c - Замок

ВАЖНАЯ ИНФОРМАЦИЯ: Содержимое может находиться под давлением. Перед открытием поверните крышку топливного бака на 1/4 оборота, чтобы сбросить давление.

1. Открутите винт ручной вентиляции в верхней части крышки топливного бака.
2. Вращайте крышку топливного бака, пока она не коснется замка.
3. Нажмите на замок. Поверните крышку топливного бака на 1/4 оборота, чтобы сбросить давление.
4. Нажмите на замок еще раз, чтобы снять крышку.

УКАЗАНИЯ ПО ИСПОЛЬЗОВАНИЮ ПЕРЕНОСНОГО НАПОРНОГО ТОПЛИВНОГО БАКА

1. Во время установки крышки топливного бака вращайте ее вправо до щелчка. Это означает, что крышка топливного бака плотно закрыта. Встроенное устройство предотвращает чрезмерное затягивание.
2. Открутите винт ручной вентиляции в верхней части крышки для снятия крышки. Закрутите винт ручной вентиляции для транспортировки.
3. Для топливных шлангов с быстроразъемными соединениями отсоедините топливопровод от двигателя или топливного бака, если они не используются.

ТОПЛИВО И МАСЛО

4. Следуйте инструкциям **Заливка топлива в бак** для заправки.

Заливка топлива в бак

ПРЕДУПРЕЖДЕНИЕ

Избегайте получения серьезных травм или гибели в результате пожара или взрыва бензина. При заполнении топливных баков проявляйте осторожность. Во время заполнения топливных баков всегда останавливайте двигатель, не курите и не допускайте наличия поблизости открытого огня или искр.

Заливайте топливо в бак на открытом воздухе и вдали от источников тепла, искр и открытого огня.

Для заполнения переносных топливных баков уберите их с лодки.

Всегда останавливайте двигатель, прежде чем доливать топливо в бак.

Не заполняйте бак доверху. Оставьте примерно 10 % объема бака незаполненным. При повышении его температуры топливо увеличится в объеме и может дать утечку под действием давления, если бак будет заполнен доверху.

РАЗМЕЩЕНИЕ НА БОРТУ СУДНА ПЕРЕНОСНОГО ТОПЛИВНОГО БАКА

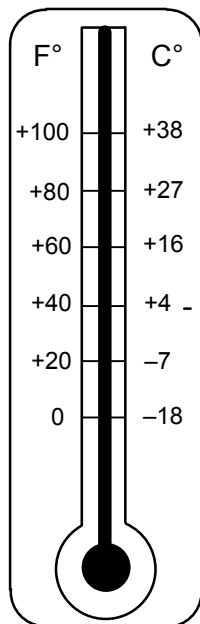
Разместите переносной топливный бак так, чтобы отверстие находилось выше уровня топлива при штатных условиях эксплуатации судна.

Рекомендуемое моторное масло

В общем случае для работы при любой температуре рекомендуется применять сертифицированное масло Mercury или Quicksilver NMMA FC-W SAE 25W-30 для 4-тактных двигателей Marine. Если предпочтительно использование сертифицированного полусинтетического масла NMMA, рекомендуется использовать полусинтетическое масло Mercury или Quicksilver SAE 25W-40 для 4-тактных двигателей. Если нет рекомендованных сертифицированных масел Mercury или Quicksilver NMMA FC-W для подвесных двигателей, можно применять сертифицированное масло FC-W известной марки для 4-тактных подвесных двигателей.

ТОПЛИВО И МАСЛО

ВАЖНАЯ ИНФОРМАЦИЯ: Не рекомендуется применять масла без моющих присадок, загущенные масла (отличные от сертифицированного масла Mercury или Quicksilver NMMA FC-W или сертифицированного масла NMMA FC-W известной марки), синтетические масла, масла низкого качества или масла, содержащие твердые присадки.



26795

Рекомендуемая вязкость SAR моторного масла

- a -** Полусинтетическое масло Mercury или Quicksilver SAE 25W-40 для 4-тактных двигателей Marine можно использовать при температуре выше 4 °C (40 °F)
- b -** Масло Mercury или Quicksilver SAE 10W-30 для 4-тактных двигателей Marine рекомендовано для использования при любой температуре

Проверка уровня и добавление масла в двигатель

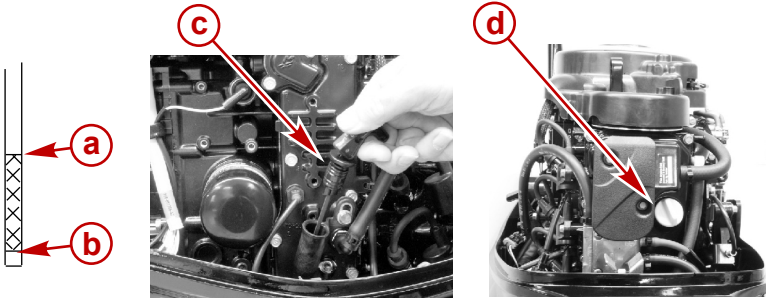
ВАЖНАЯ ИНФОРМАЦИЯ: Не переливайте масло. При проверке уровня масла подвесной двигатель должен находиться в вертикальном (не наклонном) положении.

1. Заглушите двигатель. Установите подвесной двигатель в рабочее положение. Снимите верхний кожух.
2. Поверните ручку вверх и вытащите масляный щуп. Вытрите его сухой тряпкой или полотенцем и вставьте полностью обратно.
3. Снова выньте масляный щуп и посмотрите на уровень масла. Если уровень масла низок, снимите крышку отверстия для заливки масла и долейте (но не переливайте) масло рекомендуемой марки до верхнего уровня.

ВАЖНАЯ ИНФОРМАЦИЯ: Проверьте масло на наличие признаков загрязнений. Масло, загрязнённое водой, будет молочного цвета; масло, загрязнённое топливом, будет иметь сильный запах топлива. Если вы заметите, что масло загрязнено, попросите вашего дилера проверить двигатель.

ТОПЛИВО И МАСЛО

4. Вставьте масляный щуп полностью обратно и опустите ручку вниз, чтобы зафиксировать его на месте. Установите крышку отверстия для заливки масла на место и надёжно затяните её рукой.



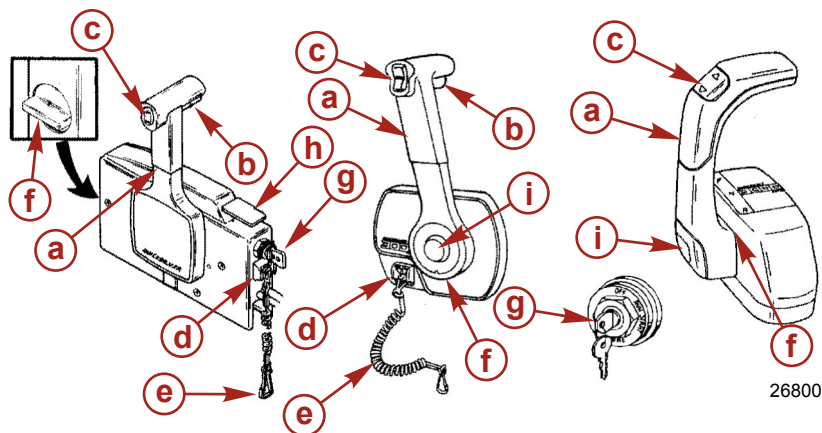
28813

- a** - Отметка full (полный уровень)
- b** - Отметка add (добавить масло)
- c** - Указатель уровня
- d** - Крышка маслоналивной горловины

ХАРАКТЕРИСТИКИ И ЭЛЕМЕНТЫ УПРАВЛЕНИЯ

Особенности дистанционного управления

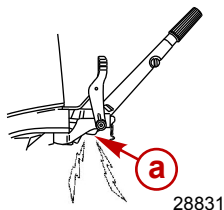
Ваше судно может быть оборудовано одним из показанных здесь устройств дистанционного управления Mercury Precision или Quicksilver. Если это не так, посоветуйтесь со своим дилером относительно описания функций и работы устройств дистанционного управления.



- a** - Рукоятка управления – Forward («Вперед»), Neutral («Нейтральное положение»), Reverse («Задний ход»)
- b** - Рычаг освобождения нейтрали.
- c** - Выключатель дифференциала/наклона (при наличии) – см. раздел **Характеристики и органы управления – усилитель дифференциала и наклона**
- d** - Выключатель со шнуром дистанционной остановки двигателя – см. раздел **Общая информация – Тросовый выключатель работы двигателя**
- e** - Выключатель со шнуром – см. раздел **Общая информация – Тросовый выключатель работы двигателя**
- f** - Регулировка трения дроссельной заслонки – для регулировки пульта консольного типа требуется снятие крышки
- g** - Замок зажигания – «OFF» (выключено), «ON» (включено), «START» (пуск).
- h** - Рукоятка большой скорости холостого хода – см. **Эксплуатация – запуск двигателя**
- i** - Кнопка «только дроссельная заслонка» – см. раздел **Эксплуатация – запуск двигателя**

Система предупреждения — модели с ручным запуском

Система предупреждения забортного двигателя включает предупреждающий звуковой сигнал, установленный под рукояткой румпеля.



- a** - Звуковой сигнал под рукояткой румпеля

ХАРАКТЕРИСТИКИ И ЭЛЕМЕНТЫ УПРАВЛЕНИЯ

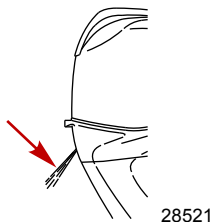
РАБОТА СИСТЕМЫ ПРЕДУПРЕЖДЕНИЯ

Звуковой сигнал будет издавать продолжительный гудок или периодические короткие гудки, а скорость двигателя будет ограничена до 2000 об/мин. Это предупредит водителя и поможет ему определить одну из следующих ситуаций.

Система оповещения		
Функция	Звук	Описание
Чрезмерная температура двигателя	Продолжительный	Перегрев двигателя
Низкое давление масла	Периодические короткие гудки	Низкое давление масла

ПЕРЕГРЕВ ДВИГАТЕЛЯ

Если двигатель перегрелся, немедленно снизьте скорость вращения двигателя до скорости холостого хода. Переключите подвесной двигатель в нейтральное положение и проверьте, выходит ли стабильная струя воды из индикаторного отверстия водяного насоса.



Если вода не выходит или выходит прерывистой струей из индикаторного отверстия водяного насоса, заглушите двигатель и проверьте, не засорены ли входные отверстия заборника охлаждающей воды. Если засорения не обнаружено, то это может указывать на закупоривание системы охлаждения или на проблему с водяным насосом. Обратитесь к дилеру для проведения проверки заборного двигателя. Эксплуатация перегревшегося двигателя может привести к его серьезному повреждению.

Если из индикаторного отверстия водяного насоса выходит стабильная струя воды, но двигатель продолжает перегреваться, обратитесь за советом к дилеру. Эксплуатация перегревшегося двигателя может привести к его серьезному повреждению.

ПРИМЕЧАНИЕ: В случае, если произошел перегрев двигателя и вы сели на мель, выключите двигатель и дайте ему остыть. Данная мера позволит в течение некоторого времени передвигаться на малой скорости (холостом ходу) до того, как двигатель опять начнет перегреваться.

НИЗКОЕ ДАВЛЕНИЕ МАСЛА

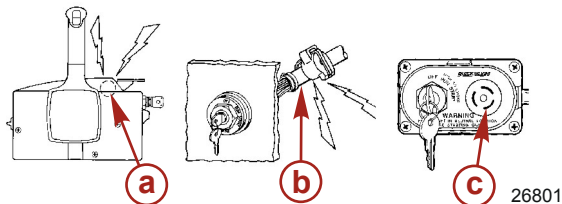
Если давление масла упадет слишком низко, включится система предупреждения. Прежде всего заглушите двигатель и проверьте уровень масла. При необходимости добавьте масло. Если масло находится на рекомендуемом уровне, но продолжает звучать предупредительный звуковой сигнал, обратитесь за советом к дилеру. Скорость вращения двигателя будет ограничена до 2000 об/мин; однако не следует продолжать работу двигателя.

ХАРАКТЕРИСТИКИ И ЭЛЕМЕНТЫ УПРАВЛЕНИЯ

Система предупреждения — модели с электрическим запуском

ПРЕДУПРЕЖДАЮЩИЕ ЗВУКОВЫЕ СИГНАЛЫ

Система предупреждения подвешенного двигателя включает предупреждающий звуковой сигнал, установленный на судне. В моделях с дистанционным управлением он установлен в устройстве дистанционного управления или соединен с переключателем зажигания. В моделях с ручкой румпеля предупредительный звуковой сигнал расположен в панели ключа зажигания.



- a - Звуковой сигнал, установленный в устройстве дистанционного управления
- b - Звуковой сигнал, соединенный с замком зажигания
- c - Звуковой сигнал в панели замка зажигания

Имеются два типа предупреждающих звуковых сигналов, чтобы оповестить оператора о проблеме, возникшей в системе управления двигателем.

1. **Непрерывный гудок в течение шести секунд:** Указывает на критическое состояние двигателя. При определенных состояниях двигателя может включиться система защиты двигателя, которая защитит двигатель, ограничив его мощность. Нужно немедленно вернуться в порт и связаться со своим дилером по обслуживанию.
2. **Прерывистые короткие гудки в течение шести секунд:** Указывает на некритическое состояние двигателя. Это состояние не требует немедленного вмешательства. Можно продолжать пользоваться судном, однако, в зависимости от характера проблемы, мощность двигателя может быть ограничена системой защиты двигателя (см. далее «Система защиты двигателя»), чтобы защитить двигатель. Нужно связаться со своим дилером по обслуживанию при первой удобной возможности.

Важно отметить, что в любом из этих двух случаев звуковой сигнал прозвучит только один раз. Если остановить двигатель и запустить его снова, то звуковой сигнал прозвучит снова, еще один раз, если неисправность все еще не устранена. Для наглядного отображения определенных функций двигателя или получения дополнительной информации о двигателе см. далее раздел «Информация об изделиях SmartCraft».

Оператор может устранить проблемы двигателя, о которых сообщает предупредительный звуковой сигнал. В частности, следующие:

- Проблема в системе охлаждения (давление воды или температура двигателя). Предупредительный звуковой сигнал представляет собой прерывистые короткие гудки в течение шести секунд. Остановите двигатель и проверьте, не засорены ли водозаборные отверстия в коробке передач.
- Проблема из-за низкого давления масла. Предупреждающий звуковой сигнал будет представлять собой непрерывный гудок в течение шести секунд. Остановите двигатель и проверьте уровень масла в двигателе. См. **Топливо и масло – проверка и добавление масла в двигатель.**

СИСТЕМА ЗАЩИТЫ ДВИГАТЕЛЯ

Система защиты двигателя позволяет контролировать главные датчики двигателя для раннего определения неисправностей. Блок защиты двигателя работает всегда, когда эксплуатируется двигатель, так что вам не нужно беспокоиться о том, защищен ваш двигатель или нет. Система указывает на возникновение проблемы с помощью предупреждающего звукового сигнала в течение шести секунд и/или ограничения мощности двигателя для обеспечения защиты двигателя.

ХАРАКТЕРИСТИКИ И ЭЛЕМЕНТЫ УПРАВЛЕНИЯ

В случае приведения в действие системы защиты двигателя необходимо снизить скорость вращения двигателя. Проблему нужно будет идентифицировать и, если возможно, устранить. Следует выполнить сброс системы, прежде чем двигатель будет работать на более высоких скоростях. Возврат рычага дроссельной заслонки в положение холостого хода выполняет сброс системы.

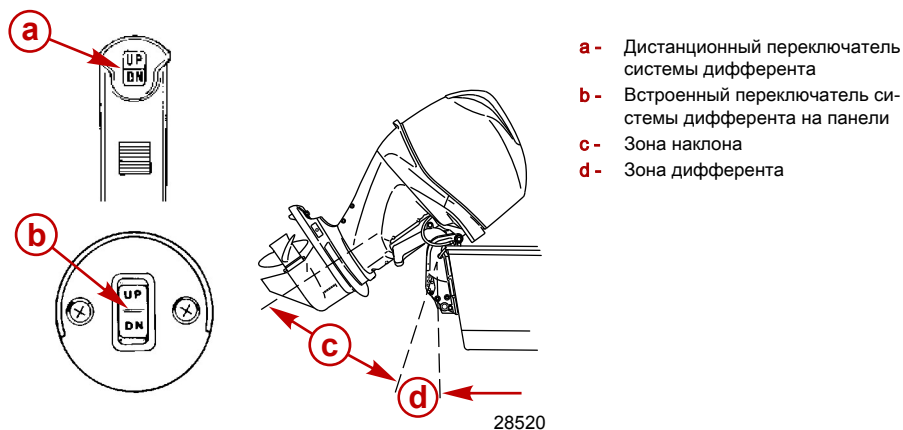
ИЗДЕЛИЕ SMARTCRAFT

Для данного подвесного двигателя можно приобрести комплект приборов системы Mercury SmartCraft. Параметры, которые отображает инструментальный пакет, следующие: обороты двигателя, температура охлаждающей жидкости, давление масла, давление воды, напряжение батареи, расход топлива и время работы двигателя.

Инструментальный пакет SmartCraft также помогает при диагностике двигателя. Система приборов SmartCraft будет информировать о критических данных предупреждающих сигналов двигателя и потенциальных неисправностях.

Усилитель дифферента и наклона

Ваш подвесной двигатель снабжен устройством управления дифферентом и наклоном, которое называется усилитель дифферента. Устройство позволяет водителю легко регулировать положение подвесного двигателя нажатием выключателя дифферента. Перемещение подвесного двигателя ближе к транцу называется дифферентовкой внутрь или вниз. Перемещение подвесного двигателя дальше от транца судна называется дифферентовкой наружу или вверх. Термин «дифферент» обычно относится к регулированию подвесного двигателя в пределах первых 20° диапазона перемещения. Это диапазон, используемый при управлении судном при глиссировании. Термин «наклон» обычно относится к отклонению подвесного двигателя вверх, дальше из воды. Когда двигатель выключен, подвесной двигатель можно отклонить за пределы диапазона дифферента, чтобы обеспечить, например, работу на мелководье.



- a - Дистанционный переключатель системы дифферента
- b - Встроенный переключатель системы дифферента на панели
- c - Зона наклона
- d - Зона дифферента

РАБОТА УСИЛИТЕЛЯ ДИФФЕРЕНТА

Для большинства судов работа в середине диапазона дифферентовки даст удовлетворительные результаты. Тем не менее, если полностью использовать возможности дифферентовки, то иногда может потребоваться дифферентовка подвесного двигателя полностью вниз или вверх. Наряду с улучшением некоторых эксплуатационных показателей это требует от водителя более ответственного отношения: он должен знать о возможных потенциальных опасностях при управлении.

Самая большая опасность при управлении — усилие натяжения или «крутящий момент», которые ощущаются на рулевом колесе или рукоятке румпеля. Этот крутящий момент при управлении рулем является результатом дифферентовки забортного двигателя, при которой гребной винт не параллелен поверхности воды.

ХАРАКТЕРИСТИКИ И ЭЛЕМЕНТЫ УПРАВЛЕНИЯ

▲ ПРЕДУПРЕЖДЕНИЕ

Дифферентовка подвесного двигателя за пределы нейтрального состояния руля может привести к натяжению на рулевом колесе или рукоятке румпеля и потере управления судном. Поддерживайте управление судном, если дифферентовка выходит за пределы нейтрального состояния руля.

Обязательно запомните следующие положения.

Дифферентовка внутрь или вниз может:

- Понизить нос.
- Привести к более быстрому глиссированию, особенно при большой загруженности или тяжелой корме судна
- В целом улучшить ход в неспокойной воде
- Увеличить крутящий момент на руле или тянуть вправо (с нормальным гребным винтом правостороннего вращения).
- На некоторых судах при слишком большой дифферентовке вниз — понизить нос до такой степени, что судно начнет рассекать носом воду при глиссировании. Это может привести к неожиданному повороту в любом направлении, называемому креном на носовую часть или избыточной поворачиваемостью, при попытке поворота или при наезде на сильную волну.

▲ ПРЕДУПРЕЖДЕНИЕ

Эксплуатация судна при высоких скоростях со слишком большим дифферентом заборного двигателя вниз может стать причиной чрезмерного крена на носовую часть, что приведет к потере управления судном. Установите штифт ограничения наклона в такое положение, чтобы предотвратить чрезмерный дифферент вниз и сделать эксплуатацию судна безопасной.

- В редких случаях владелец может принять решение ограничить дифферентовку внутрь. Это может сопровождаться переустановкой стопорных штифтов наклона в другие регулировочные отверстия транцевых кронштейнов.

Дифферентовка наружу или вверх может:

- Поднять нос выше из воды.
- Обычно увеличить максимальную скорость
- Увеличить просвет над подводными предметами или на мелководье
- Увеличить крутящий момент на руле или тянуть влево при нормальной высоте установки двигателя (с нормальным гребным винтом правостороннего вращения).
- При слишком большом дифференте – заставить судно «дельфинировать» (подпрыгивать) или вызвать вентилирование гребного винта
- Привести к перегреву двигателя, если какие-либо заборные отверстия охлаждающей воды находятся над ватерлинией.

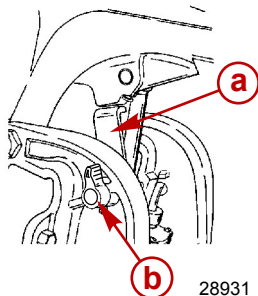
УСТАНОВКА НАКЛОНА

Для установки наклона подвесного двигателя заглушите двигатель и нажмите вверх переключатель дифферента/наклона или вспомогательный переключатель наклона. Подвесной двигатель будет отклоняться вверх до тех пор, пока вы не отпустите переключатель, или пока двигатель не дойдет до крайнего положения наклона.

1. Нажмите на рукоятку и поверните ее, чтобы задействовать ручку изменения наклона.
2. Опустите подвесной двигатель на ручку изменения наклона.

ХАРАКТЕРИСТИКИ И ЭЛЕМЕНТЫ УПРАВЛЕНИЯ

3. Чтобы освободить ручку изменения наклона, поднимите забортный двигатель над ручкой изменения наклона и поверните ручку вниз. Опустите забортный двигатель.

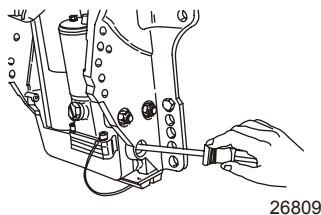


- a - Рычаг опоры механизма наклона
- b - Маховичок

НАКЛОН ВРУЧНУЮ

Если подвесной двигатель нельзя наклонить с помощью переключателя усилителя дифферента/наклона, его можно наклонить вручную.

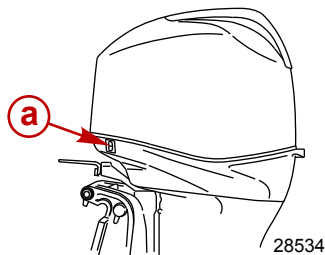
1. Выверните клапан ручного отпирания наклона на три оборота (против часовой стрелки). Это позволит наклонить забортный двигатель вручную. Наклоните забортный двигатель в желаемое положение и затяните до отказа клапан ручного отпирания наклона.



ПРИМЕЧАНИЕ: Перед эксплуатацией заборного двигателя необходимо затянуть до отказа клапан ручного отпирания наклона, чтобы предотвратить отклонение заборного двигателя вверх при движении задним ходом.

ВСПОМОГАТЕЛЬНЫЙ ПЕРЕКЛЮЧАТЕЛЬ НАКЛОНА

Вспомогательный переключатель наклона можно использовать для наклона заборного двигателя вверх или вниз, используя систему усилителя дифферента.

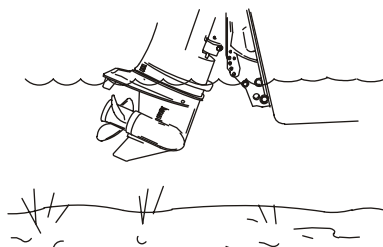


- a - Вспомогательный переключатель наклона

ХАРАКТЕРИСТИКИ И ЭЛЕМЕНТЫ УПРАВЛЕНИЯ

ЭКСПЛУАТАЦИЯ ДВИГАТЕЛЯ ПРИ ПЛАВАНИИ НА МЕЛКОВОДЬЕ

При эксплуатации судна на мелководье можно отклонить забортный двигатель выше максимального диапазона дифферента, чтобы избежать удара о дно.



26803

1. Снизьте скорость вращения двигателя ниже 2000 об/мин.
2. Отклоните забортный двигатель вверх, но водозаборные отверстия при этом должны все время оставаться под водой.
3. Двигатель должен работать только на малой скорости. Если скорость вращения двигателя превысит 2000 об/мин, он автоматически опустится вниз до положения максимального диапазона дифферента.

Система ручного наклона

Модели без усилителя дифферента оборудованы системой усиления наклона, позволяющей водителю легко отклонять и запирать забортный двигатель в любом наклонном положении — от крайнего нижнего до крайнего верхнего.

Эта система наклона рассчитана на регулировку, когда подвесной двигатель работает на холостом ходу с коробкой передач в нейтральном положении, или когда он остановлен.

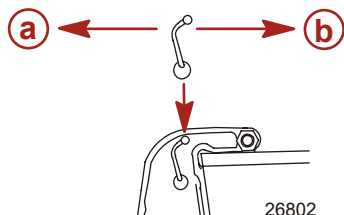
Перед началом работы зафиксируйте забортный двигатель в наклонном положении, перемещая ручку запирающего наклона в **положение «lock/run» (заблокировано/эксплуатация)**.

⚠ ПРЕДУПРЕЖДЕНИЕ

Эксплуатация двигателя без задействования ручки запирающего наклона может привести к серьезным травмам или гибели. Может произойти отклонение подвесного двигателя вверх при замедлении или при движении задним ходом, что приведет к потере управления лодкой. Всегда блокируйте подвесной двигатель в положении **run (эксплуатация)** перед началом работы.

ОСНОВНАЯ ОПЕРАЦИЯ УСТАНОВКИ НАКЛОНА

Передвиньте ручку запирающего наклона в положение «tilt» (наклон). Установите забортный двигатель в желаемое наклонное положение и зафиксируйте его путем возврата ручки запирающего наклона в положение «lock/run» (заблокировано/эксплуатация).



a - Наклонное положение

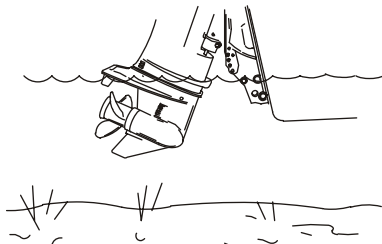
b - Положение «lock/run» (заблокировано/эксплуатация)

26802

ХАРАКТЕРИСТИКИ И ЭЛЕМЕНТЫ УПРАВЛЕНИЯ

ЭКСПЛУАТАЦИЯ ДВИГАТЕЛЯ ПРИ ПЛАВАНИИ НА МЕЛКОВОДЬЕ

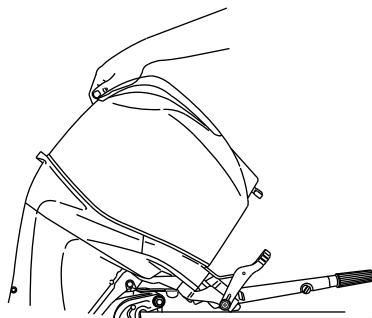
При эксплуатации лодки на мелководье подвесной двигатель можно установить и запереть под большим углом наклона. Двигатель, отклоненный вверх для эксплуатации на мелководье, должен работать на малой скорости. Держите заборные отверстия охлаждающей воды погруженными в воду и продолжайте проверять, выходит ли вода из индикаторного отверстия водяного насоса.



26803

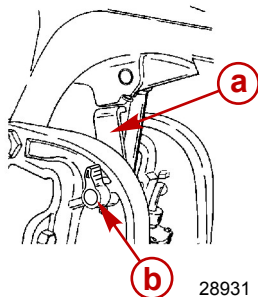
НАКЛОН ПОДВЕСНОГО ДВИГАТЕЛЯ В КРАЙНЕЕ ВЕРХНЕЕ ПОЛОЖЕНИЕ

1. Заглушите двигатель. Передвиньте ручку запирания наклона в положение «tilt» (наклон). Возьмитесь за ручку верхнего кожуха и отклоните заборный двигатель в крайнее верхнее положение. Зафиксируйте его перемещением ручки запирания наклона в положение «lock/run» (заблокировано/эксплуатация).



28916

2. Вращением маховичка поднимите ручку изменения наклона для того, чтобы задействовать ручку.



- a - Рычаг опоры механизма наклона
- b - Маховичок

28931

ХАРАКТЕРИСТИКИ И ЭЛЕМЕНТЫ УПРАВЛЕНИЯ

3. Опустите подвесной двигатель на ручку изменения наклона.
4. Освободите ручку изменения наклона, подняв подвесной двигатель над ручкой и повернув его вниз. Опустите подвесной двигатель.
5. Передвиньте ручку запирания наклона в положение «lock/run» (заблокировано/эксплуатация).

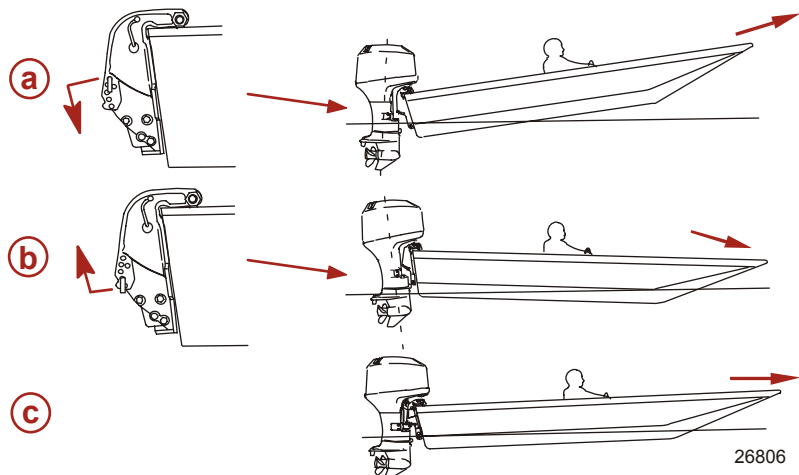
РЕГУЛИРОВКА РАБОЧЕГО УГЛА

Вертикальный рабочий угол забортного двигателя регулируется перемещением штифта изменения наклона в одно из имеющихся пяти регулировочных отверстий. Забортный двигатель нужно зафиксировать относительно этого штифта изменения наклона, установив ручку фиксирования наклона в положение «lock/run» (заблокировано/эксплуатация). Правильная регулировка обеспечивает стабильную эксплуатацию судна и достижение оптимального режима работы, сводит к минимуму усилие управления рулем.

ПРИМЕЧАНИЕ: При регулировке рабочего угла подвесного двигателя руководствуйтесь следующими указаниями.

Положение штифта изменения наклона нужно регулировать так, чтобы при движении судна на полной скорости подвесной двигатель был перпендикулярен к поверхности воды. Это позволяет вести судно параллельно поверхности воды.

Расположите пассажиров и груз в судне так, чтобы равномерно распределить вес.



- a** - Слишком большой угол (корма опущена – нос поднят)
- b** - Недостаточный угол (корма поднята – нос опущен)
- c** - Угол отрегулирован правильно (нос слегка приподнят)

При регулировании рабочего угла подвесного двигателя учтите следующие положения.

Установка подвесного двигателя близко к транцу лодки может:

- Понизить нос.
- Привести к более быстрому глиссированию, особенно при большой загруженности или тяжелой корме судна
- В целом улучшить ход в неспокойной воде
- Увеличить крутящий момент на руле или тянуть вправо (с нормальным гребным винтом правостороннего вращения).

ХАРАКТЕРИСТИКИ И ЭЛЕМЕНТЫ УПРАВЛЕНИЯ

- На некоторых судах при слишком большой дифферентовке вниз — понизить нос до такой степени, что судно начнет рассекать носом воду при глиссировании. Это может привести к неожиданному повороту в любом направлении, называемому креном на носовую часть или избыточной поворачиваемостью, при попытке поворота или при наезде на сильную волну.

Установка подвесного двигателя далеко от транца лодки может:

- Поднять нос из воды.
- Обычно увеличить максимальную скорость
- Увеличить просвет над подводными предметами или на мелководье
- Увеличить крутящий момент на руле или тянуть влево при нормальной высоте установки двигателя (с нормальным гребным винтом правостороннего вращения).
- При слишком большом дифференте – заставить судно «дельфинировать» (подпрыгивать) или вызвать вентиляцию гребного винта

Регулировка трения рукоятки дроссельной заслонки — модели с рукояткой румпеля

Рукоятка дроссельной заслонки — чтобы установить дроссельную заслонку на желаемую скорость и поддерживать эту скорость, поверните рукоятку. Поверните рукоятку по часовой стрелке для усиления трения или поверните рукоятку против часовой стрелки для уменьшения трения.

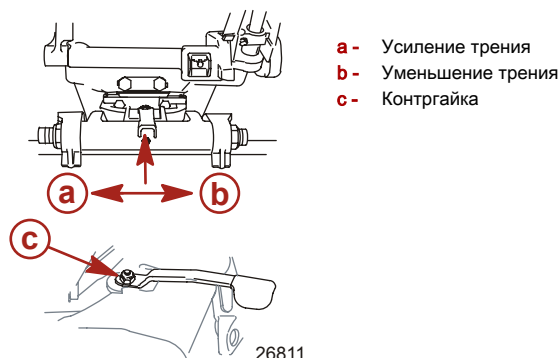


Регулировка трения рулевого управления – модели с рукояткой румпеля

ПРИМЕЧАНИЕ: Регулировка трения рулевого управления выполняется только на моделях с рукояткой румпеля.

Отрегулируйте эту рукоятку для достижения желаемого трения (сопротивления) на рукоятке румпеля. Передвиньте рукоятку влево для усиления трения или вправо для уменьшения трения.

ПРИМЕЧАНИЕ: Для поддержания соответствующего положения можно затянуть контргайку, расположенную выше точки вращения рукоятки регулировки трения.



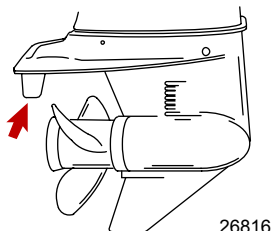
ХАРАКТЕРИСТИКИ И ЭЛЕМЕНТЫ УПРАВЛЕНИЯ

⚠ ПРЕДУПРЕЖДЕНИЕ

Недостаточная регулировка трения может вызвать серьезные травмы или гибель людей в результате потери управления судном. При выполнении регулировки трения поддерживайте достаточное трение при управлении рулем, чтобы не позволить судну совершить полный оборот при отпуске ручки румпеля.

Выравнивание триммера

Крутящий момент гребного винта заставляет судно постоянно поворачивать в одном направлении. Этот крутящий момент – нормальное явление, является результатом того, что ваш подвесной двигатель не был дифферентован так, чтобы вал гребного винта был параллелен поверхности воды. Триммер может во многих случаях помочь компенсировать этот крутящий момент, и его можно отрегулировать в определенных пределах, чтобы уменьшить неравномерность усилия управления рулем.



ПРИМЕЧАНИЕ: Выравнивание триммера будет малоэффективным в уменьшении крутящего момента, если подвесной двигатель установлен антивентиляционной пластиной примерно на 50 мм (2 дюйма) или более над дном судна.

МОДЕЛИ БЕЗ УСИЛИТЕЛЯ ДИФФЕРЕНТА

Ведите лодку на нормальной крейсерской скорости с дифферентовкой в желаемое положение, установив штифт наклона в желаемое отверстие для штифта наклона. Поворачивая судно вправо и влево, обратите внимание на то, в какую сторону судно поворачивает легче.

Если необходимо выравнивание, ослабляйте болт триммера и проводите постепенное выравнивание. Если при управлении судна левый поворот осуществляется легче, чем правый, переместите выходную кромку триммера влево. Если при управлении судна правый поворот осуществляется легче, чем левый, переместите выходную кромку триммера вправо. Затяните болт и проверьте результат.

МОДЕЛИ С УСИЛИТЕЛЕМ ДИФФЕРЕНТА

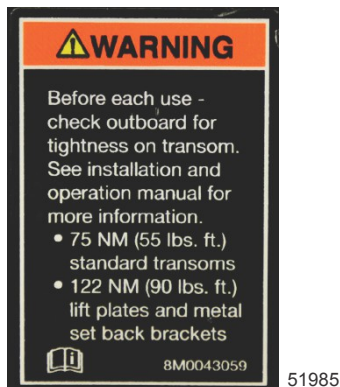
Ведите лодку на нормальной крейсерской скорости с дифферентовкой в желаемое положение. Поворачивая судно вправо и влево, обратите внимание на то, в какую сторону судно поворачивает легче.

Если необходимо выравнивание, ослабляйте болт триммера и проводите постепенное выравнивание. Если при управлении судна левый поворот осуществляется легче, чем правый, переместите выходную кромку триммера влево. Если при управлении судна правый поворот осуществляется легче, чем левый, переместите выходную кромку триммера вправо. Затяните болт и проверьте результат.

ЭКСПЛУАТАЦИЯ

Важная ежедневная проверка перед каждым использованием

Все крепления подвесного двигателя к транцу должны быть проверены на предмет ослабления креплений. Ярлык на транцевых кронштейнах напоминает оператору проверять крепежные детали, закрепляющие подвесной двигатель на транце, перед каждым использованием.



Ярлык на транцевых кронштейнах

Предстартовый контрольный перечень

- Оператор должен знать методы безопасной навигации, хождения на судне и эксплуатационные процедуры.
- Для каждого человека на борту в легкодоступном месте имеется личное плавсредство подходящего размера (это требование закона).
- Спасательный круг или плавсредство, предназначенные для бросания человеку за бортом.
- Узнайте допустимую предельную мощность и нагрузку своего судна. Посмотрите на паспортную табличку с техническими данными судна.
- Достаточный запас топлива.
- Расположите груз на судне, равномерно распределив вес; пассажиры на судне должны сидеть каждый на соответствующем сиденье.
- Сообщите кому-нибудь о том, куда вы направляетесь и когда планируете вернуться.
- Управление судном в состоянии алкогольного опьянения или под действием наркотиков является нарушением закона.
- Узнайте характеристики водной территории и района, где вы собираетесь ходить на судне: цикл приливов и отливов, течения, песчаные отмели, скалы и другие опасные факторы.
- Выполните перечисленные проверки **Техническое обслуживание – проверка и график технического обслуживания.**

Эксплуатация при температуре ниже 0°

При использовании или швартовке подвесного двигателя при температуре около или ниже 0°, он всегда должен быть наклонен вниз, чтобы редуктор был погружен в воду. Это предотвратит замерзание воды, задержанной в редукторе, и возможное повреждение водяного насоса и других компонентов.

Если существует вероятность образования льда на поверхности воды, подвесной двигатель следует снять и полностью слить воду. Если лед образуется на поверхности воды внутри корпуса приводного вала подвесного двигателя, он заблокирует проход воды к двигателю и может привести к повреждению.

ЭКСПЛУАТАЦИЯ

Эксплуатация в соленой или загрязненной воде

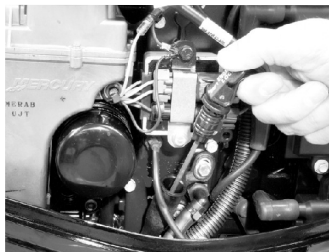
Мы рекомендуем каждый раз после эксплуатации подвесного двигателя в соленой или загрязненной воде промывать его внутренние водяные каналы свежей водой. Это предотвратит закупоривание водяных каналов накапливающимися отложениями. См. **Техническое обслуживание – промывка системы охлаждения**.

Если судно на стоянке находится в воде и вы не пользуетесь им, всегда отклоняйте подвесной двигатель так, чтобы полностью извлечь коробку передач из воды (за исключением тех дней, когда температура опускается ниже нуля).

После каждого употребления вымойте подвесной двигатель снаружи и промойте выхлопное отверстие гребного винта и коробку передач свежей водой. Ежемесячно наносите на внешние металлические поверхности средство Mercury Precision или Quicksilver Corrosion Guard. Не наносите средство на антикоррозийные аноды, поскольку это приведет к снижению действенности анодов.

Инструкции по предварительному запуску

1. Проверьте уровень масла в двигателе.

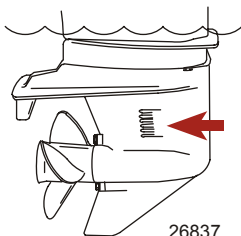


28525

2. Убедитесь в том, что заборник охлаждающей воды погружен в воду.

ПРИМЕЧАНИЕ

Если не будет поступать достаточное количество охлаждающей воды, то водяной насос будет поврежден и вызовет перегрев двигателя. Обеспечьте достаточную подачу воды на водоприемники во время эксплуатации.



26837

Процедура обкатки двигателя

ВАЖНАЯ ИНФОРМАЦИЯ: Невыполнение процедур обкатки двигателя может привести к тому, что рабочие характеристики двигателя будут плохими в течение его срока службы, а это может привести к повреждению двигателя. Всегда выполняйте процедуры обкатки двигателя.

ЭКСПЛУАТАЦИЯ

1. В течение первого часа работы двигателя изменяйте положение дроссельной заслонки, не превышая 3500 об/мин, или работая с открытой приблизительно на половину дроссельной заслонкой.
2. В течение второго часа работы двигателя изменяйте положение дроссельной заслонки, не превышая 4500 об/мин, или с открытой приблизительно на три четверти дроссельной заслонкой, и каждые десять минут давайте двигателю поработать в этот период примерно одну минуту полностью открытой дроссельной заслонкой.
3. В течение следующих восьми часов работы двигателя избегайте продолжительной работы при полностью открытой дроссельной заслонке – дольше, чем пять минут за раз.

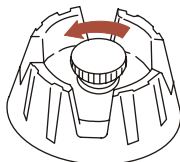
Запуск двигателя - модели с дистанционным управлением

Перед запуском внимательно изучите инструкции по предварительному запуску, инструкции по специальной эксплуатации и процедуру обкатки двигателя в разделе **Эксплуатация**.

ПРИМЕЧАНИЕ

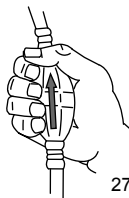
Если не будет поступать достаточное количество охлаждающей воды, то водяной насос будет поврежден и вызовет перегрев двигателя. Обеспечьте достаточную подачу воды на водоприемники во время эксплуатации.

1. Для баков с ручным удалением воздуха: откройте винт отдушины топливного бака (в крышке заливной горловины).



19748

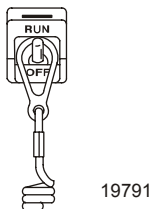
2. Расположите грушу заправочного насоса топливопровода так, чтобы стрелка на боковой стороне груши указывала вверх. Несколько раз сожмите грушу заправочного насоса топливопровода, пока не почувствуете, что она стала твердой.



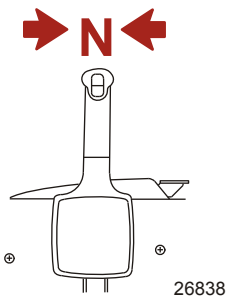
27348

ЭКСПЛУАТАЦИЯ

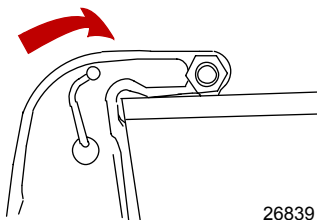
3. Установите выключатель со шнуром дистанционного останова двигателя в положение «RUN» (эксплуатация). См. раздел **Общая информация - выключатель со шнуром дистанционной остановки двигателя**.



4. Переключите подвесной двигатель в нейтральное положение («N»).



5. В моделях без усилителя дифферента - поверните ручку запирания наклона в положение запираия.

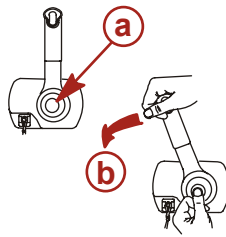
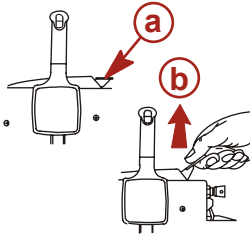


6. Установите ручку дистанционного управления или ручку дроссельной заслонки следующим образом:
- **Холодный двигатель (карбюрированный)** - Переведите ручку дистанционного управления на нейтраль или ручку дроссельной заслонки в полностью закрытое положение.
 - **Прогретый двигатель (карбюрированный)** - Передвиньте ручку дроссельной заслонки или ручку управления в максимальное положение дроссельной заслонки. Когда двигатель запустится, немедленно сниьте скорость вращения холостого хода до нормальной.
 - **Залитый двигатель (карбюрированный)** - Передвиньте ручку дроссельной заслонки или ручку управления в максимальное положение дроссельной заслонки и продолжайте проворачивать двигатель для запуска. Когда двигатель запустится, немедленно сниьте скорость его вращения.

ЭКСПЛУАТАЦИЯ

ПРИМЕЧАНИЕ: Холодный двигатель - температура воздуха ниже 4 °C (40 °F) - После запуска двигателя медленным перемещением рукоятки большой скорости холостого хода на нейтраль увеличивайте скорость вращения двигателя, пока он не прогреется.

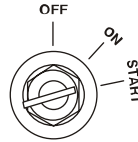
- **Холодный двигатель (EFI)** - Переведите рукоятку дистанционного управления на нейтраль или рукоятку дроссельной заслонки в полностью закрытое положение.
- **Запуск залитого двигателя (EFI)** - Передвиньте рукоятку дроссельной заслонки или рукоятку управления в максимальное положение дроссельной заслонки и продолжайте проворачивать двигатель для запуска. Когда двигатель запустится, немедленно снизьте скорость его вращения.



- a** - Полностью закрытое положение
- b** - Положение максимальной скорости холостого хода

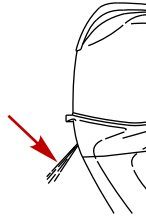
26840

7. Поверните ключ зажигания в положение «START» («ПУСК»). Если двигатель не запустился в течение десяти секунд, верните ключ в положение «ON» («ВКЛ.»), подождите 30 секунд и повторите попытку.



19804

8. После запуска двигателя проверьте, выходит ли стабильная струя воды из индикаторного отверстия водяного насоса.



28521

ВАЖНАЯ ИНФОРМАЦИЯ: Если вода не выходит из индикаторного отверстия водяного насоса, остановите двигатель и проверьте, не засорился ли заборник охлаждающей воды. Отсутствие засорения может указывать на повреждение водяного насоса или на закупоривание системы охлаждения. Эти обстоятельства приведут к перегреву двигателя. Обратитесь к дилеру для проведения проверки подвешенного двигателя. Эксплуатация перегревшегося двигателя может привести к его серьезному повреждению.

ПРОГРЕВ ДВИГАТЕЛЯ

Прежде чем начать движение, дайте двигателю прогреться в течение трех минут на скорости холостого хода.

ЭКСПЛУАТАЦИЯ

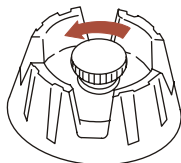
Запуск двигателя – модели с рукояткой румпеля

Перед запуском внимательно изучите инструкции по предварительному запуску, инструкции по специальной эксплуатации и процедуру обкатки двигателя в разделе **Эксплуатация**.

ПРИМЕЧАНИЕ

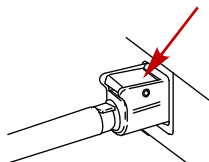
Без достаточного количества охлаждающей воды двигатель, водяной насос и другие комплектующие будут перегреваться и могут быть повреждены. Обеспечьте достаточную подачу воды на водозаборные отверстия во время эксплуатации.

1. Для баков с ручным удалением воздуха: откройте винт отдушины топливного бака (в крышке заливной горловины).



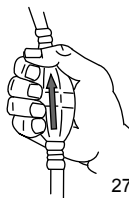
19748

2. Подсоедините к заборному двигателю выносной топливопровод. Убедитесь в том, что соединительная муфта защелкнулась.



28526

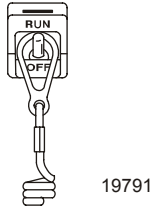
3. Расположите грушу заправочного насоса топливопровода так, чтобы стрелка на боковой стороне груши указывала вверх. Несколько раз сожмите грушу заправочного насоса топливопровода, пока не почувствуете, что она стала твердой.



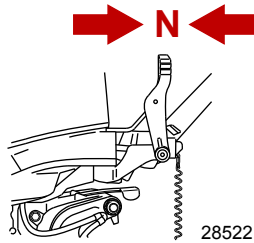
27348

ЭКСПЛУАТАЦИЯ

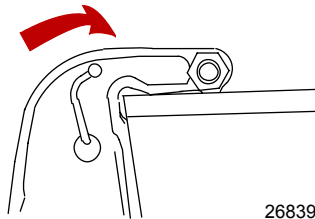
4. Установите выключатель со шнуром дистанционной остановки двигателя в положение «RUN» (эксплуатация). См. раздел **Общая информация — выключатель с шнуром дистанционной остановки двигателя.**



5. Переключите забортный двигатель в нейтральное положение («N»).



6. В моделях без усилителя дифферента — поверните ручку запирающего наклона вниз в положение запирающего.



7. Установите рукоятку дроссельной заслонки следующим образом:

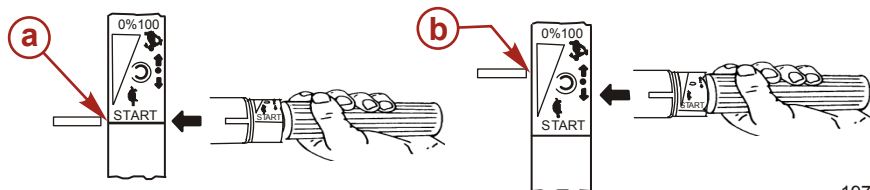
- **Холодный двигатель (карбюрированный)** — установите рукоятку дроссельной заслонки в положение запуска.
- **Прогретый двигатель (карбюрированный)** — установите рукоятку дроссельной заслонки в среднее положение.
- **Залитый двигатель (карбюрированный)** — установите рукоятку дроссельной заслонки в среднее положение.

ПРИМЕЧАНИЕ: После запуска холодного двигателя (температура воздуха ниже 4 °C [40 °F]) медленно перемещайте заслонку в сторону увеличения скорости, пока двигатель не прогреется.

- **Холодный двигатель (EFI)** — установите рукоятку дроссельной заслонки в положение запуска.

ЭКСПЛУАТАЦИЯ

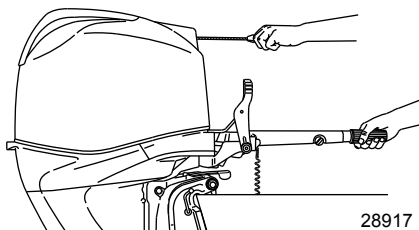
- **Залитый двигатель (карбюрированный)** — установите рукоятку дроссельной заслонки в среднее положение.



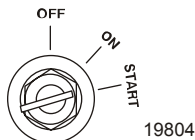
19799

- a** - Положение запуска
- b** - Среднее положение

8. Модели с ручным запуском — медленно потяните веревку стартера, пока не почувствуете, что стартер вошел в зацепление, а затем быстро дерните веревку, чтобы провернуть двигатель. Позвольте веревке медленно вернуться в исходное положение. Повторяйте, пока двигатель не запустится.



9. Модели с электрическим запуском — поверните ключ зажигания в положение «START» («Запуск»). Если двигатель не запустился в течение десяти секунд, верните ключ в положение «ON» (ВКЛ.), подождите 30 секунд и повторите попытку.

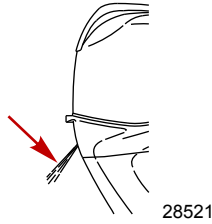


⚠ ПРЕДУПРЕЖДЕНИЕ

Быстрое ускорение может привести к серьезным травмам или гибели в результате выпадения людей за борт или их падения в судне. Уменьшите скорость двигателя, прежде чем включить передачу.

ЭКСПЛУАТАЦИЯ

10. Проверьте, вытекает ли стабильная струя воды из индикаторного отверстия водяного насоса.



ВАЖНАЯ ИНФОРМАЦИЯ: Если вода не выходит из индикаторного отверстия водяного насоса, остановите двигатель и проверьте, не засорился ли заборник охлаждающей воды. Отсутствие засорения может указывать на повреждение водяного насоса или на закупоривание системы охлаждения. Эти обстоятельства приведут к перегреву двигателя. Обратитесь к дилеру для проведения проверки заборного двигателя. Эксплуатация перегревшегося двигателя может привести к его серьезному повреждению.

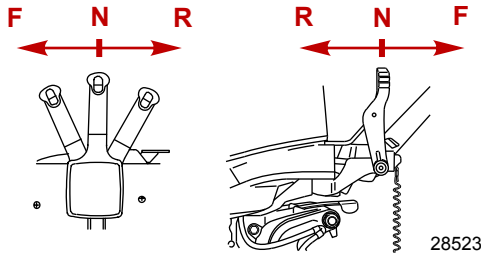
ПРОГРЕВ ДВИГАТЕЛЯ

Прежде чем начать движение, дайте двигателю прогреться в течение трех минут на скорости холостого хода.

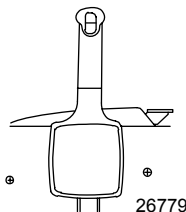
Переключение передач

ВАЖНАЯ ИНФОРМАЦИЯ: Соблюдайте следующее:

- **Никогда не включайте передачу, если скорость вращения двигателя не равна скорости холостого хода.**
- **Не переключайте выключенный подвесной двигатель на задний ход (Reverse).**
- Ваш подвесной двигатель имеет три рабочих положения переключателя передач: вперед, нейтраль (выключенная передача) и назад.



- Модели с дистанционным управлением - при переключении передач всегда останавливайте рукоятку коробки передач в нейтральном положении и дайте скорости вращения двигателя вернуться к скорости холостого хода.



ЭКСПЛУАТАЦИЯ

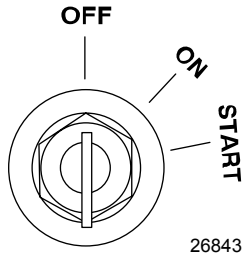
- Модели с рукояткой румпеля - перед переключением передачи снизьте скорость вращения двигателя до скорости холостого хода.



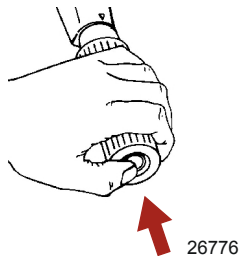
- Всегда включайте передачу быстрым движением.
- После включения передачи продвиньте рычаг дистанционного управления или поверните рукоятку дроссельной заслонки (рукоятку румпеля) вперед для увеличения скорости.

Остановка двигателя

1. **Модели с дистанционным управлением** - снизьте скорость вращения двигателя и переведите рукоятку коробки передач подвешенного двигателя в нейтральное положение. Поверните ключ зажигания в положение «OFF» (выкл.).



2. **Модели с рукояткой румпеля** - снизьте скорость вращения двигателя и переведите рукоятку коробки передач подвешенного двигателя в нейтральное положение. Нажмите кнопку остановки двигателя или поверните ключ зажигания в положение «OFF» (ВЫКЛ.).



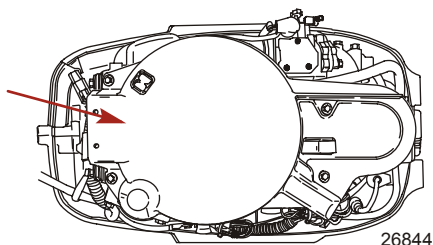
Аварийный запуск двигателя

Если система стартера не сработала, используйте запасную веревку стартера (имеющуюся в комплекте двигателя) и действуйте в следующем порядке.

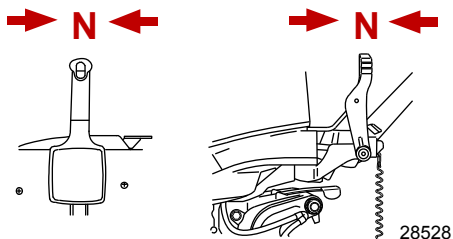
ПРИМЕЧАНИЕ: Модели EF1 — для запуска двигателя нужно обеспечить полностью заряженную батарею.

ЭКСПЛУАТАЦИЯ

1. Снимите крышку маховика или узла ручного стартера.



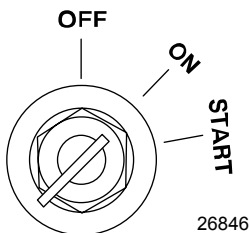
2. Переключите забортный двигатель в нейтральное положение («N»).



⚠ ПРЕДУПРЕЖДЕНИЕ

Защитное устройство «нейтраль-передача» не работает, если запуск двигателя выполняется с использованием троса стартера для аварийного запуска. Установите скорость вращения двигателя на холостой ход, а переключатель передач на нейтраль, чтобы предотвратить запуск двигателя на передаче.

3. Модели с электрическим запуском — поверните ключ зажигания в положение «ON» (вкл).



⚠ ПРЕДУПРЕЖДЕНИЕ

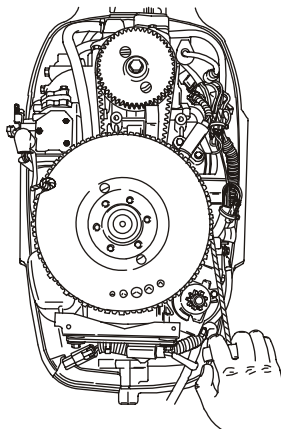
Высокое напряжение есть всегда, когда зажигание включено, особенно при запуске или эксплуатации двигателя. Не прикасайтесь к элементам системы зажигания и металлическим испытательным зондам и не приближайтесь к проводам свечей зажигания при выполнении испытаний под напряжением.

ЭКСПЛУАТАЦИЯ

▲ ПРЕДУПРЕЖДЕНИЕ

Открытый вращающийся маховик может привести к получению серьезной травмы. При запуске и работе двигателя держите руки, волосы, одежду, инструмент и другие предметы подальше от двигателя. Не пытайтесь установить на место крышку маховика или верхнюю крышку во время работы двигателя.

4. Вложите узел веревки стартера в прорезь маховика и намотайте веревку на маховик по часовой стрелке.
5. Для запуска двигателя дерните трос стартера.



26848

ТЕХНИЧЕСКОЕ ОБСЛУЖИВАНИЕ

Уход за подвесным двигателем

Чтобы поддерживать ваш подвесной двигатель в наилучшем эксплуатационном состоянии, очень важно выполнять периодические осмотры и операции по техническому обслуживанию, перечисленные в **График проверки и технического обслуживания**. Мы настоятельно советуем проводить надлежащее техническое обслуживание для обеспечения безопасности – вашей и пассажиров, – а также для обеспечения надежности двигателя.

Фиксируйте выполненные работы по техническому обслуживанию в разделе **Журнал техобслуживания**, который находится в конце настоящего издания. Сохраняйте все заказы на проведение технического обслуживания и квитанции о выполнении.

ВЫБОР ЗАПАСНЫХ ЧАСТЕЙ ДЛЯ ПОДВЕСНОГО ДВИГАТЕЛЯ


Мы рекомендуем использовать фирменные запасные части и смазочные материалы Mercury Precision или Quicksilver.

Правила EPA относительно выхлопа

Все новые подвесные двигатели компании Mercury Marine сертифицированы Агентством Соединенных Штатов по защите окружающей среды (EPA) как соответствующие требованиям правил по контролю загрязнения воздуха новыми подвесными двигателями. Эта сертификация действительна при условии, что определенные регулировки выполняются в соответствии с заводскими стандартами. Поэтому необходимо строго соблюдать заводскую методику обслуживания изделия и там, где это возможно, возвращаться к первоначальным конструктивным целям. **Техническое обслуживание, ремонт или замена устройств и систем контроля выхлопа могут выполняться любой организацией или любым лицом, производящими ремонт судовых двигателей типа SI (с искровым зажиганием).**

СЕРТИФИКАЦИОННАЯ ТАБЛИЧКА ПО ВЫХЛОПНЫМ ГАЗАМ

При изготовлении подвесного двигателя на нем устанавливается табличка-сертификат выхлопа с информацией об уровне выхлопа и техническим параметрам двигателя, непосредственно относящимся к выхлопу.

		EMISSION CONTROL INFORMATION	
THIS ENGINE CONFORMS TO <input type="checkbox"/> CALIFORNIA AND U.S. EPA EMISSION REGULATIONS FOR SPARK IGNITION MARINE ENGINES			
REFER TO OWNERS MANUAL FOR REQUIRED MAINTENANCE, SPECIFICATIONS, AND ADJUSTMENTS			
IDLE SPEED (in gear): <input type="text"/>		FAMILY: <input type="text"/>	
<input type="text"/> hp	<input type="text"/> L	HC+NOx:FEL: <input type="text"/> g/kWh	
<input type="text"/> kw		CO FEL: <input type="text"/> g/kWh	
SPARK PLUG: <input type="text"/>			
GAP: <input type="text"/>			
LOW PERM/HIGH PERM: <input type="text"/>			

43210

- a** - Скорость холостого хода
- b** - Мощность двигателя, л.с.
- c** - Рабочий объем цилиндра
- d** - Мощность двигателя, кВт
- e** - Дата изготовления
- f** - Номер семейства
- g** - Нормативный выхлоп для двигателей серии
- h** - Нормативный выхлоп для двигателей серии
- i** - Рекомендуемая свеча зажигания и искровой промежуток
- j** - Процент проницаемости топливной линии

ТЕХНИЧЕСКОЕ ОБСЛУЖИВАНИЕ

ОБЯЗАННОСТИ ВЛАДЕЛЬЦА

Владелец/водитель обязан выполнять текущее техническое обслуживание двигателя для поддержания уровня выхлопа в пределах, заданных сертификационными стандартами.

Владелец/водитель не имеет права модифицировать двигатель любым образом, который может привести к изменению мощности или повышению уровня выхлопа по сравнению с техническими параметрами, установленными на заводе-изготовителе.

График проверки и технического обслуживания

ПЕРЕД КАЖДЫМ ИСПОЛЬЗОВАНИЕМ

- Проверьте уровень масла двигателя. См. раздел **Топливо и масло – проверка уровня и добавление масла в двигатель**.
- Проверьте, останавливается ли двигатель выключателем со шнуром дистанционного останова.
- Визуально проверьте топливную систему на наличие износа или течей.
- Проверяйте надежность крепления подвесного двигателя к транцу лодки. Если подвесной двигатель или его монтажные крепления ослаблены, затяните крепления заново. При поиске признаков ослабления ищите следы потери материала или краски на транцевых кронштейнах подвесного двигателя, вызванной движением монтажных креплений по отношению к транцевым кронштейнам подвесного двигателя. Также ищите признаки движения транцевых кронштейнов подвесного двигателя по отношению к транцу лодки.
- Проверьте рулевую систему на заедание и наличие ослабленных деталей.
- Визуально проверяйте надежность затяжки крепежных деталей стержня тяги рулевого механизма. См. раздел **Крепежные детали стержня тяги рулевого механизма**.
- Проверьте лопасти гребного винта на наличие повреждений.

ПОСЛЕ КАЖДОГО ИСПОЛЬЗОВАНИЯ

- При эксплуатации в соленой или загрязненной воде промойте систему охлаждения подвесного двигателя. См. раздел **Промывка системы охлаждения**.
- При эксплуатации в морской воде смойте все солевые отложения и промойте выхлопное отверстие гребного винта и коробки передач пресной водой.

ЧЕРЕЗ КАЖДЫЕ 100 ЧАСОВ ЭКСПЛУАТАЦИИ ИЛИ ОДИН РАЗ В ГОД (В ЗАВИСИМОСТИ ОТ ТОГО, ЧТО ПРОИЗОЙДЕТ РАНЬШЕ)

- Смазывайте все места смазки. Смазывайте чаще при эксплуатации в морской воде. См. раздел **Места для смазывания**.
- Смените масло в двигателе и масляный фильтр. Масло следует менять чаще, если двигатель эксплуатируется в неблагоприятных условиях, например, при длительном подтормаживании. См. раздел **Смена масла в двигателе**.
- Визуально проверяйте термостат на наличие коррозии и наличие повреждения пружины. Убедитесь, что термостат полностью закрывается при комнатной температуре.¹
- Проверяйте топливный фильтр двигателя на наличие загрязнений. См. раздел **Топливная система**.
- Проверяйте регулирование зажигания двигателя.¹
- Проверяйте антикоррозийные аноды. Проверяйте чаще при эксплуатации в морской воде. См. раздел **Антикоррозийные аноды**.
- Слейте и замените масло коробки передач. См. раздел **Смазывание коробки передач**.
- Смазывайте шлицы приводного вала.¹
- Проверьте жидкость усилителя дифференциала. См. раздел **Проверка жидкости усилителя дифференциала**.

1. Это обслуживание должен выполнять уполномоченный дилер.

ТЕХНИЧЕСКОЕ ОБСЛУЖИВАНИЕ

- Осмотрите аккумуляторную батарею. См. раздел **Проверка аккумуляторной батареи**.
- Проверяйте регулировку тросов управления.¹
- Проверяйте зубчатый ремень привода распределительного вала. См. раздел **Проверка зубчатого ремня привода распределительного вала**.
- Проверьте затяжку болтов, гаек и других крепежных деталей.
- Проверьте уплотнения кожуха, чтобы убедиться, что уплотнения не повреждены и не нарушена их целостность.
- Проверьте шумопоглощающую пленку внутри кожуха (если она есть), чтобы убедиться, что она не повреждена и не нарушена ее целостность.
- Убедитесь, что глушитель шума всасывания (если он есть) находится на месте.
- Убедитесь, что глушитель выхлопного отверстия для холостого хода (если он есть) находится на месте.
- Убедитесь в отсутствии незатянутых хомутов шлангов и резиновых чехлов (если они есть) на блоке воздухозаборника.

ЧЕРЕЗ КАЖДЫЕ 300 ЧАСОВ РАБОТЫ ИЛИ КАЖДЫЕ ТРИ ГОДА

- Замените свечи зажигания после первых 300 часов или через года эксплуатации. После этого проверяйте свечи через каждые 300 часов эксплуатации или каждые три года. Заменяйте свечи по мере необходимости. См. раздел **Проверка и замена свечи зажигания**.
- Замените крыльчатку водяного насоса (делайте это чаще, если произошел перегрев или замечено пониженное давление воды).¹
- Проверяйте и, при необходимости, регулируйте клапанный зазор.¹

ПЕРЕД ДЛИТЕЛЬНЫМ ХРАНЕНИЕМ

- Информация содержится в описании процедуры хранения. См. раздел **Хранение**.

Промывка системы охлаждения

После каждого плавания в соленой, загрязненной или мутной воде промойте внутренние водяные каналы подвесного двигателя пресной водой. Это поможет предотвратить закупоривание внутренних водяных каналов накапливающимися отложениями.

ВАЖНАЯ ИНФОРМАЦИЯ: Во время промывки двигатель должен работать, чтобы открылся термостат и вода циркулировала по водяным каналам.

ПРЕДУПРЕЖДЕНИЕ

Вращающиеся гребные винты могут вызвать серьезные травмы или гибель. Никогда не эксплуатируйте лодку на суше, если установлен гребной винт. Перед установкой или снятием гребного винта поставьте узел привода на нейтраль и задействуйте выключатель со шнуром дистанционного останова двигателя, чтобы предотвратить запуск двигателя.

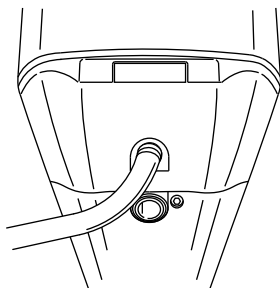
1. Установите подвесной двигатель в рабочее (вертикальное) или наклонное положение.
2. Снимите гребной винт. См. раздел **Замена гребного винта**.
3. Подсоедините водяной шланг к заднему штуцеру. Приоткройте водопроводный кран (не более, чем на 1/2 оборота). Не открывайте кран полностью, потому что это приведет к подаче воды под высоким давлением.

ВАЖНАЯ ИНФОРМАЦИЯ: При промывке не позволяйте двигателю работать на скорости вращения выше скорости холостого хода.

4. Переведите подвесной двигатель в нейтральное положение. Запустите двигатель и промывайте систему охлаждения не менее пяти минут. Поддерживайте скорость вращения двигателя на уровне скорости холостого хода.

ТЕХНИЧЕСКОЕ ОБСЛУЖИВАНИЕ

5. Заглушите двигатель. Закройте подачу воды и отсоедините шланг. Установите снова гребной винт.



28518

Снятие и установка верхнего кожуха

ДЕМОНТАЖ

1. Вытяните заднюю ручку заперения и снимите верхний кожух.



28439

УСТАНОВКА

1. Опустите верхний кожух на двигатель.

ТЕХНИЧЕСКОЕ ОБСЛУЖИВАНИЕ

2. Сначала опустите переднюю часть крышки и подсоедините передний крюк. Опустите крышку на место и надавите на заднюю часть крышки, чтобы заблокировать ее на месте. Осторожно потяните за заднюю часть кожуха, чтобы убедиться в том, что он надежно закреплен.



28445

Уход за внешним видом

Ваш подвесной двигатель защищен долговечным эмалевым покрытием печной сушки. Часто очищайте его и натирайте воском, используя судовые детергенты и воск.

Проверка батареи

Аккумуляторную батарею необходимо проверять через определенные промежутки времени, чтобы обеспечить возможность надлежащего запуска двигателя.

ВАЖНАЯ ИНФОРМАЦИЯ: Прочтите инструкции по технике безопасности и техническому обслуживанию, которые поставляются с батареей.

1. Перед выполнением обслуживания аккумуляторной батареи заглушите двигатель.
2. Убедитесь, что аккумуляторная батарея надежно закреплена.
3. Клеммы аккумуляторной батареи должны быть чистыми, туго затянутыми и правильно установленными. Положительные к положительным, отрицательные к отрицательным.
4. Батарея должна быть обязательно снабжена непроводящим щитком, чтобы предотвратить случайное закорачивание ее зажимов.

Топливная система

⚠ ПРЕДУПРЕЖДЕНИЕ

Топливо является огнеопасным и взрывоопасным веществом. Убедитесь в том, что замок зажигания выключен, а шнур дистанционного останова расположен так, что двигатель не может быть запущен. Не курите и не допускайте появления источников искр или пламени в этой зоне во время обслуживания. Следите за тем, чтобы рабочая зона хорошо проветривалась, и избегайте длительного воздействия испарений. Всегда проверяйте, нет ли протечек, прежде чем пытаться запустить двигатель, и немедленно вытирайте все пролившееся топливо.

Перед проведением обслуживания любого компонента топливной системы остановите двигатель и отсоедините аккумуляторную батарею. Полностью слейте топливо из топливной системы. Для сбора и хранения топлива используйте одобренный контейнер. Немедленно вытирайте пролитое топливо. Материал, использованный для сбора пролитого топлива, должен быть помещен в одобренный сборный резервуар. Любое обслуживание топливной системы следует проводить в хорошо проветриваемом месте. Осмотрите законченную работу на наличие признаков утечки топлива.

ТЕХНИЧЕСКОЕ ОБСЛУЖИВАНИЕ

ПРОВЕРКА ТОПЛИВОПРОВОДА

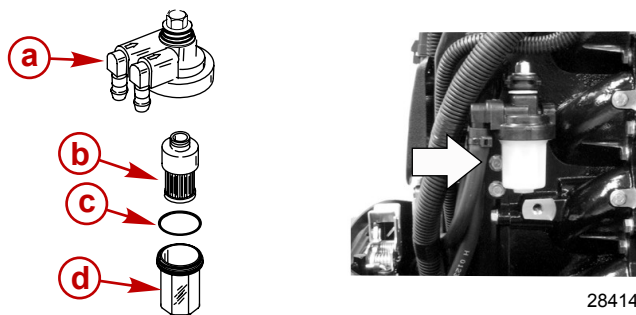
Визуально проверьте топливопровод и грушу заливочного насоса на наличие трещин, набуханий, течей, затвердений или других признаков старения или повреждений. При обнаружении какого-либо из вышеуказанных признаков топливопровод или грушу заливочного насоса следует заменить.

Топливный фильтр двигателя — модели с электрическим запуском

Проверьте топливный фильтр на накопление воды и осадков. Если есть вода, снимите смотровой бачок и слейте ее. Если похоже, что фильтр загрязнен, выньте и замените его.

СНЯТИЕ

1. Изучите информацию о техническом обслуживании топливной системы и мерах предосторожности, представленную в предыдущем разделе.
2. Извлеките комплект фильтра из крепления. Держите крышку, чтобы она не проворачивалась, и снимите смотровой бачок. Вылейте содержимое в утвержденный контейнер.
3. Проверьте фильтрующий элемент и замените узел фильтра, если необходимо.



- a - Крышка
- b - Фильтрующий элемент
- c - Уплотнительное кольцо
- d - Смотровой бачок

УСТАНОВКА

ВАЖНАЯ ИНФОРМАЦИЯ: Сжимая грушу заправочного насоса до тех пор, пока она не станет твердой, выдавите топливо в фильтр и визуально проверьте, нет ли течи топлива из фильтра.

1. Вдвиньте фильтрующий элемент в крышку.
2. Установите уплотнительное кольцо на свое место на смотровом бачке и плотно от руки вверните смотровой бачок в крышку.
3. Вставьте узел фильтра на прежнее место.

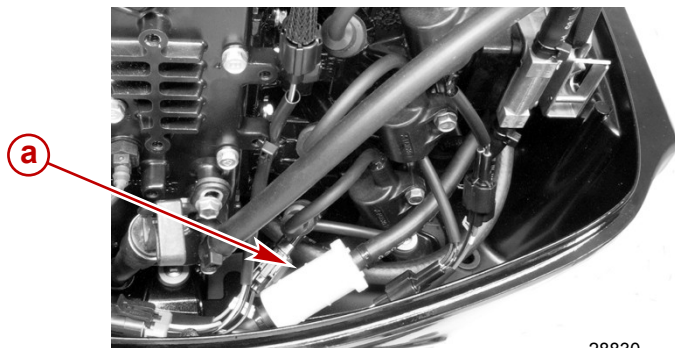
Топливный фильтр двигателя — модели с ручным запуском

Изучите информацию о техническом обслуживании топливной системы и мерах предосторожности, представленную в предыдущем разделе.

Проверьте топливный фильтр. Если похоже, что фильтр загрязнен, снимите и замените его.

ТЕХНИЧЕСКОЕ ОБСЛУЖИВАНИЕ

ВАЖНАЯ ИНФОРМАЦИЯ: Сжимая грушу заправочного насоса до тех пор, пока она не станет твердой, выдавите топливо в фильтр и визуально проверьте, нет ли течи топлива из фильтра.



28830

a - Топливный фильтр

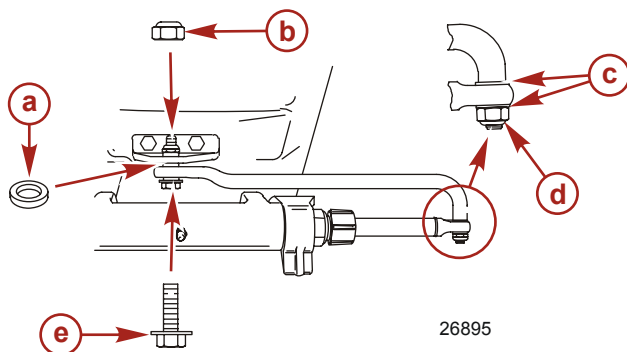
Крепёжные детали стержня тяги рулевого механизма

ВАЖНАЯ ИНФОРМАЦИЯ: Стержень тяги рулевого механизма, который соединяет трос рулевого механизма с двигателем, должен быть закреплен с помощью специального болта с подголовком в виде шайбы («e» – номер детали 10-856680) и самоконтрящимися стопорными гайками с нейлоновой вставкой («b» и «d» – номер детали 11-826709113). Эти стопорные гайки ни в коем случае нельзя заменять обычными (не стопорными) гайками, потому что они ослабнут от вибрации и слетят, в результате чего стержень тяги отсоединится.

ТЕХНИЧЕСКОЕ ОБСЛУЖИВАНИЕ

▲ ПРЕДУПРЕЖДЕНИЕ

Неподходящие крепежные детали или неправильные процедуры установки могут привести к ослаблению или освобождению стержня тяги рулевого механизма. Это может вызвать внезапную потерю управления лодкой, в результате чего пассажиров может выбросить за борт или сбить с ног в лодке, а это может стать причиной серьезных травм и даже гибели. Всегда используйте требуемые детали и выполняйте инструкции и процедуры затяжки.



- a** - Прокладка (12-71970)
- b** - Стопорные гайки с нейлоновой вставкой (11-826709113)
- c** - Плоская шайба (2)
- d** - Стопорные гайки с нейлоновой вставкой (11-826709113)
- e** - Специальный болт с подголовком в виде шайбы (10-856680)

Описание	Нм	фунт-дюйм	фунт-фут
Стопорная гайка с нейлоновой вставкой «b»	27		20
Стопорная гайка с нейлоновой вставкой «d»	Затяните до отказа, а затем отверните на 1/4 оборота		
Специальный болт с подголовком в виде шайбы	27		20

Соберите стержень тяги рулевого механизма с тросом рулевого механизма и двумя плоскими шайбами и стопорной гайкой с нейлоновой вставкой. Затяните стопорную гайку до отказа, а затем отверните ее на 1/4 оборота.

Установите стержень тяги рулевого механизма на двигатель с помощью специального болта с подголовком в виде шайбы, стопорной гайки и прокладки. Сначала затяните болт, затем – стопорную гайку до заданного значения.

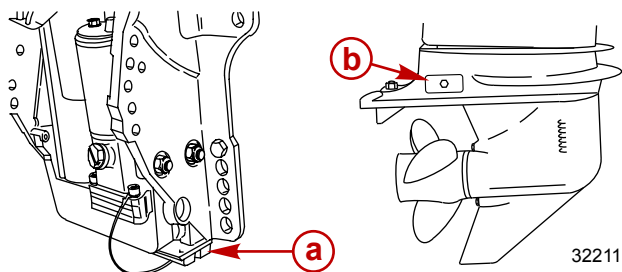
Антикоррозийный анод

В подвесном двигателе в нескольких местах установлены антикоррозийные аноды. Аноды помогают защитить подвесной двигатель от гальванической коррозии благодаря тому, что они жертвуют медленной коррозии свой металл вместо металла деталей подвесного двигателя.

Каждый анод необходимо периодически проверять, особенно в морской воде, ускоряющей эрозию. Для сохранения этой коррозионной защиты обязательно заменяйте анод до того, как он будет полностью разъеден. Ни в коем случае не красьте анод и не наносите на него защитное покрытие, потому что это снизит его эффективность.

ТЕХНИЧЕСКОЕ ОБСЛУЖИВАНИЕ

В этой модели на каждой из сторон коробки передач установлен анод, и еще один анод установлен в нижней части узла транцевых кронштейнов.



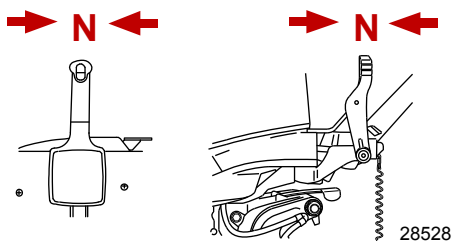
- a - Анод на узле транцевых кронштейнов
- b - Аноды коробки передач

Замена гребного винта

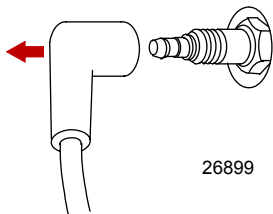
⚠ ПРЕДУПРЕЖДЕНИЕ

Вращающиеся гребные винты могут стать причиной серьезных травм или смерти. Никогда не включайте двигатели судна на суше, если установлен гребной винт. Перед установкой или снятием гребного винта поставьте узел привода на нейтраль и задействуйте выключатель со шнуром дистанционного останова двигателя, чтобы предотвратить запуск двигателя. Установите деревянный блок между лопастью гребного винта и противовентиляционной пластиной.

1. Переключите забортный двигатель в нейтральное положение («N»).

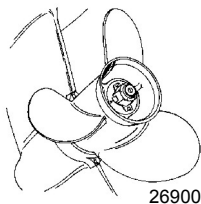


2. Отсоедините провод свечи зажигания, чтобы предотвратить запуск двигателя.

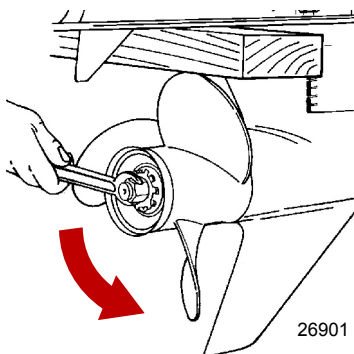


ТЕХНИЧЕСКОЕ ОБСЛУЖИВАНИЕ

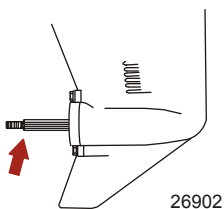
3. Выпрямите загнутые лапки стопорной шайбы гайки гребного винта.




4. Поместите между коробкой передач и гребным винтом деревянный брусок для удержания гребного винта и снимите гайку гребного винта.
5. Сдвиньте и снимите гребной винт с вала. Если гребной винт заклинило на валу и его невозможно снять, обратитесь к уполномоченному дилеру для выполнения этой процедуры.




6. Нанесите на вал винта смазку для экстремальных условий эксплуатации Quicksilver, Mercury Precision или смазку 2-4-C с ПТФЭ.



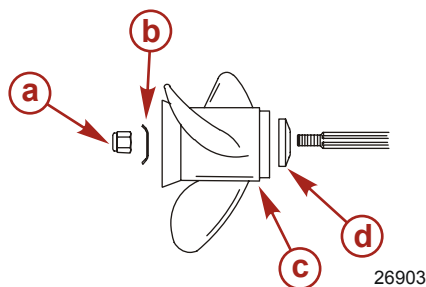
Труба, ссыл. номер	Описание	Где используется	Деталь №
	Смазка для экстремальных условий эксплуатации	Вал гребного винта	8M0071841

ТЕХНИЧЕСКОЕ ОБСЛУЖИВАНИЕ

Труба, ссыл. номер	Описание	Где используется	Деталь №
 95	2-4-С с ПТФЭ	Вал гребного винта	92-802859Q 1

ВАЖНАЯ ИНФОРМАЦИЯ: Для предотвращения корродирования и заедания ступицы гребного винта на валу (особенно в соленой воде) необходимо наносить слой рекомендованной смазки по всей длине вала гребного винта через рекомендуемые интервалы технического обслуживания, а также при каждом снятии гребного винта.

- Гребные винты с приводной ступицей Flo-Torq I — установите на вал переднюю упорную шайбу, гребной винт, стопорную шайбу гайки гребного винта и гайку гребного винта.

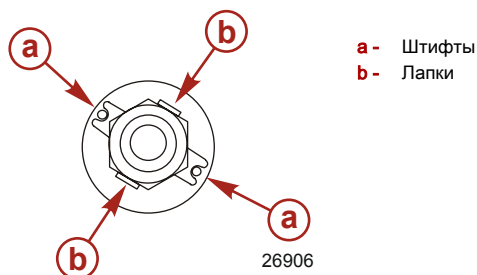


- a** - Гайка гребного винта
- b** - Стопорная шайба гайки гребного винта
- c** - Гребной винт
- d** - Передняя упорная втулка

- Установите стопорную шайбу гайки гребного винта на штифты. Поместите деревянный брусок между коробкой передач и гребным винтом и затяните гайку гребного винта с заданным усилием.

Описание	Нм	фунт-дюйм	фунт-фут
Гайка гребного винта	75		55

- Совместите стороны гайки гребного винта с лапками стопорной шайбы гайки гребного винта. Зафиксируйте гайку гребного винта, загнув лапки вверх по плоским граням гайки гребного винта.



- Установите провода свечей зажигания.

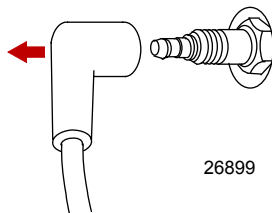
ТЕХНИЧЕСКОЕ ОБСЛУЖИВАНИЕ

Проверка и замена свечи зажигания

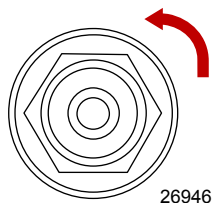
⚠ ПРЕДУПРЕЖДЕНИЕ

Поврежденные чехлы свечей зажигания могут искрить, что может вызвать возгорание паров топлива под кожухом двигателя, а это может привести к серьезным травмам и гибели от пожара или взрыва. Чтобы избежать повреждения чехлов свечей зажигания, не используйте для снятия чехлов какие-либо острые предметы или металлические инструменты.

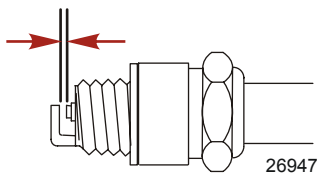
1. Снимите чехлы свечей зажигания. Слегка поверните и снимите резиновые колпачки.



2. Снимите и проверьте свечи зажигания. Замените свечу, если изношен электрод или если шероховат, треснул, поломан, вздулся или загрязнен ее изолятор.



3. Проверьте зазор свечи зажигания. См. документ **Технические характеристики 4-тактных двигателей 30/40** для установки зазора свечи зажигания в соответствии с типом свечи зажигания и моделью двигателя.



4. Перед установкой свечей зажигания очистите посадочные гнезда свечей от грязи. Вверните свечи от руки, затем затяните их на 1/4 оборота или с усилием по техническим характеристикам.

Описание	Нм	фунт-дюйм	фунт-фут
Свеча зажигания	27		20

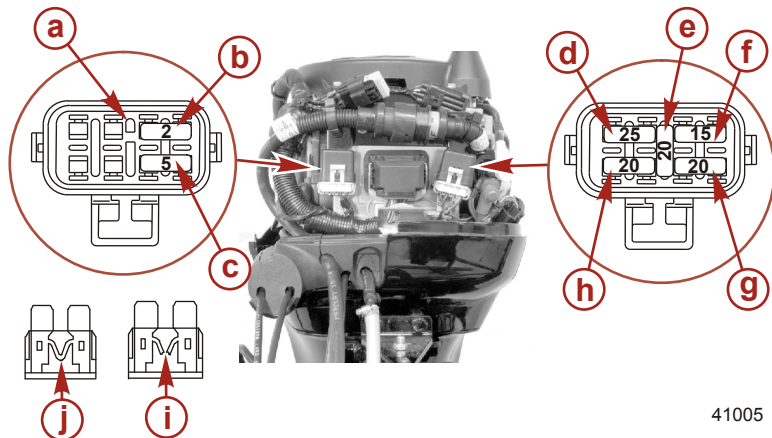
Замена предохранителей

ВАЖНАЯ ИНФОРМАЦИЯ: Плавкие предохранители номиналом 20 А должны быть всегда под рукой.

ТЕХНИЧЕСКОЕ ОБСЛУЖИВАНИЕ

Цепи электропроводки в подвесном двигателе защищены от нагрузок плавкими предохранителями в электропроводке. Если перегорел предохранитель, постарайтесь найти и устранить причину перегрузки. Если причина не найдена, предохранитель может опять перегореть.

Откройте патрон плавкого предохранителя и осмотрите полоску серебристого цвета внутри плавкого предохранителя. Если она разорвана, замените предохранитель. Замените плавкий предохранитель новым предохранителем того же номинала.



41005

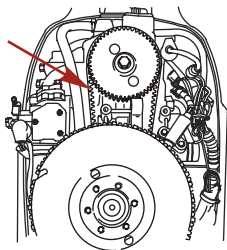
- a** - Прорезь для запасного плавкого предохранителя
- b** - Диагностическая цепь, 4-контактный разъем - плавкий предохранитель 2 А
- c** - Цепь шины данных SmartCraft - предохранитель 5 А
- d** - Главная цепь - плавкий предохранитель 25 А
- e** - Запасной плавкий предохранитель 20 А
- f** - Главное реле/вспомогательная аппаратура - плавкий предохранитель 15 А
- g** - Цепь катушки зажигания - плавкий предохранитель 20 А
- h** - Топливный насос/управление воздухом в режиме холостого хода/цепь впрыска топлива - плавкий предохранитель 20 А
- i** - Сгоревший плавкий предохранитель
- j** - Исправный плавкий предохранитель

Проверка зубчатого ремня привода распределительного вала

1. Осмотрите зубчатый ремень привода распределительного вала и попросите уполномоченного дилера заменить его, если будет обнаружена любая из перечисленных ниже проблем.
 - a. Трещины на задней поверхности ремня или в основании его зубьев.
 - b. Чрезмерный износ в основании зубьев.
 - c. Разбухание резины от масла.
 - d. Загрубевшие поверхности ремня.

ТЕХНИЧЕСКОЕ ОБСЛУЖИВАНИЕ



е. Следы износа краев или наружных поверхностей ремня.




26958

Места для смазывания

1. Нанесите смазку Quicksilver или Mercury Precision Extreme или смазку 2-4-С с ПТФЭ на следующие места.

Труба, ссыл. номер	Описание	Где используется	Деталь №
	Смазка для экстремальных условий эксплуатации	Вал гребного винта	8M0071841
	2-4-С с ПТФЭ	Вал гребного винта	92-802859Q 1

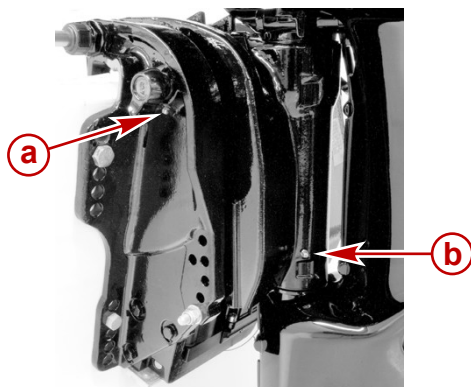
2. Смажьте следующие места смазкой Quicksilver или Mercury Precision 2-4-С с ПТФЭ.

Труба, ссыл. номер	Описание	Где используется	Деталь №
	2-4-С с ПТФЭ	Ручка изменения наклона, поворотный кронштейн, трубка наклона, масленка троса рулевого механизма	92-802859Q 1

- Рычаг опоры механизма наклона — смажьте через штуцер.

ТЕХНИЧЕСКОЕ ОБСЛУЖИВАНИЕ

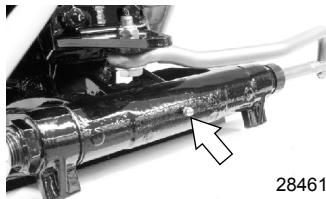
- Поворотный кронштейн — смажьте через штуцер.



28466

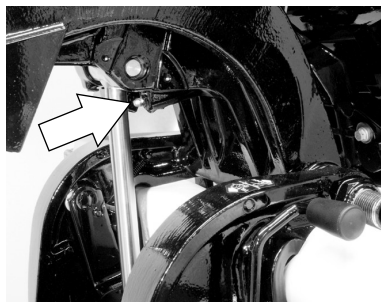
- a** - Рычаг опоры механизма наклона
- b** - Держатель шарнирного соединения

- Трубка наклона — смажьте через штуцер.



28461

- Вал усилителя рулевого устройства (модели с рукояткой румпеля) — смажьте через штуцер. Смазывая, передвиньте несколько раз вперед и назад рукоятку регулировки трения при управлении рулем.



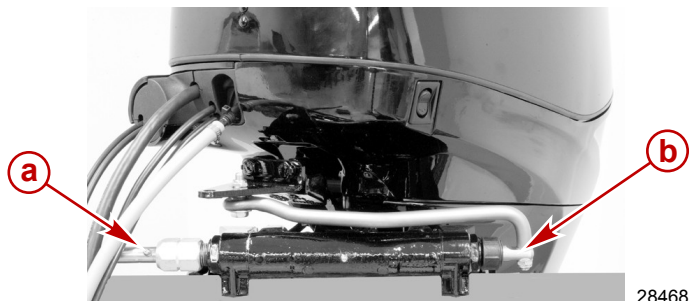
28823

▲ ПРЕДУПРЕЖДЕНИЕ

Неправильная смазка кабеля может вызвать образование гидравлической пробки и стать причиной серьезных травм или гибели людей из-за потери управления судном. Полностью втяните конец троса рулевого механизма, прежде чем наносить смазку.

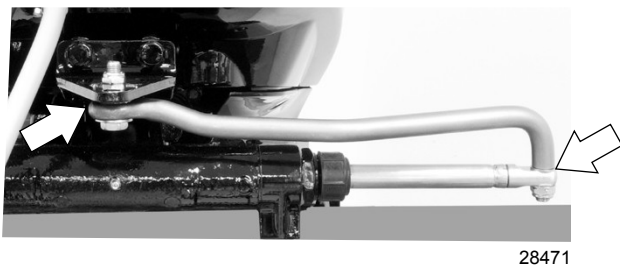
ТЕХНИЧЕСКОЕ ОБСЛУЖИВАНИЕ

- Штуцер троса рулевого механизма (если двигатель ею оборудован) — поверните рулевое колесо, чтобы полностью втянуть конец троса рулевого механизма в трубку наклона забортного двигателя. Смажьте через штуцер.



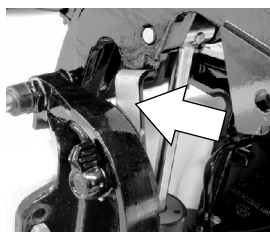
- a** - Штуцер
- b** - Конец троса рулевого механизма

3. Смажьте следующие места маслом с малым удельным весом.
 - Шарниры стержня тяги рулевого механизма – смажьте шарниры.



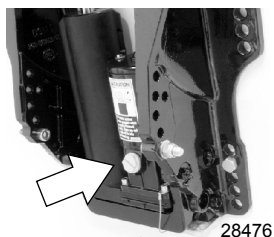
Проверка жидкости усилителя дифференциала


1. Наклоните забортный двигатель в крайнее верхнее положение и введите фиксатор наклона.



ТЕХНИЧЕСКОЕ ОБСЛУЖИВАНИЕ

- Снимите крышку заливной горловины и проверьте уровень жидкости. Уровень жидкости должен быть вровень с нижним краем заливного отверстия. Добавьте жидкость Quicksilver или Mercury Lubricants Precision Power Trim и жидкость системы рулевого управления. Если ее нет, используйте автомобильную жидкость для автоматических трансмиссий (ATF).



Труба, ссыл. номер	Описание	Где используется	Деталь №
 114	Жидкость для усилителя дифференциала и рулевого управления	Резервуар усилителя дифференциала	92-802880Q1

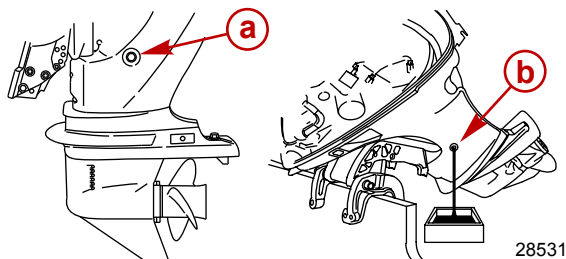
Смена масла в двигателе

ОБЪЕМ МАСЛА В ДВИГАТЕЛЕ

	Мощность	Тип жидкости
Моторное масло	3,0 литра (3 кварты США)	Масло для прецизионных деталей Mercury или смесь синтетических масел Quicksilver 25W-40 для 4-тактных забортных двигателей
		Масло для прецизионных деталей Mercury или для 4-тактных подвесных двигателей Quicksilver 10W-30

ПОРЯДОК ЗАМЕНЫ МАСЛА

- Наклоните подвесной двигатель вверх в положение для буксирования.
- Поверните заборный двигатель так, чтобы отверстие для слива масла было направлено вниз. Выверните пробку сливного отверстия и слейте масло из двигателя в подходящий контейнер. Смажьте маслом уплотнение пробки сливного отверстия и установите пробку на место.

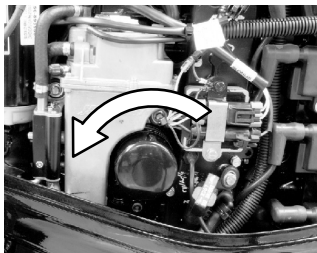


- a - Пробка сливного отверстия
- b - Сливное отверстие

ТЕХНИЧЕСКОЕ ОБСЛУЖИВАНИЕ

ЗАМЕНА МАСЛЯНОГО ФИЛЬТРА

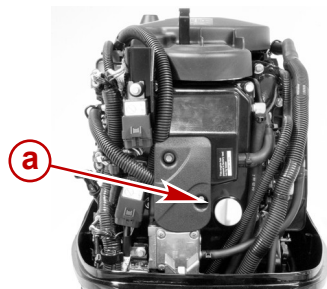
1. Положите под фильтр ветошь или салфетку для впитывания пролившегося масла.
2. Поворачивая влево, отвинтите старый фильтр.
3. Вытрите начисто монтажную поверхность. Нанесите на прокладку фильтра слой чистого масла. Не применяйте консистентную смазку. Навинчивайте новый фильтр до тех пор, пока прокладка не коснется монтажной поверхности, после чего доверните его от 3/4 до 1 оборота.



28417

ЗАЛИВКА МАСЛА

1. Отвинтите крышку отверстия для заливки масла и долейте масло до требуемого рабочего уровня.
2. Дайте двигателю поработать пять минут на холостом ходу и проверьте, нет ли течей. Заглушите двигатель и проверьте уровень масла на щупе. При необходимости добавьте масло.



a - Крышка отверстия для заливки масла

28418

Смазывание коробки передач

При добавлении или замене масла в коробке передач визуально проверять масло на наличие воды. Если в масле есть вода, она, возможно, собралась на дне и выльется раньше масла, или она может образовывать с маслом смесь молочного цвета. При обнаружении воды передать коробку передач на проверку своему дилеру. Вода в масле может привести к преждевременному выходу из строя подшипников, а при температуре ниже нуля она может превратиться в лёд и повредить коробку передач.

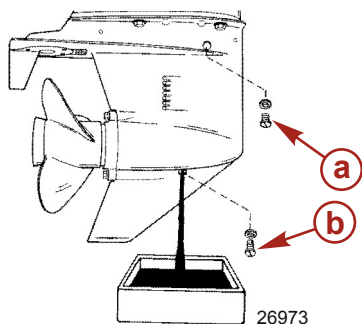
Проверить слитое из коробки передач масло на наличие металлических частиц. Небольшое количество мелких металлических частиц указывает на нормальный износ шестерен. Чрезмерное количество металлических опилок или частиц большего размера (стружки) может указывать на чрезмерный износ шестерен и требует проверки авторизованным дилером.

ДРЕНАЖ КОРОБКИ ПЕРЕДАЧИ

1. Установить подвесной двигатель вертикально в рабочее положение.

ТЕХНИЧЕСКОЕ ОБСЛУЖИВАНИЕ

2. Установить под подвесным двигателем поддон.
3. Снять заглушку вентиляционного отверстия и пробку отверстия для заливки и слива масла и слить масло.



- a - Поддон для дренажа
- b - Заглушка вентиляционного отверстия
- c - Пробка отверстия для заливки и слива масла

ОБЪЕМ СМАЗКИ КОРОБКИ ПЕРЕДАЧ

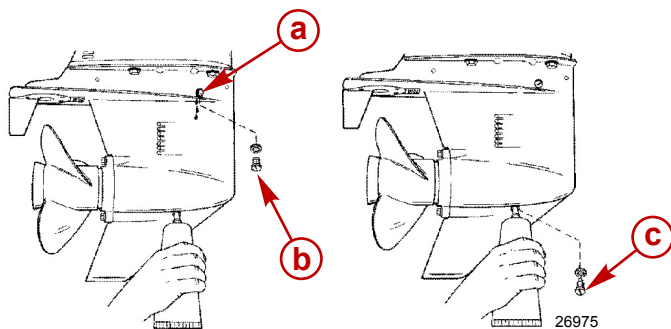
Объем смазки коробки передач составляет примерно 440 мл (14.9 fl. oz.).

ПРОВЕРКА УРОВНЯ СМАЗКИ И ДОБАВЛЕНИЕ СМАЗКИ В КОРОБКУ ПЕРЕДАЧ

1. Установить подвесной двигатель вертикально в рабочее положение.
2. Снять заглушку вентиляционного отверстия.
3. Вставить трубку подвода масла в заливное отверстие и добавлять масло, пока оно не появится у вентиляционного отверстия.

ВАЖНАЯ ИНФОРМАЦИЯ: Заменить поврежденные уплотнительные шайбы.

4. Прекратить добавлять масло. Прежде, чем вынуть трубку подвода масла, установить на место пробку отверстия для заливки и слива масла и уплотнительную шайбу.
5. Вынуть трубку подвода масла и установить на место очищенную пробку отверстия для заливки и слива масла и уплотнительную шайбу.



- a - Вентиляционное отверстие
- b - Заглушка вентиляционного отверстия
- c - Пробка отверстия для заливки и слива масла

ТЕХНИЧЕСКОЕ ОБСЛУЖИВАНИЕ

Затопленный подвесной двигатель

Затопленный подвесной двигатель должен быть отдан для обслуживания уполномоченному дилеру в течение нескольких часов после извлечения его из воды. Чтобы свести внутреннее коррозионное повреждение двигателя к минимуму, дилер, выполняющий техническое обслуживание, должен заняться двигателем сразу, как только двигатель окажется на воздухе.

ХРАНЕНИЕ

Подготовка к хранению

Главной задачей при подготовке подвешенного двигателя к хранению является обеспечение защиты от ржавчины, коррозии и повреждения от замерзания попавшей внутрь воды.

Чтобы подготовить подвешенный двигатель к хранению во время неподходящего сезона или к длительному хранению (более двух месяцев), необходимо выполнить следующие процедуры.

ПРИМЕЧАНИЕ

Без достаточного количества охлаждающей воды двигатель, водяной насос и другие комплектующие будут перегреваться и могут быть повреждены. Обеспечьте достаточную подачу воды на водозаборные отверстия во время эксплуатации.

ТОПЛИВНАЯ СИСТЕМА

ВАЖНАЯ ИНФОРМАЦИЯ: В бензине на основе спирта (этанол или метанол) во время хранения может образоваться кислота, что может привести к повреждению топливной системы. Если применялся бензин, содержащий спирт, рекомендуется слить по возможности весь бензин из топливного бака и топливной системы двигателя.

Чтобы предотвратить образование нагара и осадка, залейте в топливную систему (в бак, шланги и топливную систему двигателя) обработанный (стабилизированный) бензин. Далее выполните следующие действия.

- Переносной топливный бак — залейте в топливный бак требуемое количество стабилизатора бензина (выполняйте указания, приведенные на контейнере). Покачивайте топливный бак, чтобы смешать стабилизатор с топливом.
- Стационарный топливный бак — залейте требуемое количество стабилизатора бензина (выполняйте указания, приведенные на контейнере) в отдельный контейнер и смешайте его примерно с одним литром (одной квартой) бензина. Залейте эту смесь в топливный бак.

Карбюраторные модели

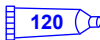
- Установите заборный двигатель в воду или подсоедините промывочное приспособление для циркулирующей охлаждающей воды. Запустите двигатель на 10 минут для заполнения топливной системы двигателя.

Модели с электронным впрыском топлива (EFI)

- Снимите смотровой бачок топливного фильтра и вылейте его содержимое в пригодный для этого контейнер. См. раздел **Техническое обслуживание — топливная система** для получения информации о замене или установке фильтра. Добавьте 3 куб. см (1/2 чайной ложки) стабилизатора бензина в смотровой бачок топливного фильтра и установите его на место.
- Установите заборный двигатель в воду или подсоедините промывочное приспособление для циркулирующей охлаждающей воды. Дайте двигателю поработать 15 минут, чтобы обработанное топливо попало в топливную систему двигателя.

Защита наружных деталей подвешенного двигателя

- Смазывайте все компоненты подвешенного двигателя, указанные в **Разделе Техническое обслуживание - Проверка и график технического обслуживания**.
- Подкрасьте места, где повреждена краска. Обратитесь за краской к дилеру.
- Нанесите на наружные металлические поверхности (за исключением антикоррозийных анодов) антикоррозийную смазку Quicksilver или Mercury Precision Corrosion Guard.

Труба, ссыл. номер	Описание	Где используется	Деталь №
 120	Средства для защиты против коррозии	Наружные металлические поверхности	92-802878Q55

ХРАНЕНИЕ

Защита внутренних деталей двигателя

- Снимите свечи зажигания и долейте примерно 30 мл (1 унцию) моторного масла или в течение пяти секунд распыляйте защитный состав в отверстие каждой свечи зажигания.
- Вручную проверните несколько раз маховик, чтобы распределить защитный состав по цилиндрам. Установите на место свечи зажигания.
- Смените масло в двигателе.

Коробка передач

- Слейте и заново залейте смазку коробки передач (см. раздел **Смазывание коробки передач**).

Положение подвесного двигателя при хранении

Храните подвесной двигатель в вертикальном положении для стекания воды.

ПРИМЕЧАНИЕ

Хранение подвесного двигателя в наклонном положении может привести к его повреждениям. Вода, попавшая в систему охлаждения, или дождевая вода, которая могла проникнуть в гребной винт через выхлопное отверстие коробки передач, может замерзнуть. Храните подвесной двигатель в положении полностью вниз.

Хранение аккумуляторной батареи

- Выполните указания фирмы-изготовителя по хранению и зарядке аккумуляторной батареи.
- Снимите батарею с судна и проверьте уровень воды. При необходимости зарядите.
- Храните батарею в сухом, прохладном месте.
- Регулярно проверяйте уровень воды и заряжайте батарею во время хранения.

ПОИСК И УСТРАНЕНИЕ НЕИСПРАВНОСТЕЙ

Стартер не проворачивает двигатель (модели с электропуском)

ВОЗМОЖНЫЕ ПРИЧИНЫ

- Сгорел предохранитель 20 А в цепи запуска (модели карбюратором) или в цепи главного реле питания/аксессуаров (модели EFI). См. раздел **Техническое обслуживание**.
- Рукоятка коробки передач подвешеного двигателя не переведена в нейтральное положение.
- Слабая аккумуляторная батарея, или ослабли или заржавели соединения аккумуляторной батареи.
- Неисправность замка зажигания.
- Неисправность электропроводки или электрических соединений.
- Неисправность стартера или электромагнитного клапана стартера.

Двигатель не запускается

ВОЗМОЖНЫЕ ПРИЧИНЫ

- Выключатель со шнуром дистанционной остановки двигателя не находится в положении «RUN» (эксплуатация).
- Ошибка в процедуре запуска. См. раздел **Эксплуатация**.
- Старый или загрязненный бензин.
- Залитый двигатель (переобогащенная смесь). См. раздел **Эксплуатация**.
- Топливо не попадает в двигатель.
 - а. Пустой топливный бак.
 - б. Закрыто или засорено вентиляционное отверстие топливного бака.
 - в. Отсоединен или перекручен топливопровод.
 - г. Не нажата груша заправочного насоса.
 - д. Поврежден обратный клапан груши заправочного насоса.
 - е. Засорен топливный фильтр. См. раздел **Техническое обслуживание**.
 - ж. Неисправность топливного насоса.
 - з. Засорен фильтр топливного бака.
- Сгорел предохранитель 20 А (модели EFI). См. раздел **Техническое обслуживание**.
- Неисправность элемента системы зажигания.
- Неисправность электропроводки или электрических соединений.
- Изношены или загрязнены свечи зажигания. См. **Техническое обслуживание**.

Двигатель работает неравномерно

ВОЗМОЖНЫЕ ПРИЧИНЫ

- Низкое давление масла. Проверьте уровень масла.
- Изношены или загрязнены свечи зажигания. См. **Техническое обслуживание** раздел.
- Неправильная настройка и регулировки.
- Ограничен подвод топлива к двигателю.
 - а. Засорён топливный фильтр двигателя. См. **Техническое обслуживание** раздел.
 - б. Засорен фильтр топливного бака.
 - в. Застрял противосифонный клапан, расположенный на встроенных стационарных топливных баках.
 - г. Перекручен или пережат топливопровод.

ПОИСК И УСТРАНЕНИЕ НЕИСПРАВНОСТЕЙ

- Неисправность топливного насоса.
- Неисправность компонента системы зажигания.
- Неисправность элемента системы впрыска топлива (модели EFI).

Ухудшение работы

ВОЗМОЖНЫЕ ПРИЧИНЫ

- Активирована система защиты двигателя Engine Guardian. См. раздел **Функции и органы управления - Система предупреждения**.
- Не полностью открыта дроссельная заслонка.
- Повреждение или неправильный размер гребного винта.
- Неправильная установка углов впрыскивания и зажигания и неправильная регулировка или наладка двигателя.
- Катер перегружен или нагрузка неправильно распределена.
- Чрезмерное количество воды в трюме.
- Дно катера загрязнилось или повреждено.

Батарея не удерживает заряд

ВОЗМОЖНЫЕ ПРИЧИНЫ

- Ослабли или проржавели соединения батареи.
- Низкий уровень электролита в батарее.
- Изношенная или неэффективная батарея.
- Чрезмерное употребление электрических устройств.
- Неисправен выпрямитель, генератор переменного тока или регулятор напряжения.

ТЕХНИЧЕСКАЯ ПОМОЩЬ ВЛАДЕЛЬЦУ

Местный ремонтный сервис

В случае возникновения потребности в сервисном обслуживании обязательно возвращайте свой подвесной двигатель своему уполномоченному дилеру. Только у дилера есть штат обученных на заводе-изготовителе механиков, знания, специальные инструменты и оборудование, фирменные детали и принадлежности для выполнения требуемого надлежащего сервисного обслуживания двигателя. Он лучше всех знает ваш двигатель.

Сервисное обслуживание вдали от места жительства

Если при возникновении потребности в проведении сервисного обслуживания вы находитесь вдали от своего дилера, необходимо обратиться к ближайшему авторизованному дилеру. См. желтые страницы телефонного справочника. Если по какой-либо причине Вы не можете получить сервисное обслуживание, обратитесь в ближайший офис Mercury Marine Service.

Заказ запасных частей и принадлежностей

Все запросы относительно фирменных запасных частей и принадлежностей следует направлять вашему местному уполномоченному дилеру. Он обладает всей информацией, необходимой для заказа запасных частей и принадлежностей для Вас. Заказывая запасные части и принадлежности, сообщите дилеру модель и серийный номер двигателя для заказа надлежащих запчастей.

Сервисное обслуживание

МЕСТНЫЙ РЕМОНТНЫЙ СЕРВИС

Если вам требуется обслуживание судна с подвесным двигателем Mercury, доставьте ее к своему уполномоченному дилеру. Только уполномоченные дилеры специализируются на продукции Mercury и имеют квалифицированных механиков, прошедших заводское обучение, специальные инструменты и оборудование, а также оригинальные детали и принадлежности для правильного обслуживания двигателя.

ПРИМЕЧАНИЕ: *Детали и принадлежности Quicksilver разрабатываются и изготавливаются компанией «Mercury Marine» специально для Вашего силового агрегата.*

СЕРВИСНОЕ ОБСЛУЖИВАНИЕ ВДАЛИ ОТ МЕСТА ЖИТЕЛЬСТВА

Если, при возникновении потребности в проведении сервисного обслуживания, вы находитесь вдали от своего дилера, необходимо обратиться к ближайшему авторизованному дилеру. Если по какой-либо причине вы не можете получить сервисное обслуживание, то следует обращаться в ближайший региональный сервисный центр. За пределами США и Канады необходимо обращаться в ближайший сервисный центр Marine Power International.

УКРАДЕННЫЙ СИЛОВОЙ АГРЕГАТ

Если ваш силовой агрегат украден, необходимо немедленно сообщить местным властям и в Mercury Marine номер модели и серийные номера, а также кому сообщать о нахождении агрегата. Данная информация сохраняется в базе данных «Mercury Marine» для помощи авторизованным дилерам в возвращении украденных силовых агрегатов.

НЕОБХОДИМЫЕ ДЕЙСТВИЯ ПОСЛЕ ЗАТОПЛЕНИЯ

1. Перед поднятием из воды необходимо связаться с авторизованным дилером Mercury.
2. После возвращения, немедленно свяжитесь с авторизованным дилером Mercury для снижения вероятности серьезных повреждений двигателя.

ТЕХНИЧЕСКАЯ ПОМОЩЬ ВЛАДЕЛЬЦУ

ЗАМЕНЯЕМЫЕ ЗАПАСНЫЕ ЧАСТИ

ПРЕДУПРЕЖДЕНИЕ

Избегайте риска возникновения пожара или взрыва. Компоненты электрической системы, системы зажигания и топливной системы в изделиях компании Mercury Marine соответствуют федеральным и международным стандартам для уменьшения риска возгорания или взрыва. Не следует использовать запасные компоненты электрической или топливной системы, которые не соответствуют этим стандартам. При обслуживании электрической и топливной систем следует правильно устанавливать и затягивать все компоненты.

Предполагается, что судовые двигатели работают с полностью или почти полностью открытой дроссельной заслонкой большую часть своего срока службы. Также предполагается, что они будут эксплуатироваться и в пресной, и в соленой воде. Для таких условий требуется большое количество специальных деталей.

ЗАКАЗ ЗАПАСНЫХ ЧАСТЕЙ И ПРИНАДЛЕЖНОСТЕЙ

Направляйте все запросы по поводу заменяемых деталей Quicksilver и вспомогательных деталей своему местному авторизованному дилеру. У дилера имеется необходимая информация для заказа деталей и вспомогательных устройств на случай, если их не окажется на складе. Только авторизованные дилеры могут приобретать подлинные детали и вспомогательные устройства Quicksilver у завода. Mercury Marine не продает свою продукцию неавторизованным дилерам или розничным покупателям. При составлении заявки на запчасти и принадлежности дилеру необходимо знать **модель двигателя** и **серийные номера**, для заказа правильных запасных частей.

РАЗРЕШЕНИЕ ПРОБЛЕМЫ

Для нас и для Вашего дилера очень важно, чтобы Вы были удовлетворены изделием Mercury. Если у вас появится проблема или вопрос или если возникнет беспокойство по поводу работы силового агрегата, необходимо обращаться к своему дилеру или в любую авторизованную дилерскую фирму компании Mercury. Если вам понадобится дополнительная помощь:

1. Поговорить с менеджером дилерской фирмы по сбыту или менеджером по сервису. Обратитесь к владельцу представительства, если менеджер по сбыту и менеджер по сервису не могут решить вашу проблему.
2. Если ваш вопрос, проблема или опасения не могут быть решены дилерской фирмой, обратитесь за помощью в отдел обслуживания компании Cummins MerCruiser. Компания Mercury Marine будет сотрудничать с вами и с дилерской фирмой для решения всех проблем.

Службе обслуживания клиентов потребуется следующая информация:

- Ваша фамилия и адрес
- Номер телефона для связи в течение дня
- Модель и серийные номера вашего силового агрегата
- Название и адрес обслуживающей вас дилерской компании
- Характер проблемы

КОНТАКТНАЯ ИНФОРМАЦИЯ ДЛЯ СЕРВИСНОЙ СЛУЖБЫ MERCURY MARINE

За дополнительной информацией звоните, присылайте факсы или пишите в местный офис компании. Необходимо включить в почтовое сообщение и факс номер телефона, по которому с вами можно связаться в течение дня.

ТЕХНИЧЕСКАЯ ПОМОЩЬ ВЛАДЕЛЬЦУ

Соединенные Штаты Америки, Канада		
Телефон	Английский +1 920 929 5040 Французский +1 905 636 4751	Mercury Marine W6250 Pioneer Road P.O. Box 1939 Fond du Lac, WI 54936-1939
Факс	Английский +1 920 929 5893 Французский +1 905 636 1704	
Веб-сайт	www.mercurymarine.com	

Австралия, страны Тихоокеанского бассейна		
Телефон	+61 3-9791-5822	Brunswick Asia Pacific Group 41-71 Bessemer Drive Dandenong South, Victoria 3175 Австралия
Факс	+61 3 9706 7228	

Европа, Ближний Восток, Африка		
Телефон	+32 87 32 32 11	Brunswick Marine Europe Parc Industriel de Petit-Rechain B-4800 Verviers, Бельгия
Факс	+32 87-31-19-65	

Мексика, Центральная Америка, Южная Америка, страны Карибского бассейна		
Телефон	+1 954 744 3500	Mercury Marine 11650 Interchange Circle North Miramar, FL 33025 США
Факс	+1 954 744 3535	

Япония		
Телефон	+072 233 8888	Kisaka Co., Ltd. 4-130 Kannabecho, Sakai-ku Sakai-shi, Osaka 590-0984, Япония
Факс	+072 233 8833	

Азия, Сингапур		
Телефон	+65 65466160	Brunswick Asia Pacific Group T/A Mercury Marine Singapore Pte Ltd 29 Loyang Drive Сингапур, 508944
Факс	+65 65467789	

Как заказывать литературу

Перед размещением заказа на литературу, необходимо иметь следующую информацию о вашем силовом агрегате:

Модель		Серийный номер:	
Мощность, л.с.		Год выпуска	

США И КАНАДА

Для дополнительной литературы о вашем силовом устройстве Mercury Marine, свяжитесь с ближайшим сервисным центром Mercury Marine:

ТЕХНИЧЕСКАЯ ПОМОЩЬ ВЛАДЕЛЬЦУ

Mercury Marine		
Телефон	Факс	Почта
(920) 929-5110 (только для США)	(920) 929-4894 (только для США)	Mercury Marine Attn: Publications Department P.O. Box 1939 Fond du Lac, WI 54935-1939

ЗА ПРЕДЕЛАМИ СОЕДИНЕННЫХ ШТАТОВ И КАНАДЫ

Для заказа дополнительной литературы по вашему конкретному силовому агрегату свяжитесь с вашим ближайшим авторизованным сервисным центром Mercury Marine.

Отправьте, пожалуйста, следующую форму с оплатой по адресу:	Mercury Marine Attn: Publications Department W6250 West Pioneer Road P.O. Box 1939 Fond du Lac, WI 54936-1939
Отгрузать по следующему адресу: (Пожалуйста, сделайте копию этой формы и напечатайте или напишите - это ваша маркировка груза)	
Название	
Адрес	
Город, Штат, Область	
ZIP-код или почтовый индекс	
Страна	

Количество	Позиция	Инвентарный номер	Цена	- Итого:
			.	.
			.	.
			.	.
			.	.
			.	.
			.	.
			Всего к оплате	.

УСТАНОВКА ЗАБОРТНОГО ДВИГАТЕЛЯ

Утвержденное монтажное оборудование для двигателя Mercury Marine

ВАЖНАЯ ИНФОРМАЦИЯ: Mercury Marine предоставляет утвержденные крепежные детали и инструкции, включая нормативы крутящего момента для всех подвесных двигателей для крепления к транцу. Ненадлежащая установка подвесного двигателя может привести к снижению производительности двигателя, а также понизить безопасность и надежность. Следуйте всем инструкциям по установке подвесного двигателя. **НЕ ИСПОЛЬЗУЙТЕ** укомплектованные с подвесным двигателем крепежные детали для монтажа другим принадлежностей. Например, не монтируйте буксирные устройства или сходни на судно с помощью укомплектованного с подвесным двигателем монтажного оборудования. Установка другой продукции на судно с использованием монтажного оборудования, предназначенного для подвесного двигателя, предотвратит надлежащую установку подвесного двигателя.

Подвесные двигатели, требующие утвержденное монтажное оборудование, будут отмечены следующим ярлыком на зажиме транца.



51965

Вспомогательное оборудование, устанавливаемое на зажимном транцевом кронштейне

Компания Mercury Marine была проинформирована о том, что некоторое поставляемое отдельно судовое вспомогательное оборудование, такое как аварийно-спасательные подвесные трапы, якоря для мелководья, транцевые клинья и спортивные буксировочные крепежные элементы, было установлено на лодку с помощью тех же креплений, которые используются для фиксации подвесного двигателя на транце или поддомкратной плите. Использование одного и того же крепления для фиксации и вспомогательного оборудования, и двигателя на борту ухудшает способность креплений выдерживать надлежащую нагрузку. Ослабленные крепления двигателя судна могут вызвать снижение производительности, уменьшить срок его службы и степень безопасности.

⚠ ПРЕДУПРЕЖДЕНИЕ

Избегайте потери контроля над движением лодки, что может стать причиной получения серьезных травм или гибели. Ослабленные крепления двигателя могут привести к повреждению транцевого кронштейна, а в дальнейшем — к потере рулевыми способностями управлять судном. Всегда следите за тем, чтобы крепления двигателя были затянуты с указанным усилием.

УСТАНОВКА ЗАБОРТНОГО ДВИГАТЕЛЯ

ДОПУСТИМОЕ ВСПОМОГАТЕЛЬНОЕ ОБОРУДОВАНИЕ, УСТАНОВЛИВАЕМОЕ НА ЗАЖИМНОМ ТРАНЦЕВОМ КРОНШТЕЙНЕ

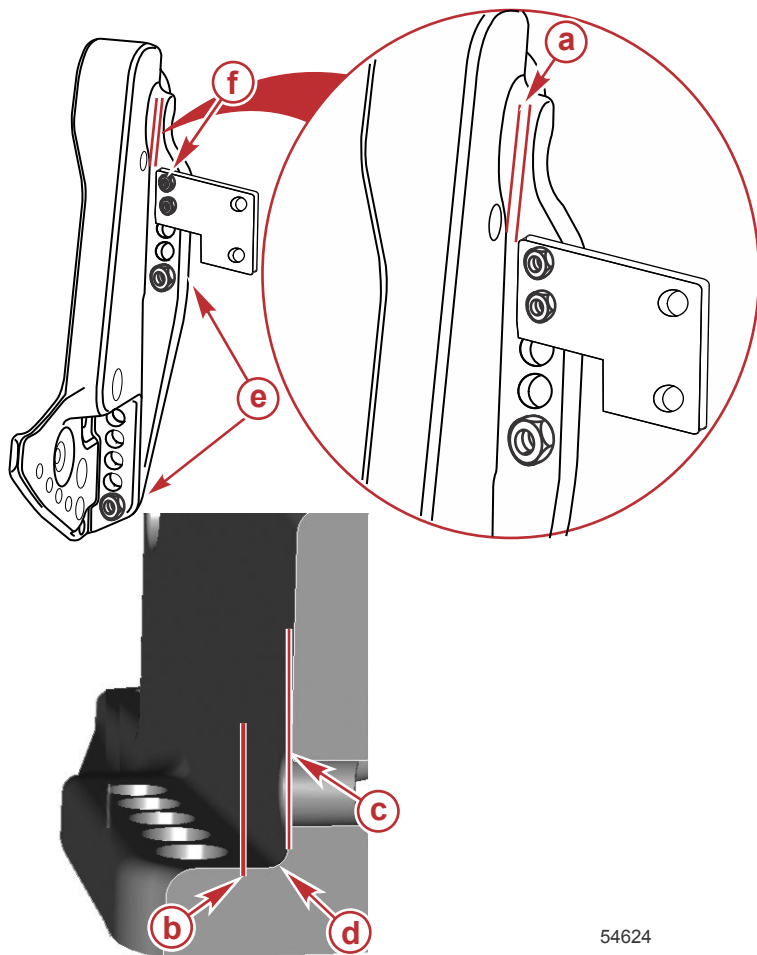
После установки двигателя на транец или поддомкратную плиту в соответствии с инструкциями по установке двигателя допускается присоединение вспомогательного оборудования к судну путем использования незадействованных отверстий для болтов в зажимном транцевом кронштейне, как показано на рис. 1.

В следующем списке приведены дополнительные рекомендации по установке вспомогательного оборудования на зажимном транцевом кронштейне.

- Крепления вспомогательного оборудования должны проходить через транец или поддомкратную плиту судна.

УСТАНОВКА ЗАБОРТНОГО ДВИГАТЕЛЯ

- При установке не должна создаваться опасность столкновения (например, установочная пластина вспомогательного оборудования не должна находиться в зоне действия зажимного кронштейна). См. рис. 1.



54624

Рис. 1

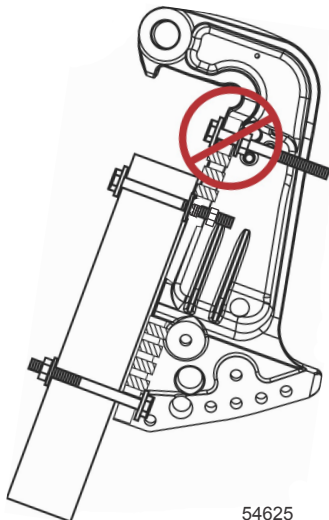
- a**- Минимальный зазор 3,175 мм (0,125 дюйма)
- b**- Край кронштейна вспомогательного оборудования
- c**- Стенка зажимного транцевого кронштейна
- d**- Радиус
- e**- Крепления, поставляемые вместе с двигателем
- f**- Крепления, поставляемые изготовителем вспомогательного оборудования и установленные в неиспользуемые отверстия монтажного кронштейна двигателя.

УСТАНОВКА ЗАБОРТНОГО ДВИГАТЕЛЯ

УСТАНОВКА НЕДОПУСТИМОГО ВСПОМОГАТЕЛЬНОГО ОБОРУДОВАНИЯ

ВАЖНАЯ ИНФОРМАЦИЯ: Не используйте крепления, служащие для фиксации двигателя к судну (к транцу или поддомкратной плите), в каких-либо других целях.

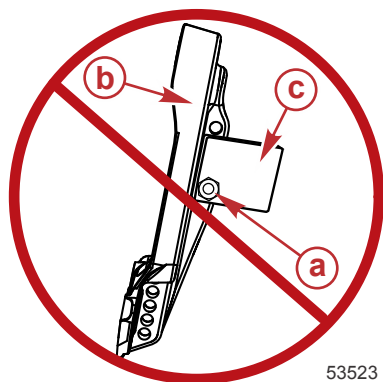
1. Не устанавливайте вспомогательное оборудование на зажимном транцевом кронштейне без опоры. См. рис. 2.



54625

Рис. 2

2. Не подсоединяйте вспомогательное оборудование к судну с помощью крепежа двигателя. См. рис. 3.



53523

Рис. 3

- a** - Крепления, поставляемые вместе с двигателем
- b** - Зажимный транцевый кронштейн
- c** - Вспомогательное оборудование

УСТАНОВКА ЗАБОРТНОГО ДВИГАТЕЛЯ

3. Не устанавливайте клинья или пластины между зажимными транцевыми кронштейнами и транцем (или поддомкратной плитой). См. рис. 4.

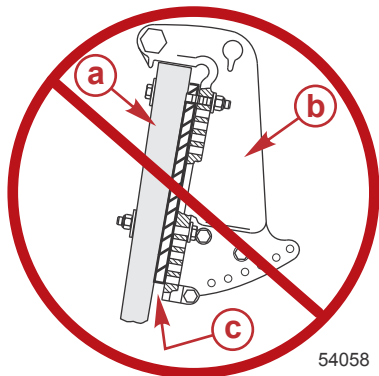


Рис. 4

- a - Транец или поддомкратная плита судна
b - Зажимный транцевый кронштейн
c - Клин/пластина

Информация об установке

МОЩНОСТЬ СУДНА В ЛОШАДИНЫХ СИЛАХ

⚠ ПРЕДУПРЕЖДЕНИЕ

Превышение максимальной мощности судна может привести к серьезным травмам или гибели. Превышение допустимой мощности судна может повлиять на управление лодкой и характеристики плавучести лодки или вызвать повреждение транца. Не устанавливайте двигатель, мощность которого превышает максимальную мощность судна.

Не перегружайте судно и не превышайте его расчетную мощность. На большинстве судов есть паспортная табличка с техническими данными, где указаны максимальные допустимые мощность и нагрузка, устанавливаемые изготовителем согласно федеральным законам и требованиям. В случае каких-либо сомнений обратитесь к своему дилеру или изготовителю судна.

U.S. COAST GUARD CAPACITY	
MAXIMUM HORSEPOWER	XXX
MAXIMUM PERSON CAPACITY (POUNDS)	XXX
MAXIMUM WEIGHT CAPACITY	XXX

26777

УСТАНОВКА ЗАБОРТНОГО ДВИГАТЕЛЯ

ЗАЩИТА ЗАПУСКА ПРИ ВКЛЮЧЕННОЙ ПЕРЕДАЧЕ

ПРЕДУПРЕЖДЕНИЕ

Запуск двигателя на какой-либо передаче, кроме нейтральной, может привести к серьезным травмам или смертельному исходу. Никогда не пользуйтесь лодкой, не оснащенной защитным устройством для запуска только в нейтральном положении.

Устройство дистанционного управления, соединенное с подвесным двигателем, должно быть снабжено защитным устройством «Запуск только в нейтральном положении». Это предотвратит запуск двигателя при включенной передаче.

ВЫБОР ВСПОМОГАТЕЛЬНЫХ УСТРОЙСТВ ДЛЯ ПОДВЕСНОГО ДВИГАТЕЛЯ

Фирменные вспомогательные устройства Mercury Precision или Quicksilver были специально разработаны и испытаны для подвесного двигателя. Их можно приобрести у дилеров компании Mercury Marine.

ВАЖНАЯ ИНФОРМАЦИЯ: Перед установкой вспомогательных устройств обязательно проконсультируйтесь с дилером. Неправильное использование одобренных вспомогательных устройств или использование неодобренных вспомогательных устройств может привести к повреждению изделия.

Некоторые вспомогательные устройства, которые изготовлены другими компаниями, не предназначены для безопасного использования с вашим подвесным двигателем или его системой управления. Получите и прочитайте инструкции по установке, эксплуатации и техническому обслуживанию для всех выбранных вами вспомогательных устройств.

ТРЕБОВАНИЕ К ТОПЛИВНОМУ ШЛАНГУ С НИЗКОЙ ПРОНИЦАЕМОСТЬЮ

Относится к подвесным двигателям, изготовленным для продажи, проданным или продающимся в Соединенных Штатах Америки.

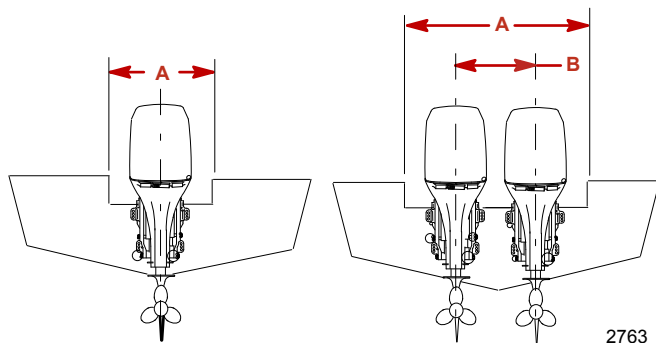
- Агентство Соединенных Штатов по защите окружающей среды (EPA) требует, чтобы во всех подвесных двигателях, изготовленных не раньше 1 января 2009 г., использовались топливные шланги с низкой проницаемостью между топливным баком и первым соединением с топливной линией подвесного двигателя.
- Шланг с низкой проницаемостью – это шланг USCG типа B1-15 или A1-15, проницаемость которого не превышает $15 \text{ г/м}^2/24 \text{ ч}$ для топлива CE 10 при $23 \text{ }^\circ\text{C}$ согласно SAE J 1527 (морской топливный шланг).

ЭЛЕКТРИЧЕСКИЙ ТОПЛИВНЫЙ НАСОС

При использовании электрического топливного насоса давление топлива не должно превышать $27,58 \text{ кПа}$ (4 фунтов на кв. дюйм) в двигателе. При необходимости установите регулятор давления для регулировки давления.

УСТАНОВКА ЗАБОРТНОГО ДВИГАТЕЛЯ

ТЕХНИЧЕСКИЕ ХАРАКТЕРИСТИКИ УСТАНОВКИ



- a** - Минимальное открытие транца
- b** - Центральная линия двигателя для сдвоенного двигателя

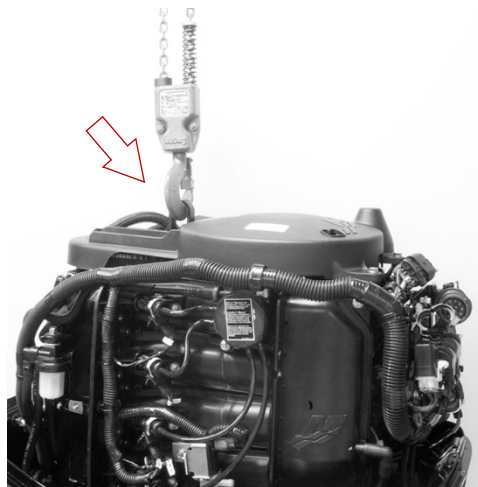
Минимальное открытие транца	
Одинарный двигатель (дистанционный)	48,3 см (19 дюймов)
Одинарный двигатель (румпель)	76,2 см (30 дюйма)
Сдвоенные двигатели	101,6 см (40 дюймов)

Центральная линия двигателя	
Минимум	66 см (26 дюймов)

УСТАНОВКА ЗАБОРТНОГО ДВИГАТЕЛЯ

ПОДЪЕМ ПОДВЕСНОГО ДВИГАТЕЛЯ

Используйте подъемный рым на двигателе.

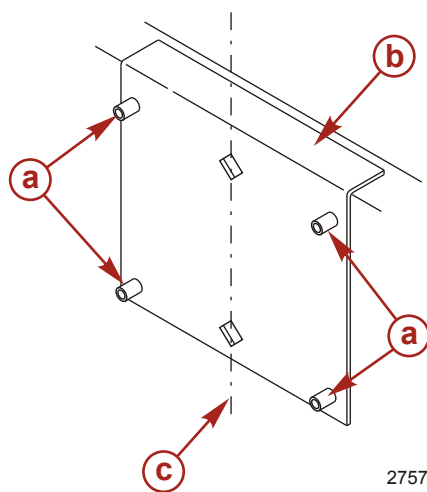


28510

УСТАНОВКА ПОДВЕСНОГО ДВИГАТЕЛЯ

Сверление монтажных отверстий для забортного двигателя

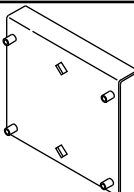
1. Отметьте четыре установочных отверстия на транце, используя инструмент для сверления транца.



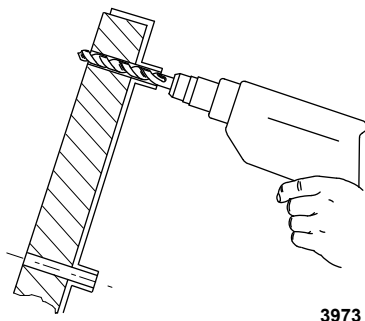
- a - Просверлите направляющие отверстия
- b - Инструмент для сверления транца
- c - Центральная линия транца

2757

УСТАНОВКА ЗАБОРТНОГО ДВИГАТЕЛЯ

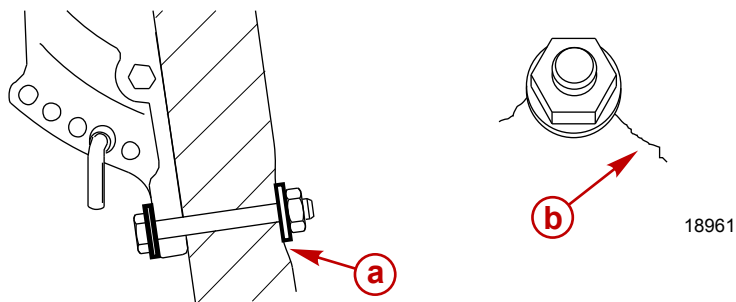
Инструмент для сверления транца	91-98234A2
 5489	Помогает в установке двигателя при использовании в качестве шаблона для монтажных отверстий двигателя.

2. Просверлите четыре монтажных отверстия размером 13,5 мм (17/32 дюйма) .



Проверка конструкции транца лодки

ВАЖНАЯ ИНФОРМАЦИЯ: Определите прочность транца судна. Монтажные болты и контргайки забортного двигателя должны быть способны выдерживать крутящий момент 75 Нм (55 фунт-футов) без деформаций и без растрескивания транца. Если транец судна деформируется или растрескивается при таком крутящем моменте, то конструкция транца не может считаться подходящей. В таком случае следует усилить транец судна или увеличить площадь, воспринимающую нагрузку.

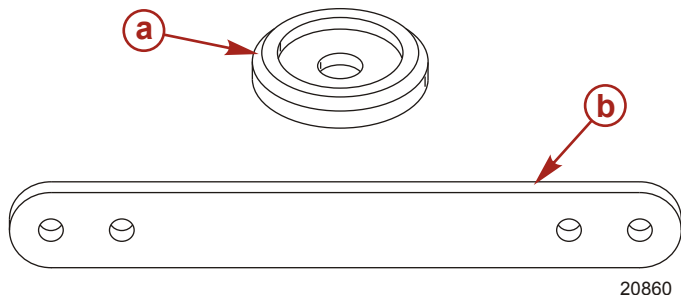


- a** - Деформация транца под воздействием крутящего момента болта
- b** - Растрескивание транца под воздействием крутящего момента болта

УСТАНОВКА ЗАБОРТНОГО ДВИГАТЕЛЯ

Когда впервые определяете прочность транца, пользуйтесь тарированным ключом со шкалой циферблатного типа. Если болт или гайка продолжает поворачиваться, в то время как показание крутящего момента на шкале растет, это говорит о том, что транец деформируется. Площадь, воспринимающую нагрузку, можно увеличить, воспользовавшись более крупной шайбой или установив на транец усиливающую накладку.

ПРИМЕЧАНИЕ: На усиливающей накладке транца имеются внутренние отверстия для нижних болтов транца и наружные отверстия для верхних болтов транца.

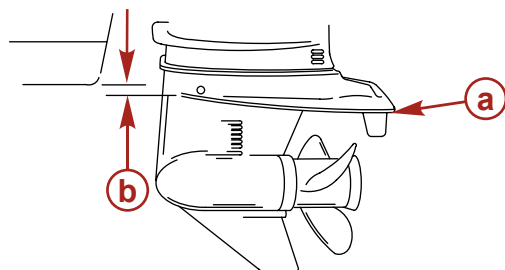


- a** - Крупная шайба транца
- b** - Усиливающая накладка транца

Описание	Номер детали
Крупная шайба транца	67-896392
Усиливающая накладка транца	67-896305

Прикрепление подвесного двигателя к транцу

1. Установите двигатель так, чтобы антивентиляционная пластина находилась на одной линии или на расстоянии 25 мм (1 дюйм) ниже днища судна.



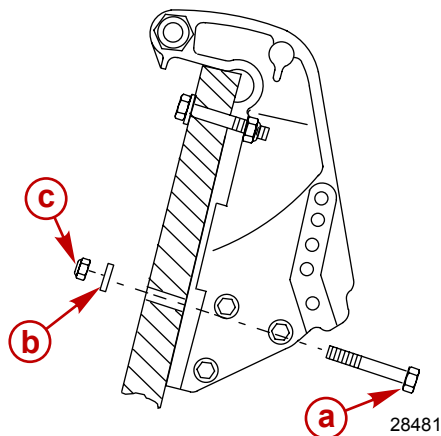
- a** - Антивентиляционная пластина
- b** - 25 мм (1 дюйм)

8045

2. Нанесите судовой герметик на стержни болтов, но не на резьбу.
3. Прикрепите забортный двигатель с помощью поставляемого крепежного оборудования. Затяните контргайки с указанным усилием.

УСТАНОВКА ЗАБОРТНОГО ДВИГАТЕЛЯ

ПРИМЕЧАНИЕ: Чтобы поддерживать точную величину усилия, подкручивайте/затягивайте монтажные контргайки вместо того, чтобы закручивать монтажные болты.

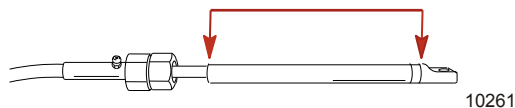



- a - Болт диаметром 1/2 дюйма (4)
- b - Плоская шайба (4)
- c - Контргайка (4)

Описание	Нм	фунт-дюйм.	фунт-фут
Монтажные болты и контргайки подвесного двигателя	75		55

ТРОС РУЛЕВОГО МЕХАНИЗМА – ТРОС, ПРОЛОЖЕННЫЙ ПО ПРАВОМУ БОРТУ

1. Нанесите смазку на весь конец троса.



Труба, ссыл. номер	Описание	Где используется	Деталь №
 95	2-4-С с ПТФЭ	Конец троса рулевого механизма	92-802859Q 1

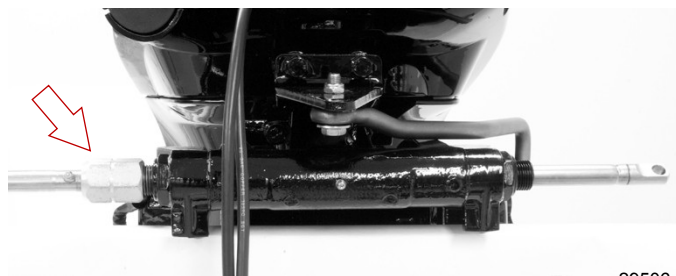
2. Вставьте трос рулевого механизма в трубку наклона.



28507

УСТАНОВКА ЗАБОРТНОГО ДВИГАТЕЛЯ

- Затяните гайку с указанным усилием.

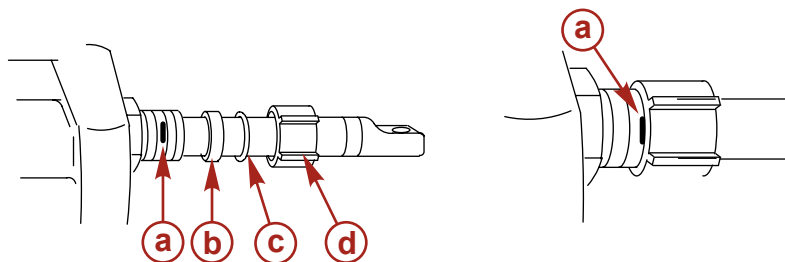


29506

Описание	Нм	фунт-дюйм	фунт-фут
Гайка	47,5		35

УПЛОТНЕНИЕ ТРОСА РУЛЕВОГО МЕХАНИЗМА

- Нанесите метку на трубку наклона на расстоянии 6,4 мм (0,25 дюйма) от конца. Установите элементы уплотнения.
- Навинтите крышку до отметки.



8041

- a** - 6,4 мм (1/4 дюйма)
- b** - Пластиковая прокладка
- c** - Уплотнительное кольцо
- d** - Крышка

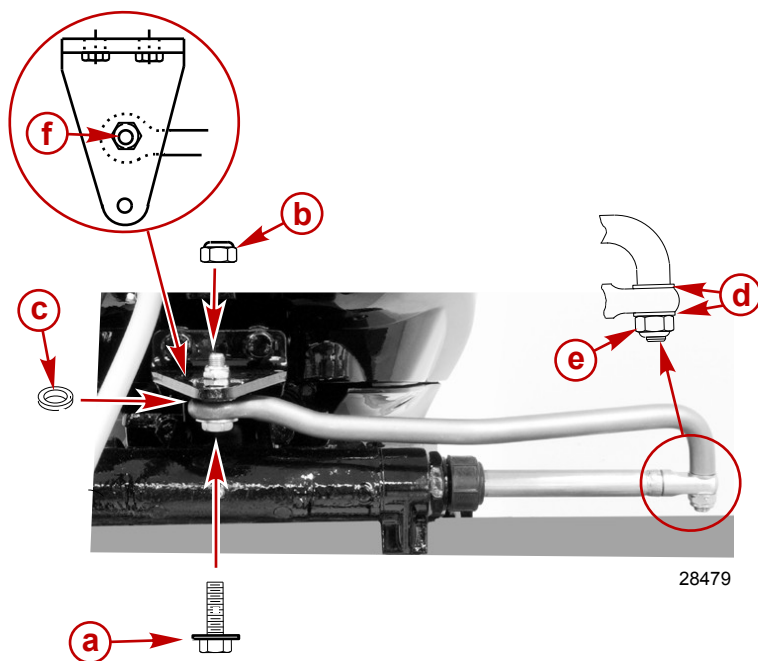
КРЕПЕЖНЫЕ ДЕТАЛИ СТЕРЖНЯ ТЯГИ РУЛЕВОГО МЕХАНИЗМА

ВАЖНАЯ ИНФОРМАЦИЯ: Стержень тяги рулевого механизма, который соединяет трос рулевого механизма с двигателем, должен быть закреплен с помощью специального болта с подголовком в виде шайбы («а» – номер детали 10-856680) и самоконтражущимися стопорными гайками с нейлоновой вставкой («b» и «e» – номер детали 11-826709113). Эти стопорные гайки ни в коем случае нельзя заменять обычными (не стопорными) гайками, потому что они ослабнут от вибрации и слетят, в результате чего стержень тяги отсоединится.

УСТАНОВКА ЗАБОРТНОГО ДВИГАТЕЛЯ

⚠ ПРЕДУПРЕЖДЕНИЕ

Неподходящие крепежные детали или неправильные процедуры установки могут привести к ослаблению или освобождению стержня тяги рулевого механизма. Это может вызвать внезапную потерю управления лодкой, в результате чего пассажиров может выбросить за борт или сбить с ног в лодке, а это может стать причиной серьезных травм и даже гибели. Всегда используйте требуемые детали и выполняйте инструкции и процедуры затяжки.



28479

- a** - Специальный болт с подголовком в виде шайбы (10-856680)
- b** - Стопорные гайки с нейлоновой вставкой (11-826709113)
- c** - Прокладка (12-71970)
- d** - Плоская шайба (2)
- e** - Стопорные гайки с нейлоновой вставкой (11-826709113)
- f** - Используйте среднее отверстие – поверните подвесной двигатель в сторону, чтобы получить доступ к отверстию

Описание	Нм	фунт-дюйм	фунт-фут
Специальный болт с подголовком в виде шайбы	27		20
Стопорная гайка с нейлоновой вставкой «b»	27		20
Стопорная гайка с нейлоновой вставкой «e»	Затяните до отказа, а затем отверните на 1/4 оборота		

УСТАНОВКА ЗАБОРТНОГО ДВИГАТЕЛЯ

Соберите стержень тяги рулевого механизма с тросом рулевого механизма и двумя плоскими шайбами и стопорной гайкой с нейлоновой вставкой. Затяните стопорную гайку до отказа, а затем отверните ее на 1/4 оборота.

Установите стержень тяги рулевого механизма на двигатель с помощью специального болта с подголовком в виде шайбы, стопорной гайки и прокладки. Сначала затяните болт, затем – стопорную гайку до заданного значения.

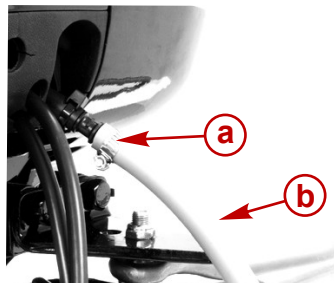
Соединение топливного шланга - модели с дистанционным управлением

РАЗМЕР ВЫНОСНОГО ТОПЛИВНОГО ШЛАНГА

Минимальный внутренний диаметр (ДВ) топливного шланга равен 8 мм (5/16 дюйма). Используйте отдельный топливный шланг / датчик топливного бака для каждого двигателя.

СОЕДИНЕНИЕ ТОПЛИВНОГО ШЛАНГА

Прикрепите выносной топливный шланг к патрубку с помощью металлического шлангового зажима или пластикового шлангового зажима, поставляемого с подвесным двигателем.



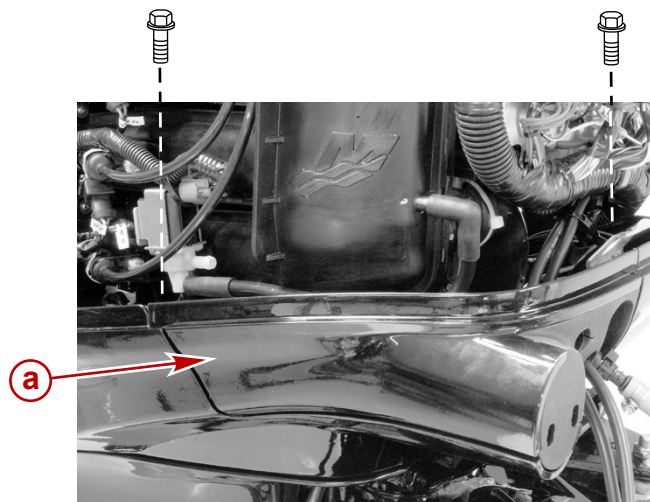
28511

- a** - Хомут шланга
- b** - Выносной топливный шланг

УСТАНОВКА ЗАБОРТНОГО ДВИГАТЕЛЯ

Электрические соединения и установка тросов управления ЖГУТ ПРОВОДОВ ДИСТАНЦИОННОГО УПРАВЛЕНИЯ

Снимите крышку смотрового люка.



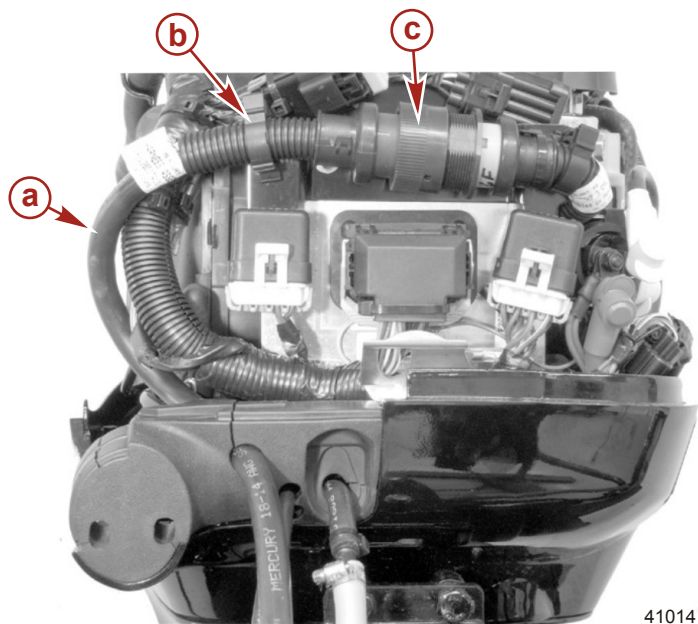
28505

a - Крышка смотрового люка

Проведите жгут проводов дистанционного управления через резиновое уплотнительное кольцо.

УСТАНОВКА ЗАБОРТНОГО ДВИГАТЕЛЯ

Присоедините 14-контактный разъем к проводке двигателя и закрепите проводку фиксатором.

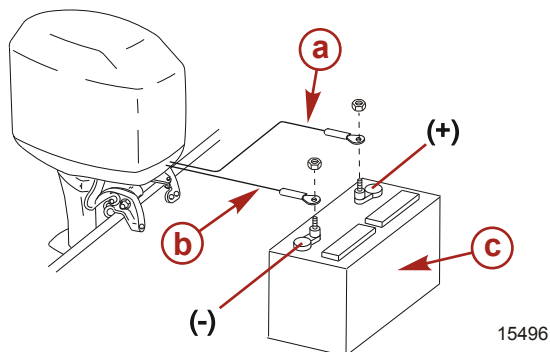


41014

- a** - Жгут проводов дистанционного управления
- b** - Фиксатор
- c** - 14-контактный разъем

РАЗЪЕМЫ КАБЕЛЯ АККУМУЛЯТОРНОЙ БАТАРЕИ

Одинарный подвесной двигатель



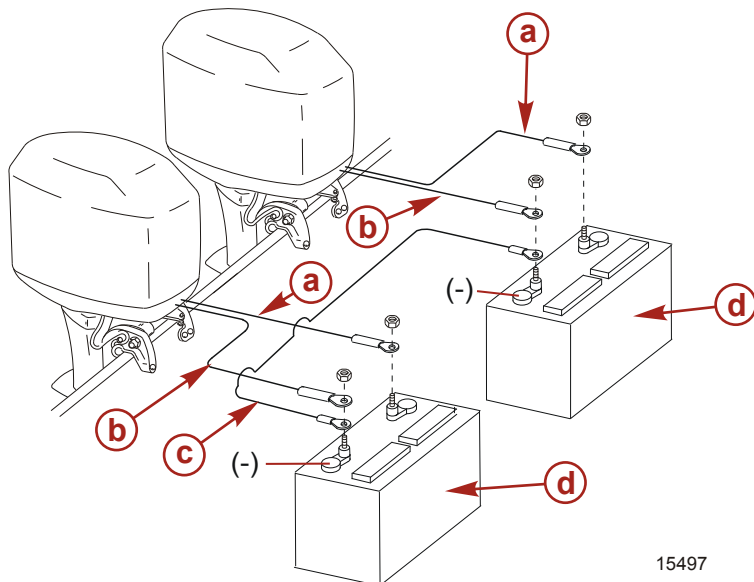
15496

- a** - Рукав красного цвета – положительный (+)
- b** - Рукав черного цвета – отрицательный (-)
- c** - Пусковая аккумуляторная батарея

УСТАНОВКА ЗАБОРТНОГО ДВИГАТЕЛЯ

Сдвоенный подвесной двигатель

Подсоедините кабель общей «массы» (калибр провода – такой же, как у кабелей аккумуляторной батареи двигателя) между отрицательными клеммами (-) на пусковых батареях.



15497

- a** - Рукав красного цвета – положительный (+)
- b** - Рукав черного цвета – отрицательный (-)
- c** - Кабель «массы»
- d** - Пусковая аккумуляторная батарея

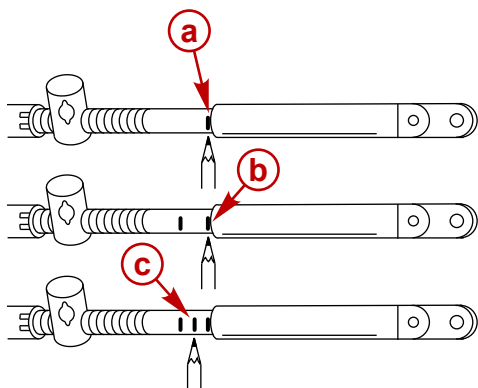
УСТАНОВКА ТРОСА ПЕРЕКЛЮЧЕНИЯ ПЕРЕДАЧ

Установите тросы в блок дистанционного управления согласно инструкциям, поставляемым с блоком.

1. Найдите на тросе переключения передач центральную точку провисающей части или «мертвого» хода следующим образом:
 - a. Переместите рукоятку дистанционного управления из нейтрального положения на переднюю передачу и двигайте рукоятку до положения полного хода. Медленно верните рукоятку назад, в нейтральное положение. Нанесите отметку «а» на тросе рядом с направляющей конца троса.
 - b. Переместите рукоятку дистанционного управления из нейтрального положения на заднюю передачу и двигайте рукоятку до положения полного хода. Медленно верните рукоятку назад, в нейтральное положение. Нанесите отметку «b» на тросе рядом с направляющей конца троса.

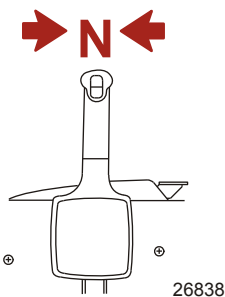
УСТАНОВКА ЗАБОРТНОГО ДВИГАТЕЛЯ

- с. Нанесите центральную отметку «с» по центру между отметками «а» и «б». Выровняйте направляющую конца троса по этой центральной отметке во время установки троса на двигатель.

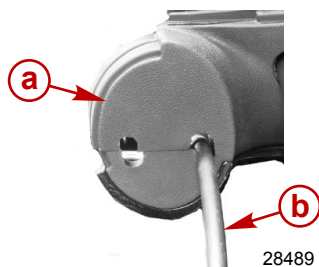


6098

2. Вручную переведите подвесной двигатель в нейтральное положение. Гребной винт будет свободно вращаться.
3. Установите рукоятку дистанционного управления в нейтральное положение.



4. Пропустите трос переключения передач через резиновую втулку.

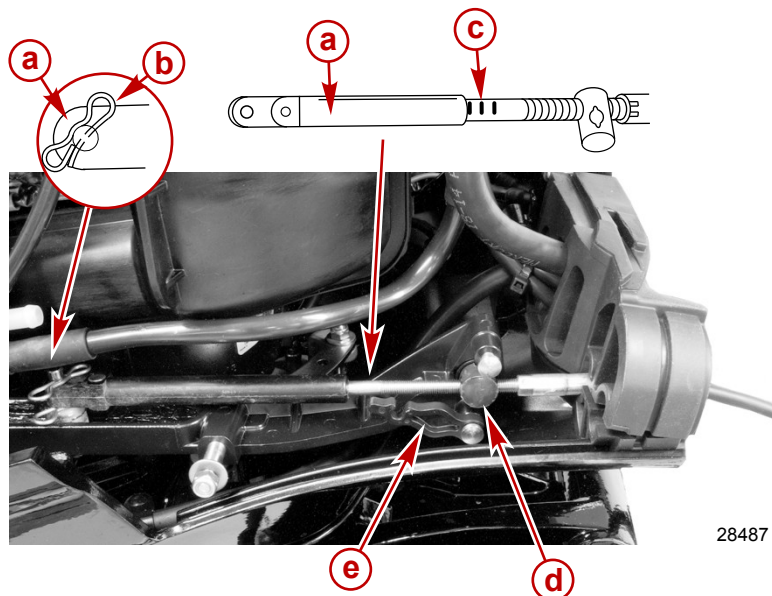


- a** - Резиновая втулка
b - Трос переключения передач

5. Прикрепите трос переключения передач к рычагу переключения передач с помощью петлевого крепежного зажима.

УСТАНОВКА ЗАБОРТНОГО ДВИГАТЕЛЯ

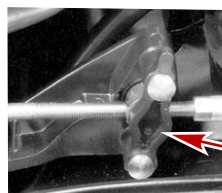
6. Отрегулируйте тросовую камеру так, чтобы центральная отметка на тросе совпала с направляющей конца троса, когда тросовая камера находится в гнезде камеры.



28487

- a** - Направляющая конца троса
- b** - Петлевой крепежный зажим
- c** - Центральная метка
- d** - Тросовая камера
- e** - Фиксатор камеры

7. Установите тросовую камеру в гнездо камеры.
8. Закрепите камеру на месте с помощью фиксатора камеры.



- a** - Фиксатор камеры

28488

9. Проверьте установку троса переключения передач следующим образом:
- a. Переключите дистанционное управление на переднюю передачу. Вал гребного винта должен быть заблокирован на передаче. Если это не так, подвиньте камеру ближе к направляющей конца троса.
 - b. Переключите дистанционное управление на заднюю передачу, одновременно поворачивая гребной винт. Вал гребного винта должен быть заблокирован на передаче. Если это не так, отодвиньте камеру подальше от направляющей конца троса. Повторите шаги от а до с.

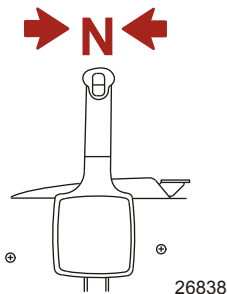
УСТАНОВКА ЗАБОРТНОГО ДВИГАТЕЛЯ

- с. Верните дистанционное управление в нейтральное положение. Вал гребного винта должен свободно вращаться без сопротивления. Если это не так, подвиньте камеру ближе к направляющей конца троса. Повторите шаги от а до с.

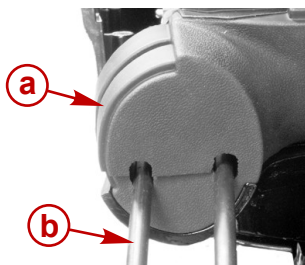
УСТАНОВКА ТРОСА ДРОССЕЛЬНОЙ ЗАСЛОНКИ

Установите тросы в блок дистанционного управления согласно инструкциям, поставляемым с блоком.

1. Установите дистанционное управление в положение нейтральной передачи.



2. Пропустите трос дроссельной заслонки через резиновое уплотнение.

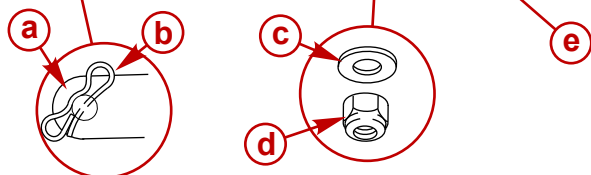
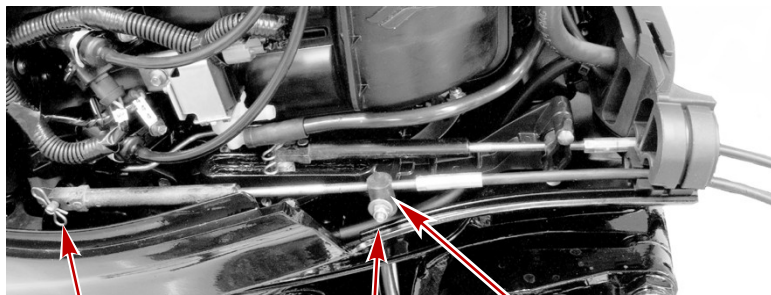


- a - Резиновая втулка
- b - Трос дроссельной заслонки

3. Прикрепите трос дроссельной заслонки к рычагу дроссельной заслонки передач с помощью петлевого крепежного зажима.
4. Перемещайте тросовую камеру до тех пор, пока она не наденется на монтажную шпильку.

УСТАНОВКА ЗАБОРТНОГО ДВИГАТЕЛЯ

5. Прикрепите трос дроссельной заслонки к монтажной шпильке с помощью плоской шайбы и стопорной гайки. Затяните стопорную гайку с указанным усилием.



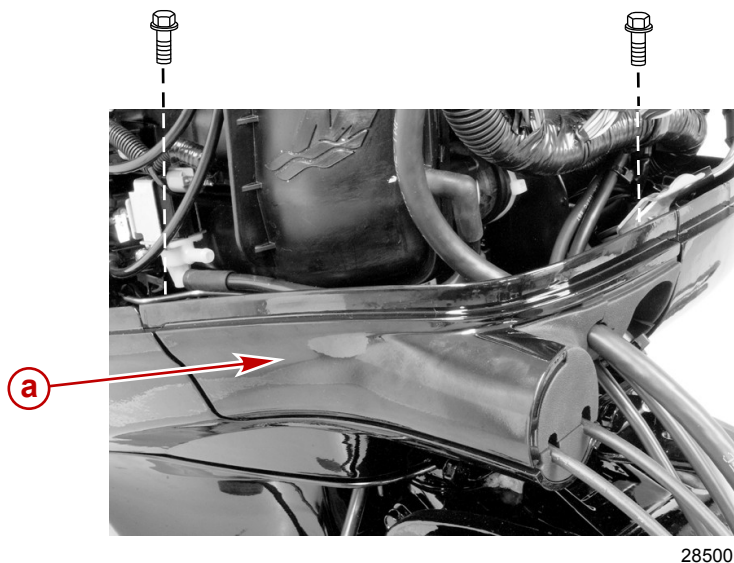
28494

- a** - Направляющая конца троса
- b** - Петлевой крепежный зажим
- c** - Плоская шайба
- d** - Стопорная гайка
- e** - Тросовая камера

Описание	Нм	фунт-дюйм	фунт-фут
Стопорная гайка троса дроссельной заслонки	6	53	

УСТАНОВКА ЗАБОРТНОГО ДВИГАТЕЛЯ

6. Установите на место крышку смотрового люка и закрепите ее двумя болтами. Затяните с указанным усилием.



a - Крышка смотрового люка

Описание	Нм	фунт-дюйм	фунт-фут
Болт крышки смотрового люка	10	89	

Установка гребного винта

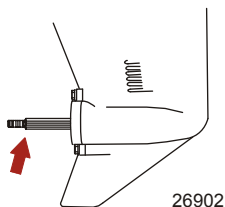
УСТАНОВКА ГРЕБНОГО ВИНТА — КОРОБКА ПЕРЕДАЧ ДИАМЕТРОМ 108 ММ (4-1/4 ДЮЙМА)



▲ ПРЕДУПРЕЖДЕНИЕ

Вращающиеся гребные винты могут стать причиной серьезных травм или смерти. Никогда не включайте двигатели судна на суше, если установлен гребной винт. Перед установкой или снятием гребного винта поставьте узел привода на нейтраль и задействуйте выключатель со шнуром дистанционного останова двигателя, чтобы предотвратить запуск двигателя. Установите деревянный блок между лопастью гребного винта и противовентиляционной пластиной.

УСТАНОВКА ЗАБОРТНОГО ДВИГАТЕЛЯ

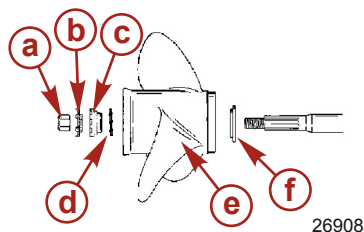
1. Нанесите на вал винта смазку для экстремальных условий эксплуатации Quicksilver, Mercury Precision или смазку 2-4-C с ПТФЭ.



Труба, ссыл. номер	Описание	Где используется	Деталь №
	Смазка для экстремальных условий эксплуатации	Вал гребного винта	8M0071841
	2-4-C с ПТФЭ	Вал гребного винта	92-802859Q 1

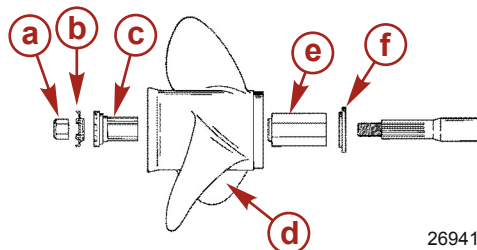
ВАЖНАЯ ИНФОРМАЦИЯ: Для предотвращения коррозии и заедания ступицы гребного винта на валу (особенно в соленой воде) необходимо наносить слой рекомендованной смазки по всей длине вала гребного винта через рекомендуемые интервалы технического обслуживания, а также при каждом снятии гребного винта.

2. Гребные винты с приводной ступицей Flo-Torq I. Установите на вал упорную шайбу, гребной винт, электропроводную шайбу, упорную ступицу, держатель гайки гребного винта и гайку гребного винта.



- a - Гайка гребного винта
- b - Стопорная шайба гайки гребного винта
- c - Упорная втулка
- d - Стопорная шайба
- e - Гребной винт
- f - Упорная шайба

3. Гребные винты с приводной ступицей Flo-Torq II. Установите на вал переднюю упорную втулку, сменную приводную втулку, гребной винт, упорную втулку, стопорную шайбу гайки гребного винта и гайку гребного винта.

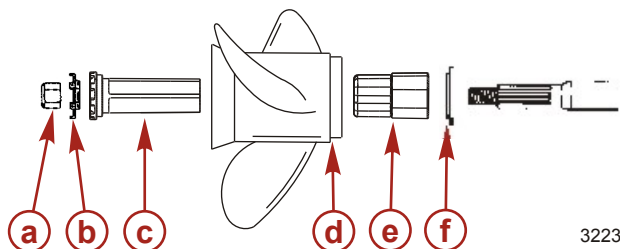


- a - Гайка гребного винта
- b - Стопорная шайба гайки гребного винта
- c - Упорная втулка
- d - Гребной винт
- e - Сменная приводная втулка
- f - Передняя упорная втулка

УСТАНОВКА ЗАБОРТНОГО ДВИГАТЕЛЯ

ПРИМЕЧАНИЕ: Системы из нержавеющей стали — рекомендуется установка гребного винта с приводной ступицей Flo-Torq III.

4. Гребные винты с приводной ступицей Flo-Torq III. Установите на вал переднюю упорную втулку, сменную приводную втулку, гребной винт, заднюю упорную втулку, стопорную шайбу гайки гребного винта и гайку гребного винта.

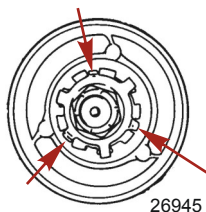


- a** - Гайка гребного винта
- b** - Стопорная шайба гайки гребного винта
- c** - Задняя упорная втулка
- d** - Гребной винт
- e** - Сменная приводная втулка
- f** - Передняя упорная втулка

5. Поместите деревянный брус между коробкой передач и винтом, затем затяните гайку винта надлежащим образом.

Описание	Нм	фунт-дюйм	фунт-фут
Гайка гребного винта	75		55

6. Затяните гайку гребного винта, установив три лапки в пазы на упорной втулке.



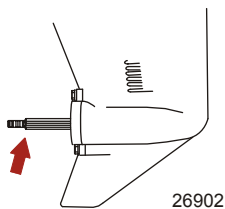
УСТАНОВКА ГРЕБНОГО ВИНТА — КОРОБКА ПЕРЕДАЧ ДИАМЕТРОМ 87,3 ММ (3-7/16 ДЮЙМА)



⚠ ПРЕДУПРЕЖДЕНИЕ

Вращающиеся гребные винты могут стать причиной серьезных травм или смерти. Никогда не включайте двигатели судна на суше, если установлен гребной винт. Перед установкой или снятием гребного винта поставьте узел привода на нейтраль и задействуйте выключатель со шнуром дистанционного останова двигателя, чтобы предотвратить запуск двигателя. Установите деревянный блок между лопастью гребного винта и противовентиляционной пластиной.

УСТАНОВКА ЗАБОРТНОГО ДВИГАТЕЛЯ

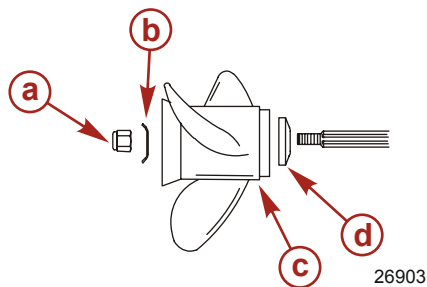
1. Нанесите на вал винта смазку для экстремальных условий эксплуатации Quicksilver, Mercury Precision или смазку 2-4-С с ПТФЭ.



Труба, ссыл. номер	Описание	Где используется	Деталь №
	Смазка для экстремальных условий эксплуатации	Вал гребного винта	8M0071841
	2-4-С ПТФЭ	Вал гребного винта	92-802859Q 1

ВАЖНАЯ ИНФОРМАЦИЯ: Для предотвращения корродирования и заедания ступицы гребного винта на валу (особенно в соленой воде) необходимо наносить слой рекомендованной смазки по всей длине вала гребного винта через рекомендуемые интервалы технического обслуживания, а также при каждом снятии гребного винта.

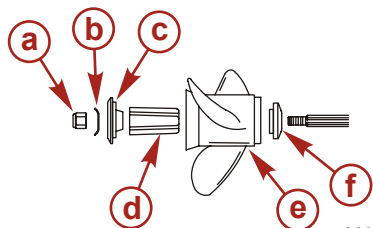
2. Гребные винты с приводной ступицей Flo-Torq I — установите на вал переднюю упорную шайбу, гребной винт, стопорную шайбу гайки гребного винта и гайку гребного винта.



- a - Гайка гребного винта
- b - Стопорная шайба гайки гребного винта
- c - Гребной винт
- d - Передняя упорная втулка

УСТАНОВКА ЗАБОРТНОГО ДВИГАТЕЛЯ

3. Гребные винты с приводной ступицей Flo-Torq II. Установите на вал переднюю упорную втулку, гребной винт, сменную приводную втулку, заднюю упорную втулку, стопорную шайбу гайки гребного винта и гайку гребного винта.



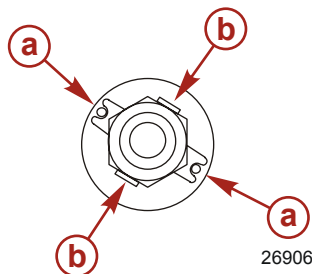
- a - Гайка гребного винта
 b - Стопорная шайба гайки гребного винта
 c - Задняя упорная втулка
 d - Сменная приводная втулка
 e - Гребной винт
 f - Передняя упорная втулка

26904

4. Установите стопорную шайбу гайки гребного винта на штифты. Поместите деревянный брусок между коробкой передач и гребным винтом и затяните гайку гребного винта с заданным усилием.

Описание	Нм	фунт-дюйм	фунт-фут
Гайка гребного винта	75		55

5. Совместите стороны гайки гребного винта с лапками стопорной шайбы гайки гребного винта. Зафиксируйте гайку гребного винта, загнув лапки вверх по плоским граням гайки гребного винта.



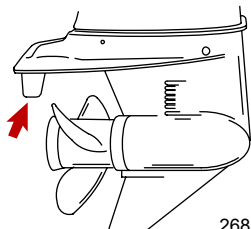
- a - Штифты
 b - Лапки

26906

6. Установите провода свечей зажигания.

Выравнивание триммера

Крутящий момент гребного винта заставляет судно постоянно поворачивать в одном направлении. Этот крутящий момент – нормальное явление при управлении рулем, которое является результатом дифферентовки подвесного двигателя, при которой гребной винт не параллелен поверхности воды. В большинстве случаев выровнять движение судна и уменьшить дополнительное усилие, необходимое для управления, можно при помощи триммера.



26816

УСТАНОВКА ЗАБОРТНОГО ДВИГАТЕЛЯ

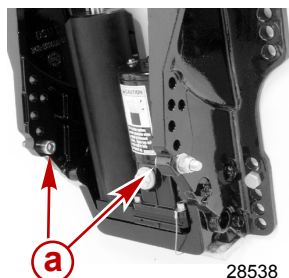
ПРИМЕЧАНИЕ: Выравнивание триммера будет малоэффективным в уменьшении крутящего момента, если подвесной двигатель установлен антивентиляционной пластиной примерно на 50 мм (2 дюйма) или более над дном судна.

Проводите эксплуатацию судна на крейсерской скорости с дифферентовкой в желаемом направлении. Поворачивая судно вправо и влево, обратите внимание на то, в какую сторону судно поворачивает легче.

Если необходимо выравнивание, ослабляйте болт триммера и проводите постепенное выравнивание. Если при управлении судна левый поворот осуществляется легче, чем правый, переместите выходную кромку триммера влево. Если при управлении судна правый поворот осуществляется легче, чем левый, переместите выходную кромку триммера вправо. Затяните болт и повторите проверку.

Регулировка стопора дифферента внутрь — модели с усилителем дифферента

Если необходима регулировка стопора дифферента, переставьте стопорные штифты наклона в нужные отверстия. Затяните стопорные штифты наклона с заданным усилием.



a - Стопорные штифты наклона

Описание	Нм	фунт-дюйм	фунт-фут
Стопорные штифты наклона	24,4		18

