



НОВАЯ ЛИНЕЙКА МОТОРОВ СЕМЕЙСТВА GREAT WHITE

V6 3.4 л, V8 4.6 л 175-300 л.с.



FOURSTROKE

VERADO

PRO XS

SEA PRO



Платформа Pro XS (4-х тактная технология)

PRO XS



115 лс
(4-х тактный)



150 лс
(4-х тактный)



175 лс V-6 3.4 л
(4-х тактный)



от 200 до 300 лс V-8 4.6л
(4-х тактный)

**** ПРИМЕЧАНИЕ ****

ВСЕ двигатели Pro XS поставляются в стандарте с окрашенными в серый цвет корпусами редукторов

ACTIONS Q2 2018 - RevC

Платформы V-6 3.4L & V-8 4.6L

- Ключевая Информация - **Изменения (Обзор V-6 3.4L & V-8 4.6L - Сегодня vs Завтра)**

Снимаются с производства (PNLA)



OptiMax	Pro XS	Pro XS	Verado	Verado	Verado Pro
200-250HP 3.0L (CMS)	150-175HP 2.5L (CMS)	200-250HP 3.0L (CMS)	175-200HP L4 (CMS)	225-300HP L6 (AMS)	200-300HP L6 (AMS)

Итог

Все нынешние моторы мощностью 175-300 л.с. снимаются с производства и заменяются платформами V-6 3.4L & V-8 4.6L

Выходят (ACTIVE)



FourStroke	FourStroke	Verado	Pro XS	Pro XS	SeaPro	SeaPro	SeaPro
175-225HP V-6 (CMS)	250-300HP V-8 (CMS)	250-300HP V-8 (AMS)	175HP V-6 (CMS)	200-300HP V-8 (CMS)	200HP V-6 (CMS)	225-300HP V-8 (CMS)	300HP V-8 (AMS)

Платформы V-6 3.4L & V-8 4.6L

- Ключевая Информация- **Основные Особенности (V-6 3.4L & V-8 4.6L Обзор)**

FourStroke Фокус на Отдыхе

Функциональность

Основные преимущества:

- **Малый вес**
- **Экономичность & Скорость**
- **Широкие возможности по установке**



FOURSTROKE

✓ Традиционная Средняя Секция (CMS)

Основные рынки:

Отдых

Замена двиг.

Verado Фокус на Опыте

Опыт

Основные преимущества:

- **Самый Тихий & Мягкий**
- **Экономичность & Скорость**
- **Совместим с джойстиком**



VERADO

✓ Продвинутая Средняя Секция (AMS)

Основные рынки:

Отдых

Замена двиг.

Pro XS Фокус на Отдаче

Профессионализм

Основные преимущества:

- **Малый вес**
- **Ускорение & Скорость**
- **Широкие возможности по установке**



PRO XS

✓ Традиционная Средняя Секция (CMS)

Основные рынки:

Отдых

Замена двиг.

SeaPro Фокус на Коммерции

Функциональность

Основные преимущества:

- **Малый вес**
- **Надежность & Ресурс**
- **Широкие возможности по установке**



SEAPRO

✓ Традиционная Ср. Секция (CMS)
✓ Продвинутая Ср. Секция (AMS)

Основные рынки:

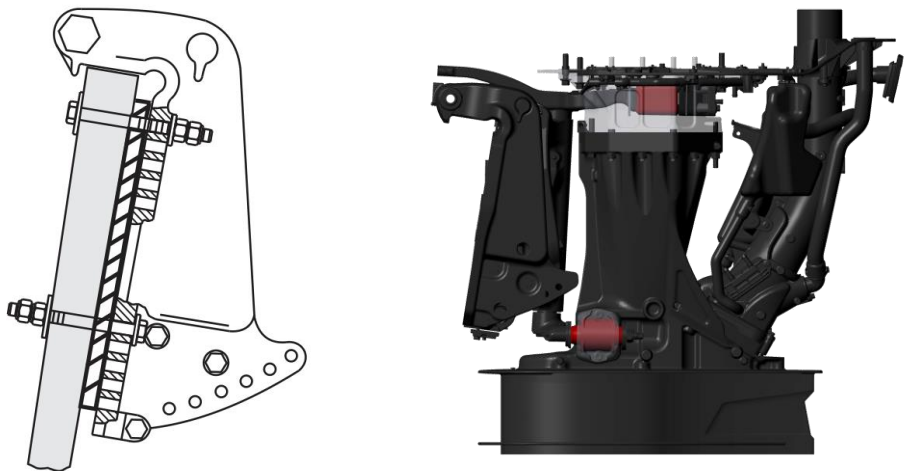
Служебный

Замена двиг.

Платформы V-6 3.4L & V-8 4.6L

- Ключевая Информация- **Основные Особенности (V-6 3.4L & V-8 4.6L Обзор - CMS vs AMS)**

Традиционная Средняя Секция (CMS)



Традиционная Средняя Секция (CMS)

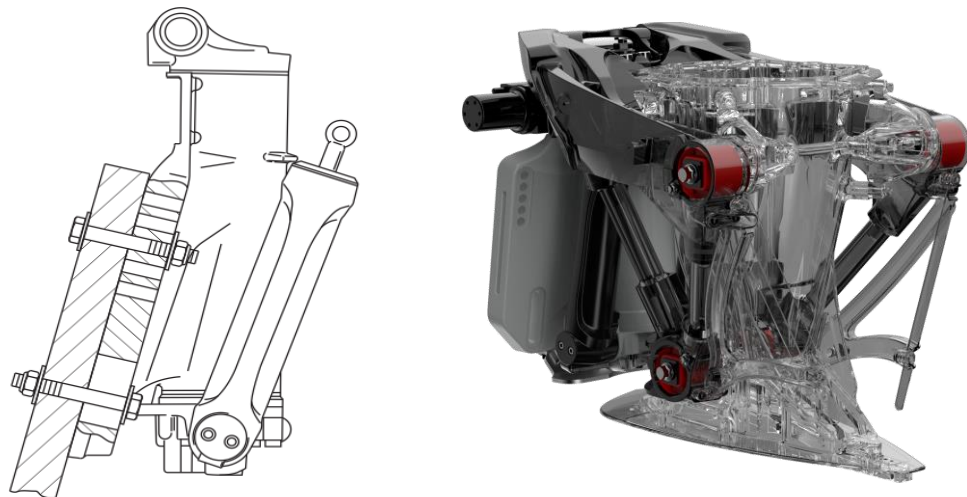
Средняя часть двигателя в новом дизайне имеет прочное цельное верхнее крепежное основание, смещенное за корму, изолирующее вибрации от корпуса лодки и повышающее стабильность управления во всех режимах.

Похожа на современные OptiMax & Verado 4-х цили. (L4SC)

**** НАПОМИНАНИЕ ****

Совместима с джойстиком (JPO)? **NO**

Продвинутая Средняя Секция (AMS)



Продвинутая Средняя Секция (AMS)

Средняя часть двигателя в новом дизайне оснащена креплениями с прогрессией, изолирующими блок цилиндров от прочих компонентов мотора, не позволяя передавать вибрации на корпус лодки или рулевую систему.

Похожа на современные Verado 6-ти цили. (L6SC)

**** НАПОМИНАНИЕ ****

Совместима с джойстиком (JPO)? **YES**

Платформы V-6 3.4L & V-8 4.6L

- Ключевая Информация- **Основные Особенности (V-6 3.4L & V-8 4.6L Обзор – Лучшие Параметры в классе)**



Категория: Подвесные Моторы
Победитель: мотор V-6 3.4L
(Mercury Marine)



Лидирующие в классе
Эксплуатационные качества
(Большой Раб. объем)



Выше максимальная
скорость, лучше ускорение

Выдающаяся экономичность
(Оптимизированные параметры)
(Редуктор, Калибровка, и т.д.)



Увеличение запаса хода и
эффективности

Инновационный Дизайн
(Легковесная Концепция)



Выше максимальная
скорость, лучше ускорение

Невероятно Мягкий и Тихий
(Улучшенные параметры)



Лучше звук работы мотора,
больше комфорта

Эксклюзивные Инновации
(Множество опций)
*(Адаптивный контроль скорости,
Оптимизация расхода топлива и т.д.)*



Выше удовлетворенность
потребителя

V-6 3.4 л & V-8 4.6 л Поднимаемая планка...

FOURSTROKE

VERADO



PRO XS

SEAPRO

Платформы V-6 3.4L & V-8 4.6L

- Ключевая Информация- **Основные Особенности (V-6 3.4L & V-8 4.6L Обзор - Лучшие Параметры в Классе)**

New 4.6L V-8 and 3.4L V-6 Mercury® FourStrokes
Reliable. Powerful. Quiet. Efficient.



THE ALL-NEW
**175-300hp
FourStroke**

POWERFUL & EFFICIENT

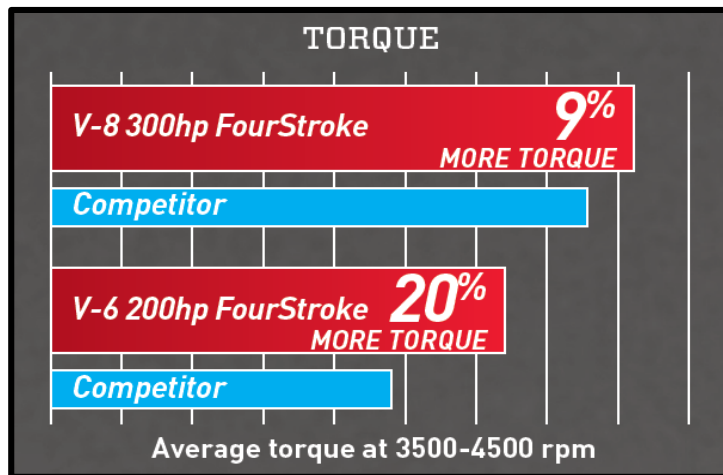
- Superior torque from high-displacement V-8 and V-6 powerheads
- Lightest weight for maximum performance and efficiency
- Quicker acceleration from performance-inspired quad-cam design
- Maximum fuel efficiency from Advanced Range Optimization

MORE INTUITIVE, MORE REFINED, MORE OPTIONS

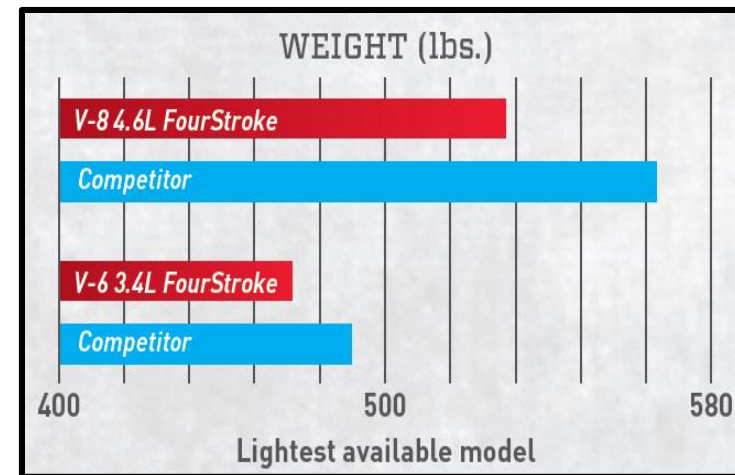
- Enhanced versatility from choice of controls and steering
- Innovative charging capability keeps your battery fresh
- Enhanced throttle response and driving experience with Adaptive Speed Control
- Smoothest, quietest operation through advanced engineering
- Maintenance-made-easy with exclusive Top CowL Service Door
- Wide variety of color options to personalize your engine



Learn more at MercuryMarine.com/FourStroke



Крутящий момент в сравнении с конкурентами: V6 +20%, V8 +9%



Вес в фунтах в сравнении с конкурентами: существенно ниже



Платформы V-6 3.4L & V-8 4.6L

- Ключевая Информация- **Основные Особенности (V-6 3.4L & V-8 4.6L Обзор - Лучшие Параметры в Классе)**



THE ALL-NEW
**175-300hp
Pro XS[®]**

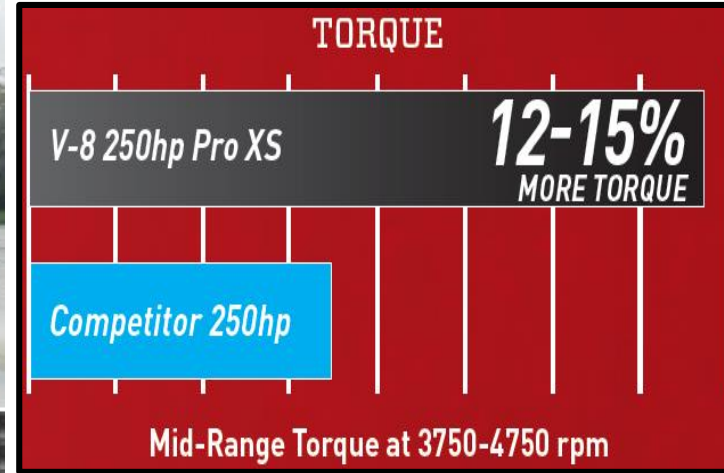
POWERFUL & EFFICIENT

- Superior acceleration from performance-inspired quad-cam design and Transient Spark Technology
- Exhilarating top speed with Pro XS performance calibration
- Lightweight for maximum performance
- Ample torque from high-displacement V-8 4.6L and V-6 3.4L powerheads
- Maximum fuel efficiency from Advanced Range Optimization and closed-loop fuel control

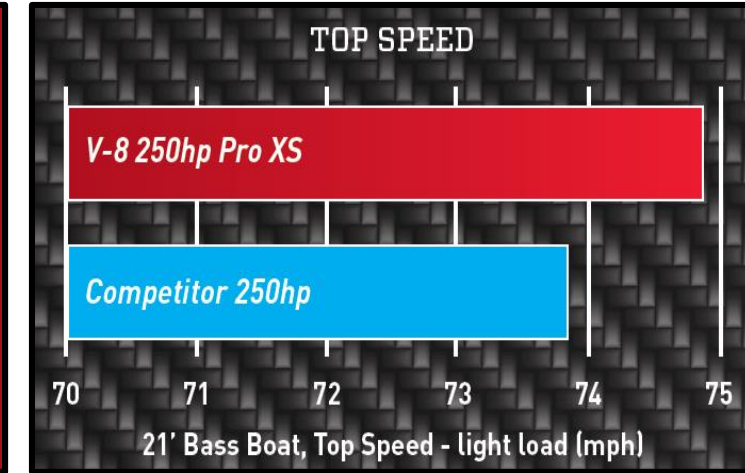
MORE INTUITIVE, MORE REFINED, MORE OPTIONS

- Performance-tuned exhaust tone that will turn heads
- Enhanced versatility with choice of mechanical or digital controls
- Innovative charging strategy keeps your battery charged
- Enhanced driving experience with Adaptive Speed Control
- Maintenance-made-easy with industry-exclusive Top Cowl Service Door
- Aggressive profile and graphics reflect the Pro XS DNA

Learn more at MercuryMarine.com/ProXS



Крутящий момент V8 250ProXS в сравнении с конкурентом 250лс: +12-15%



Макс. скорость V8 250ProXS в сравнении с конкурентом 250лс: более 1 мили/ч преимущество



Платформы V-6 3.4L & V-8 4.6L

- Ключевая Информация- **Основные Особенности (V-8 4.6L Обзор - Лучшие Параметры в классе)**



THE ALL-NEW
250-300hp
Verado®

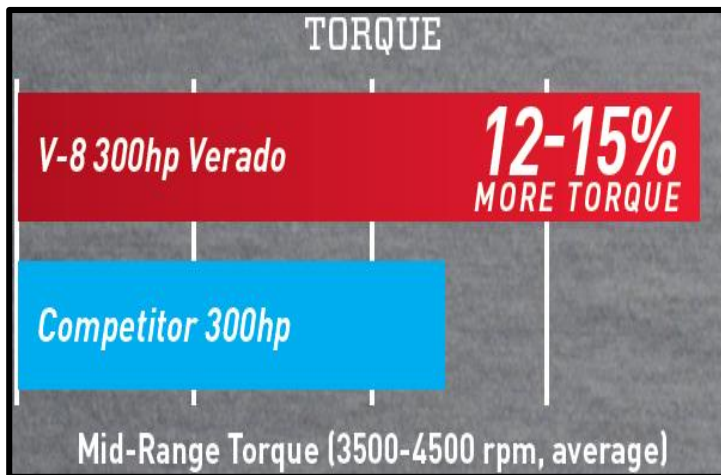
REFINED POWER, PERFORMANCE AND EFFICIENCY

- Ample torque from class-leading 4.6L displacement V-8 powerhead
- Superior hole shot and acceleration from Transient Spark technology
- Range-maximizing fuel economy through Advanced Range Optimization calibration
- Unrivaled noise and vibration mitigation from next-generation Advanced MidSection

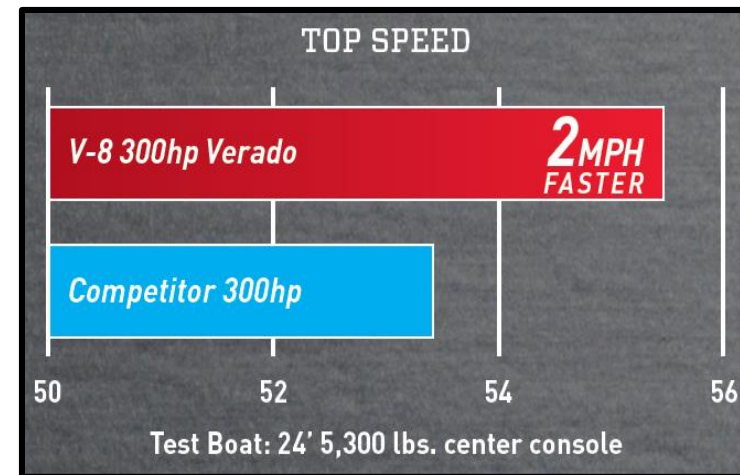
MORE INNOVATIVE AND MORE OPTIONS

- Mercury-engineered digital controls and electro-hydraulic power steering for smooth operation
- Compatible with Mercury Joystick Piloting for Outboards for maximum maneuverability and control
- Enhanced driving experience through Adaptive Speed Control
- Class-leading charging output and battery-management
- Exclusive Advanced Sound Control technology
- The Industry's only Top Cowl Service Door makes maintenance easier
- Wide variety of color options to personalize your engine

Learn more at MercuryMarine.com/Verado

Крутящий момент V8 300 Verado в сравнении с конкурентом 300лс: +12-15%



Макс. скорость V8 300 Verado в сравнении с конкурентом 300лс: на 2 мили/ч быстрее



Платформы V-6 3.4L & V-8 4.6L

- Ключевая Информация- **Основные Особенности (V-6 3.4L & V-8 4.6L Обзор - Лучшие Параметры в Классе)**

New Mercury V-8 4.6L and V-6 3.4L SeaPro
Start Strong. Work Hard. Stay Strong.



THE ALL-NEW
**200-300hp
SeaPro**

RELIABLE, POWERFUL & EFFICIENT

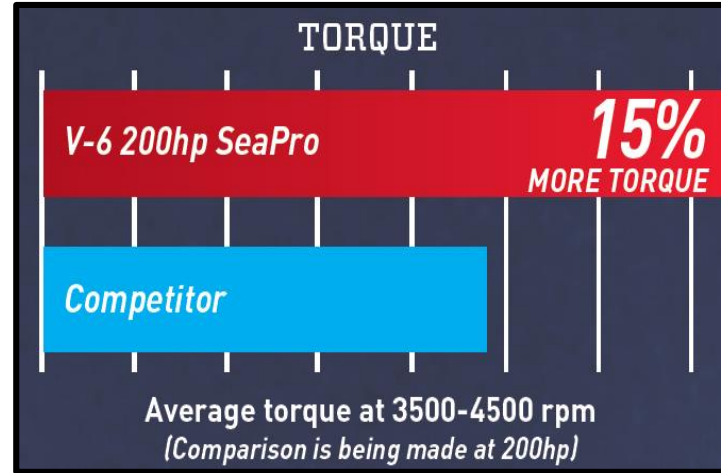
- Engineered for maximum durability and reliability
- High-displacement V-8 4.6L and V-6 3.4L powerheads deliver loads of torque at a lower rpm with less stress on the engine
- Exceptionally lightweight design and Advanced Range Optimization maximize fuel economy at cruise

MORE INTUITIVE, MORE REFINED, MORE OPTIONS

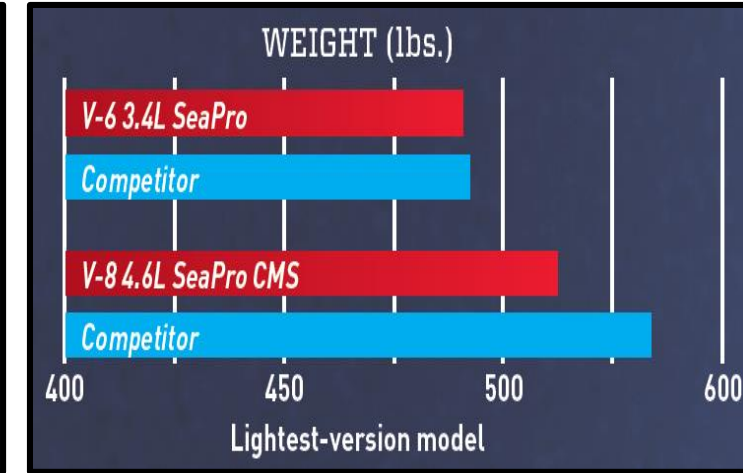
- Easy and intuitive to maintain
- Compatible with mechanical or digital controls, hydraulic or power steering, and the Mercury Big Tiller
- Industry-exclusive battery-management technology and ample charging output
- Better throttle response and driving experience
- Backed by a commercial-grade warranty you can count on



Learn more at MercuryMarine.com/SeaPro



Крутящий момент V6 200 SeaPro в сравнении с конкурентом: +15%



Вес V6 и V8 SeaPro в сравнении с конкурентами: моторы легче аналогов

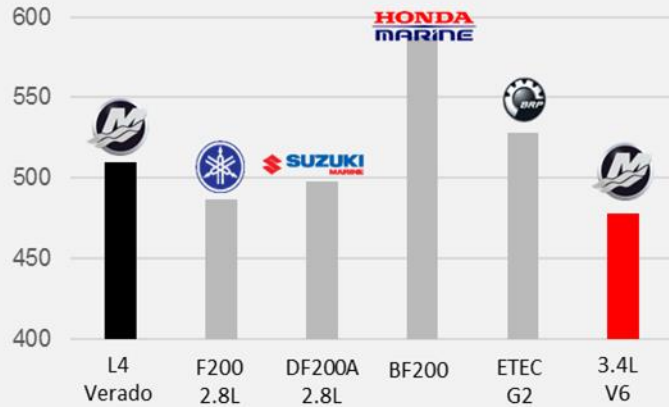


Платформы V-6 3.4L & V-8 4.6L

- Ключевая Информация- **Основные Особенности (V-6 3.4L & V-8 4.6L Обзор - Лучшие Параметры в Классе Итог)**

200 4т – легче всех на 4,5 кг
225 4т – легче всех на 27,2 кг

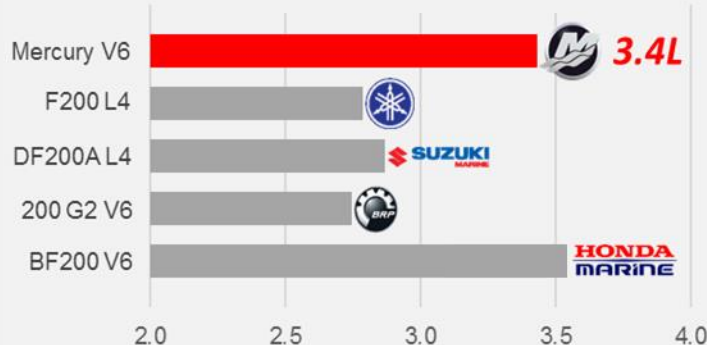
Вес (фунты, нога L, 20")



Graph Shows 200HP Comparison

215,4 кг

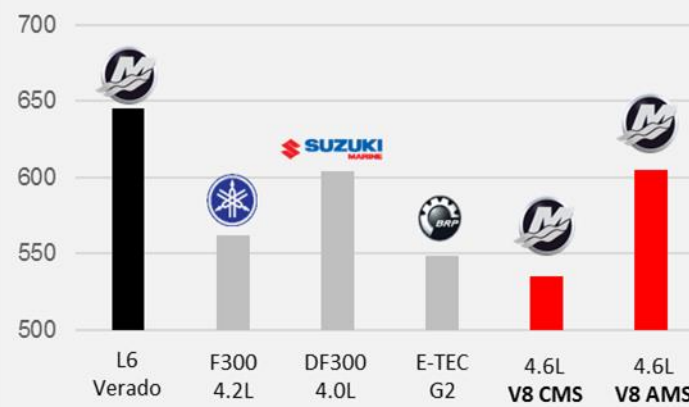
Рабочий объем (л)



Graph Shows 200HP Comparison

300 4т – легче всех на 5,9 кг
300 Verado – легче L6 на 13,6 кг

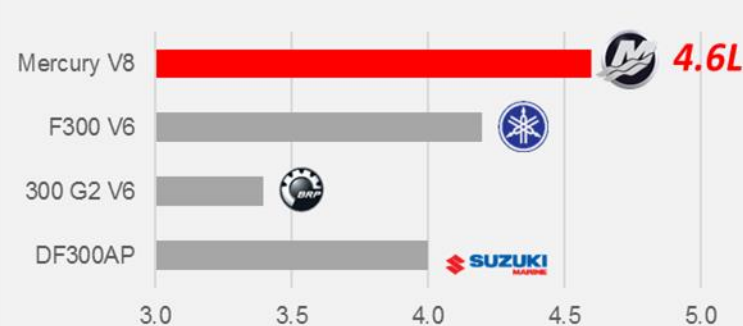
Вес (фунты, нога XL, 25")



Graph Shows 300HP Comparison

242,6кг 276,7кг

Рабочий объем (л)



Graph Shows 300HP Comparison



Платформы V-6 3.4L & V-8 4.6L

- Ключевая Информация- **Основные Особенности (V-6 3.4L Обзор - Лучшие Параметры в классе)**

Верхний Обтекатель:

- Сервисный лючок упрощает обслуживание без снятия обтекателя
- Специальное легковесное покрытие предотвращает шум*
- Единый рычаг открытия обтекателя совмещен с рукояткой для переноски
- Множественные уплотнения предотвращают распространение шума за пределы обтекателя

Снижение Шума:

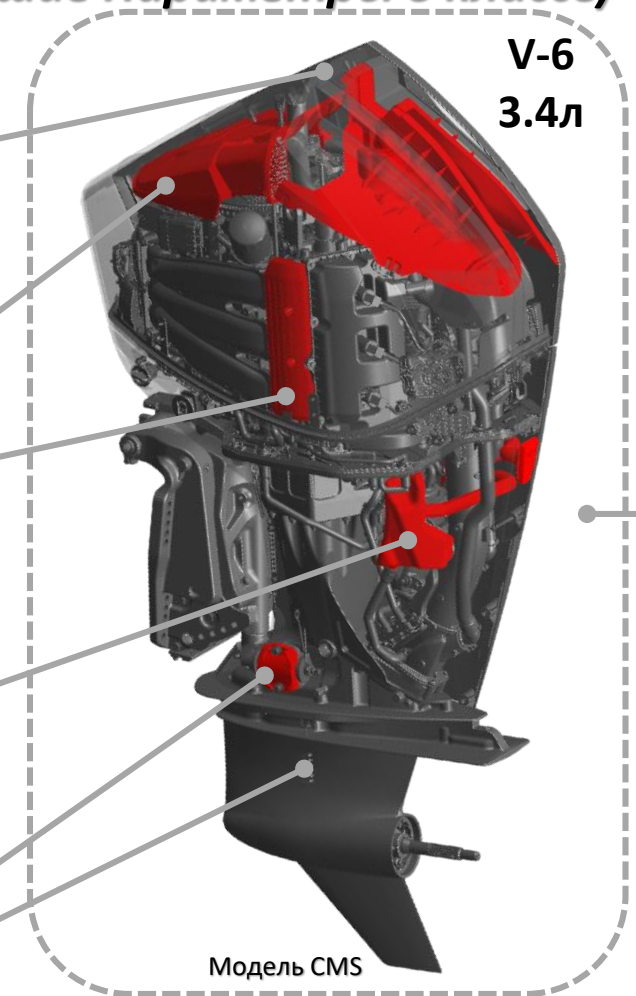
- Накладки топливных форсунок поглощают высокочастотный шум
- Настроенный многокамерный впускной коллектор снижает звук впуска

Выхлоп:

- Многокамерная система выпуска на холостом ходу настроена работать максимально тихо

Крепления Двигателя:

- Мин. расстояние между центрами моторов при множественной установке - 26" (66 см)
- Благодаря доработанным торпедо и плавнику оптимизированы параметры гидродинамики, управляемости и эффективности
- Верхние и нижние крепления обеспечивают лучший баланс управления, долговечность и низкую вибрацию (CMS)



Длина ноги		L (20")	XL (25")	XXL (30")
Вес мотора	CMS	215 кг	219 кг	224 кг
	AMS	N/A	N/A	N/A

Платформы V-6 3.4L & V-8 4.6L

• Ключевая Информация- **Основные Особенности (V-8 4.6L Обзор - Лучшие Параметры в классе)**

Верхний Обтекатель:

- Сервисный лючок упрощает обслуживание без снятия обтекателя
- Специальное легковесное покрытие предотвращает шум*
- Единый рычаг открытия обтекателя совмещен с рукояткой для переноски
- Множественные уплотнения предотвращают распространение шума за пределы обтекателя
- * Pro XS оборудован суперлегким обтекателем для максимальных результатов

Снижение Шума:

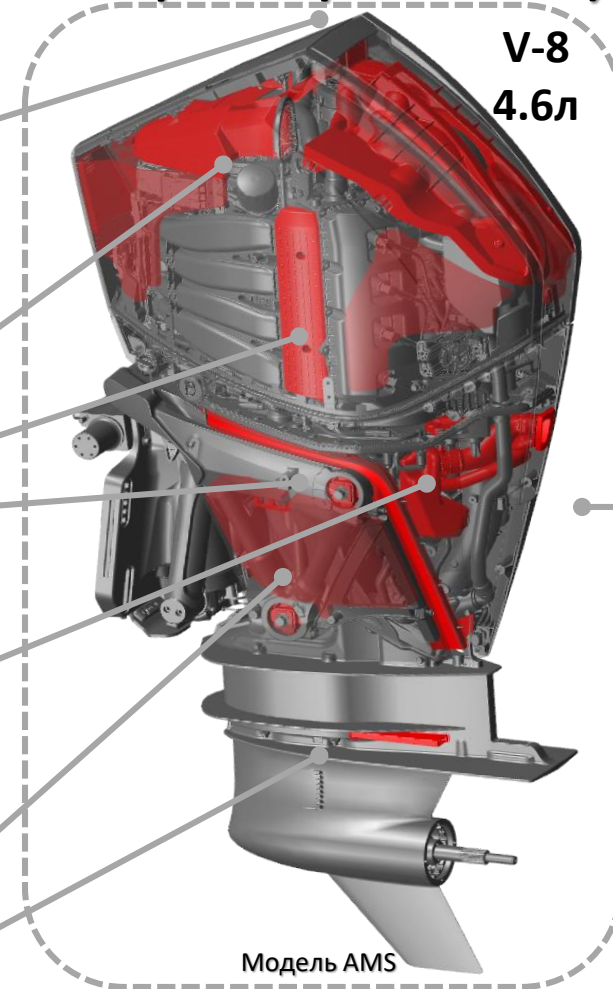
- Накладки топливных форсунок поглощают высокочастотный шум
- Настроенный многокамерный впускной коллектор снижает звук впуска

Выхлоп:

- Многокамерная система выпуска на холостом ходу настроена работать максимально тихо
- Продвинутый Контроль Звука (ASC)* обеспечивает 2 режима 'Sport Mode' и 'Stealth Mode'
- * Advance Sound Control (ASC) – опция, совместимая только с Verado

Крепления Двигателя:

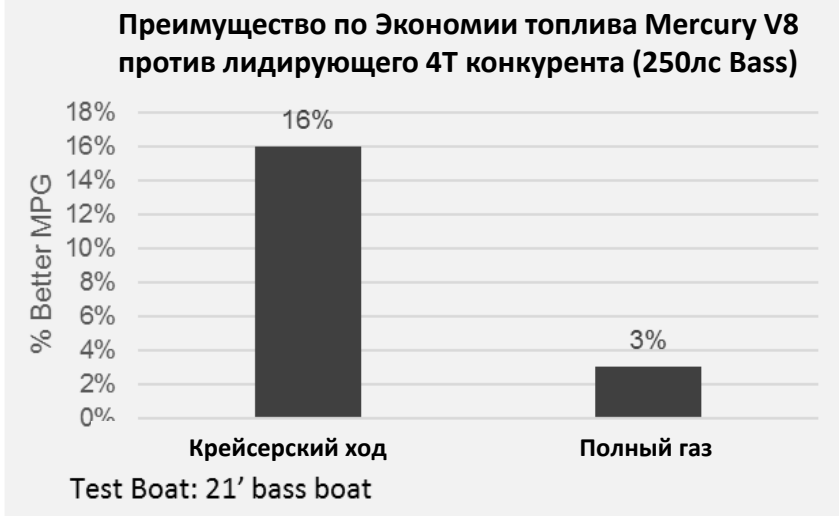
- Мин. расстояние между центрами моторов при множественной установке - 26" (66 см)
- Благодаря доработанным торпедо и плавнику оптимизированы параметры гидродинамики, управляемости и эффективности
- Периметральные крепления обеспечивают лучшее в классе гашение вибраций
- Сварены из нескольких элементов для снижения веса, размера, прочности и снижения вибраций (AMS)



Длина ноги		L (20")	XL (25")	XXL (30")
Вес мотора	CMS	229 кг	240 кг	248 кг
	AMS	272 кг	276 кг	281 кг

Платформы V-6 3.4L & V-8 4.6L

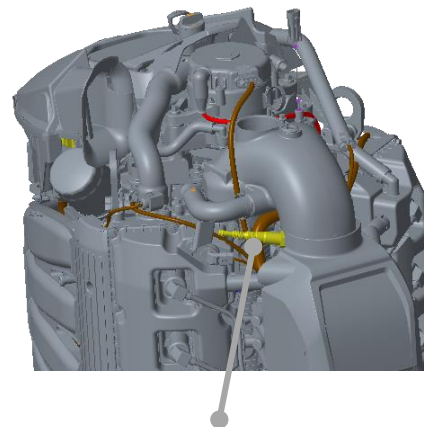
- Ключевая Информация- **Основные Особенности (V-6 3.4L & V-8 4.6L Обзор – Выдающаяся экономичность)**



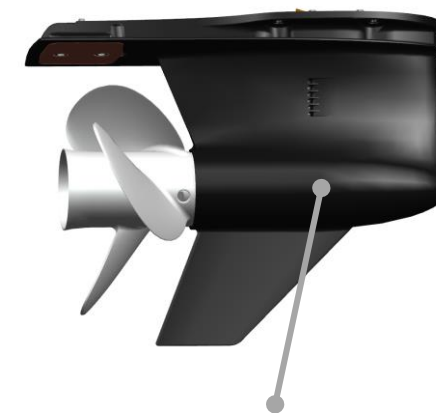
Калибровка системы Оптимизации расхода топлива (ARO):

- Используется управление в замкнутом контуре
- Запатентованная Mercury стратегия оптимизирует расход на крейсерском ходу
- Блок ECU автоматически минимизирует подачу топлива при соблюдении необходимых условий

→ Происходит незаметно для судоводителя

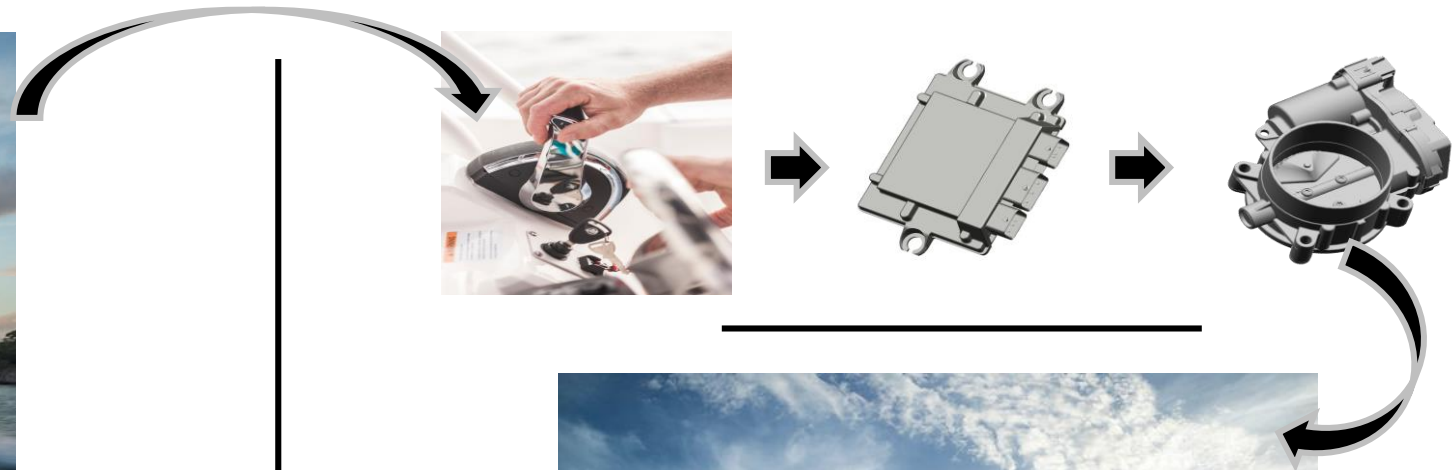


Оптимизирует / Минимизирует расход (Широкополосный кислородный датчик)



Оптимизированная гидродинамика привода (Доработаны Торпедо и Плавник)

Адаптивный контроль скорости



- *Эксклюзивная запатентованная технология*
- *Увеличенная отзывчивость дросселя – ощущение спортивности*
- *Единственный подвесник поддерживающий обороты вне зависимости от изменения нагрузки*

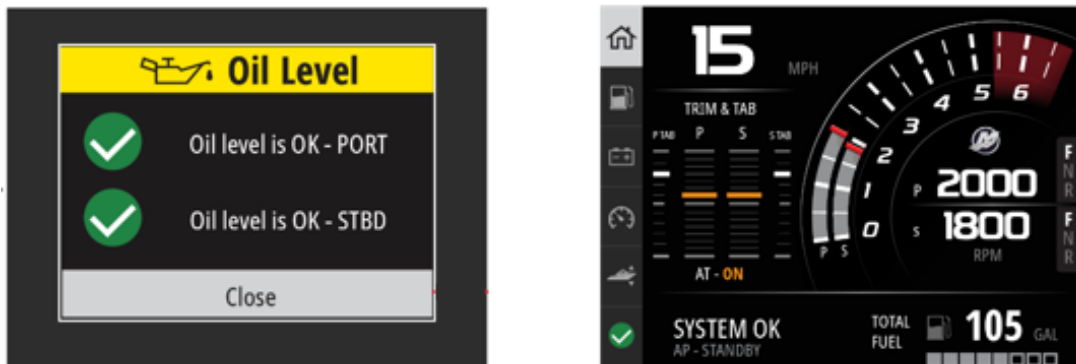
ЕСМ отслеживает положение рукоятки ПДУ и нагрузку на двигатель и автоматически регулирует электронный дроссель для поддержания оборотов

Платформы V-6 3.4L & V-8 4.6L

- Ключевая Информация- **Основные Особенности (V-6 3.4L & V-8 4.6L Обзор - Лидирующие Инновации)**

** ПРИМЕЧАНИЕ **

Цифровой датчик (опция) (optional) проверяет уровень масла при повороте ключа зажигания и уведомляет, если уровень низкий.



Совместим с приборами
VesselView 403/502/703/903
Все приборы MercMonitor
Все приборы SC1000

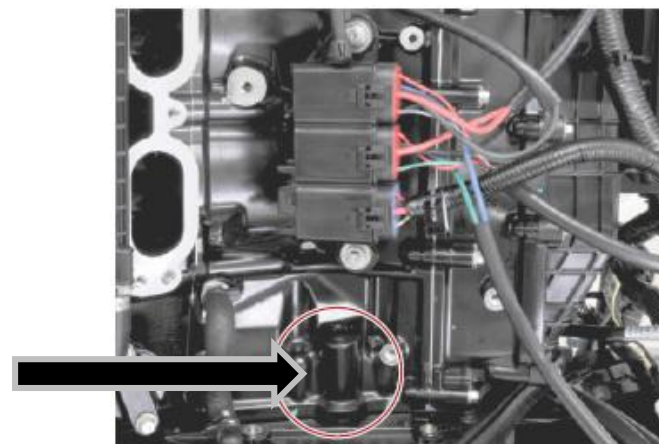
** ВАЖНО **

CMS (Все) – Заказывайте отдельно
AMS (Все) – Установлен в стандарте

8M0142265

** ПРИМЕЧАНИЕ **

Правый впускной бегунок демонтируется при установке цифрового датчика уровня

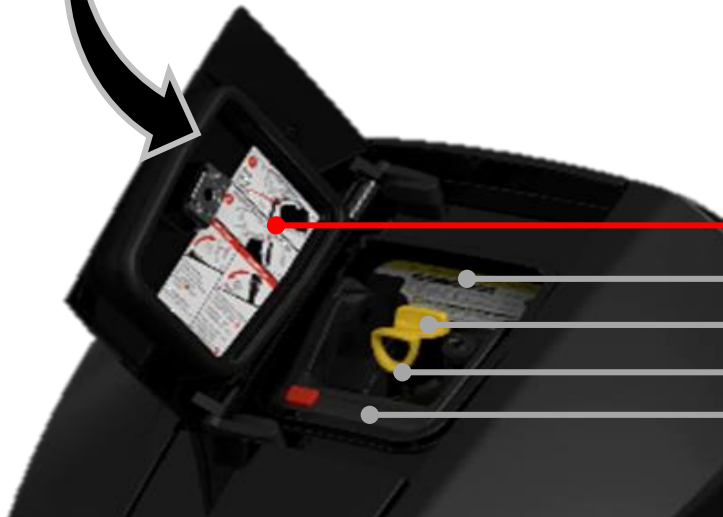


Платформы V-6 3.4L & V-8 4.6L

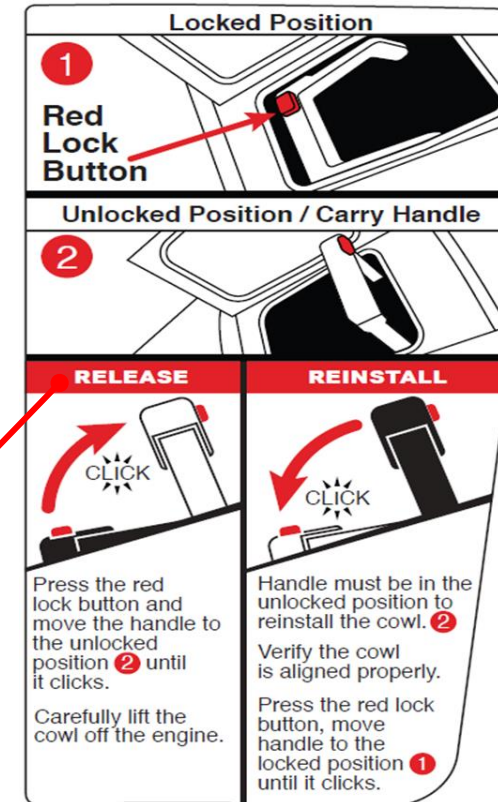
- Ключевая Информация- **Основные Особенности (V-6 3.4L & V-8 4.6L Обзор - Лидирующие Инновации)**



Сервисный лючок
(Нажать для
открытия)



- Наклейка на лючке
- Наклейка (масло)
- Заливная пробка
- Щуп
- Ручка обтекателя

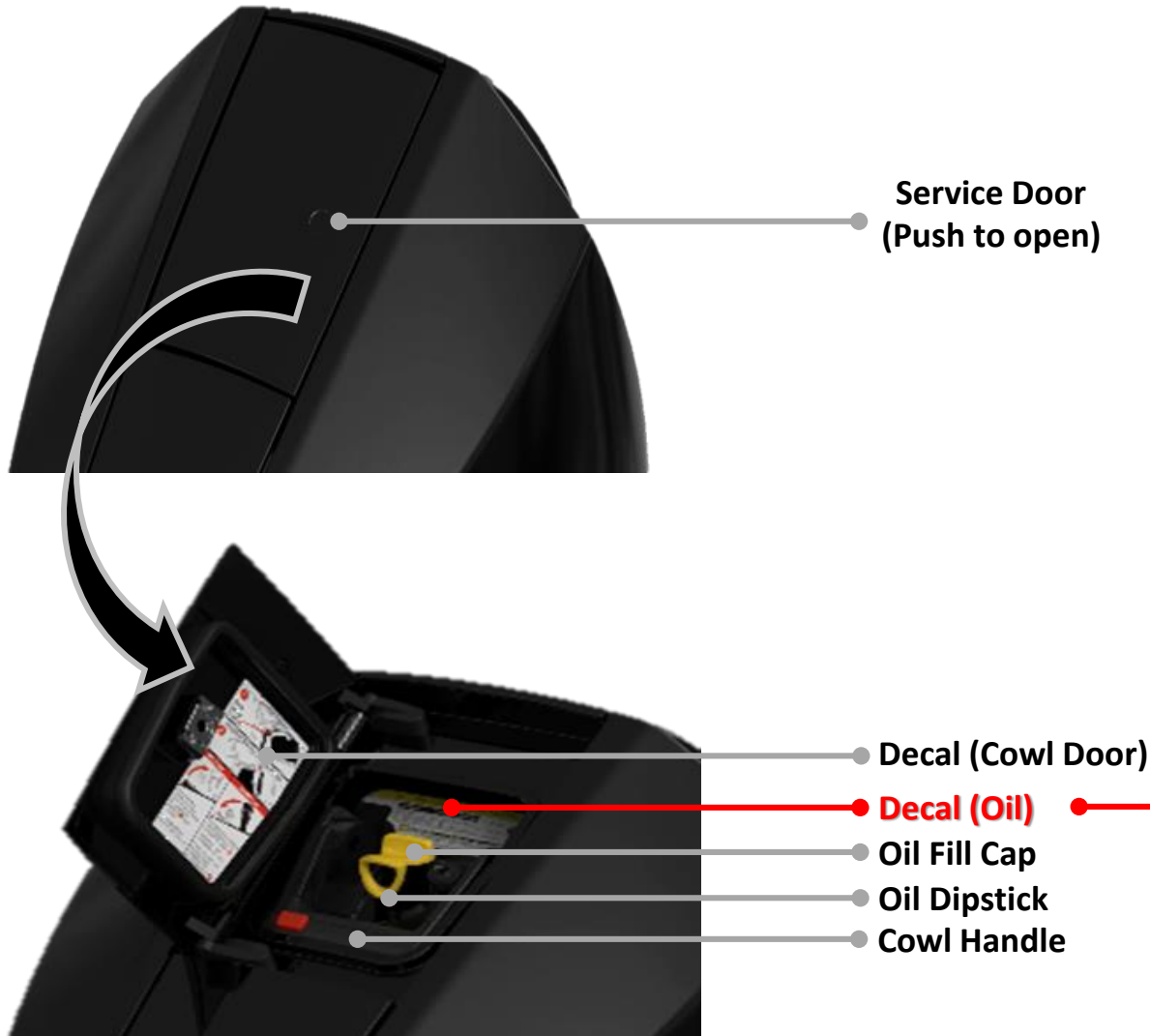


** ПРИМЕЧАНИЕ **

Встроенная рукоятка обтекателя помогает пользователю снять обтекатель, переносить его, а также фиксировать замки.

Платформы V-6 3.4L & V-8 4.6L

- Ключевая Информация- **Основные Особенности (V-6 3.4L & V-8 4.6L Обзор - Лидирующие Инновации)**



**** NOTE ****

Oil dipstick location allows user to check the oil without removing cowl
(Decal above oil cap acts as a quick reference guide)

Check Engine Oil Before Each Use

Oil Type:	10W-30	25W-40
Sea Pro	*	X
All Other Models	X	

Oil Volume: 6.6 L (7.0 U.S. qt.)

*Alternative oil for low temperature operating environments

← OK →

ADD 1.8L (2U.S. qt.)

For additional oil information see owner's manual



MERCURY[®]

GO BOLDLY.[™]

