

Заявление о соответствии—Cummins MerCruiser Diesel

Этот кормовой привод или стационарный двигатель, если он установлен в соответствии с инструкциями Cummins MerCruiser Diesel, удовлетворяет требованиям следующих директив, которые соответствуют стандартам с внесёнными поправками:

Директива по судам для отдыха 94/25/EC; 2003/44/EC

Применимые нормы	Применимые стандарты
Характеристики управляемости (A.4)	ISO 8665
Стационарный двигатель (A.5.1.1)	ISO 15584; ISO 10088; ISO 7840; ISO 10133
Система рулевого управления (A.5.4)	Применимые разделы: ISO 10592, ISO 8848 и ABYC P-17
Требования к выбросам выхлопных газов (B.2)	ISO 8178
Руководство пользователя (B.4)	ISO 8665
Уровни распространения шума (C.1) (только кормовой привод с маркировкой CE)	ISO 14509

Cummins MerCruiser Diesel заявляет, что наш кормовой привод или стационарные двигатели без встроенной выхлопной системы, если они установлены на судах для отдыха в соответствии с поставленными инструкциями производителей, будут отвечать требованиям по токсичности выхлопных газов вышеупомянутого стандарта. Данный двигатель не должен быть допущен к эксплуатации, пока судно, на которое он устанавливается, не будет признано соответствующим должному выполнению директивы, если это требуется.

Директива по электромагнитной совместимости 89/336/EC, 92/31/EEC и 93/68/EEC

Общий стандарт для выбросов	EN 50081-1
Общий стандарт по восприимчивости	EN 50082-1
Суда, катера и устройства, приводимые в действие двигателями внутреннего сгорания - характеристики радиопомех	SAE J551 (CISPR 12)
Испытание электростатическим разрядом	EN 61000-6-2; EN 61000-4-2; EN61000-4-3

Более подробная информация о выбросах выхлопных газов или уровнях шума, а также декларация о мощности, содержится в Заявлении о соответствии, поставляемом с каждым двигателем компании Cummins MerCruiser Diesel.

Эта декларация выпущена под исключительную ответственность компании Cummins MerCruiser Diesel.



Джим Кэленбек (Jim Kahlenbeck)

Технический директор - Cummins MerCruiser Diesel, Charleston, South Carolina U.S.A.
(Чарльстон, Южная Каролина, США)

Для урегулирования споров обращайтесь по адресу:
Engineering—Marine Emissions
Cummins MerCruiser Diesel
4500 Leeds Avenue
Charleston, South Carolina 29405
USA
(843) 745-1610

Идентификационная запись

Просьба указать следующую информацию:

Модель двигателя и мощность в лошадиных силах		Серийный номер двигателя
Серийный номер узла транца (кормовой привод)	Передаточное число	Серийный номер узла кормового привода
Модель трансмиссии (бортовой двигатель)	Передаточное число	Серийный номер трансмиссии
Номер гребного винта	Шаг	Диаметр
Идентификационный номер корпуса судна (HIN)		Дата приобретения
Изготовитель катера	Модель катера	Длина
Номер сертификата по выбросу выхлопных газов		

Серийные номера являются ключами изготовителя к различным проектно-конструкторским деталям, относящимся к вашему силовому агрегату Cummins MerCruiser Diesel®. При обращении в компанию Cummins MerCruiser Diesel (CMD®) по поводу обслуживания **всегда указывайте модель и регистрационные номера.**

Содержащиеся здесь описания и спецификации были действительны в момент утверждения публикации этого руководства. Компания Cummins MerCruiser Diesel, которая постоянно работает над усовершенствованием своей продукции, сохраняет за собой право на прекращение выпуска моделей в любое время или на изменение технических характеристик или конструкции без уведомления и принятия каких-либо обязательств.

Cummins MerCruiser Diesel, Charleston, South Carolina, U.S.A. (Чарльстон, Южная Каролина, США). Напечатано в США.

«Mercury», «Mercury Marine», «MerCruiser», «Mercury MerCruiser», «Mercury Racing», «Mercury Precision Parts», «Mercury Propellers», «Mariner», «Quicksilver», «#1 On The Water», «Alpha», «Bravo», «Pro Max», «OptiMax», «Sport-Jet», «K-Planes», «MerCathode», «RideGuide», «SmartCraft», «Zero Effort», «M» с логотипом «Waves», «Mercury» с логотипом «Waves» и логотип «SmartCraft» являются зарегистрированными торговыми марками корпорации «Brunswick Corporation». Логотип «Mercury Product Protection» является зарегистрированным знаком обслуживания корпорации «Brunswick Corporation».

Добро пожаловать

Вы выбрали один из лучших имеющихся в наличии судовых силовых агрегатов. Он включает множество конструктивных особенностей, обеспечивающих простоту использования и надежность.

При надлежащем уходе и техническом обслуживании Вы сможете сполна насладиться этим изделием, используя его в течение многих сезонов плавания на катере. Для обеспечения максимальной эффективности и несложного управления необходимо внимательно прочитать это руководство.

В руководстве по эксплуатации, техническому обслуживанию и гарантии содержатся конкретные инструкции по использованию и обслуживанию вашего изделия. Мы рекомендуем, чтобы это руководство постоянно было под рукой, потому что у Вас могут возникнуть какие-то вопросы, когда Вы находитесь на воде.

Благодарим за приобретение одного из изделий фирмы Cummins MerCruiser Diesel. Мы искренне надеемся, что плавание на Вашем новом катере доставит Вам удовольствие!

Дизельный двигатель Cummins производства MerCruiser


Заявление о гарантии

Изделие, которое Вы приобрели, поставляется с **ограниченной гарантией** от Cummins MerCruiser Diesel; срок действия гарантии установлен далее в разделе по гарантии данного руководства. Положение о гарантии содержит описание случаев, которые подпадают и которые не подпадают под действие гарантии, продолжительность действия, как лучше всего обеспечить распространение гарантии, **важные случаи исключений и ограничения по повреждениям**, а также другую соответствующую информацию. Изучите, пожалуйста, эту важную информацию.

Внимательно ознакомьтесь с этим руководством

ВАЖНАЯ ИНФОРМАЦИЯ: Если Вам не ясен какой-либо из разделов руководства, необходимо обратиться к дилеру для непосредственной демонстрации способов запуска и управления.

Примечание

В данной публикации и на вашем силовом агрегате **ПРЕДУПРЕЖДЕНИЯ** и **ПРЕДОСТЕРЕЖЕНИЯ**, сопровождаемые международными аварийными символами , могут использоваться для того, чтобы предупредить механика-установщика и пользователя о специальных инструкциях в отношении конкретного обслуживания или операции, которые могут быть опасными при неправильном или неосторожном выполнении. **Необходимо их тщательное соблюдение.**

Сами по себе эти предупреждения по технике безопасности не могут устранять опасности, на которые они указывают. Строгое соблюдение этих специальных инструкций при выполнении обслуживания, наряду со здравым смыслом при эксплуатации, являются наиболее существенными мерами для предотвращения несчастных случаев.

ПРЕДУПРЕЖДЕНИЕ

ПРЕДУПРЕЖДЕНИЕ – указывает на потенциально опасную ситуацию, которая, если не удастся ее избежать, может привести к гибели или серьезной травме.

ПРЕДОСТЕРЕЖЕНИЕ

ПРЕДОСТЕРЕЖЕНИЕ – указывает на потенциально опасную ситуацию, которая, если не удастся ее избежать, может привести к легкой травме или травме средней тяжести или к повреждению имущества. Также это может быть использовано для предупреждения в случае опасных действий.

ВАЖНАЯ ИНФОРМАЦИЯ: Указывает на информацию или инструкции, которые необходимы для надлежащей эксплуатации и/или технического обслуживания.

ПРЕДУПРЕЖДЕНИЕ

Оператор (водитель) отвечает за правильную и безопасную эксплуатацию катера, оборудования на борту и за безопасность всех пассажиров. Мы настоятельно рекомендуем, чтобы оператор прочитал это руководство по эксплуатации, техническому обслуживанию и гарантии и разобрался в инструкциях по эксплуатации силового агрегата и соответствующих аксессуаров до начала эксплуатации катера.

ПРЕДУПРЕЖДЕНИЕ

Предупреждение, содержащееся в Предложении 65 штата Калифорния
В выхлопе двигателя у данного двигателя содержатся химические соединения, которые в штате Калифорния признаны вызывающими онкологические заболевания, врожденные патологии и другие нарушения репродуктивной функции.

ОГЛАВЛЕНИЕ

Раздел 1 - Гарантия

Информация о гарантии.....	2	Что не покрывает гарантия.....	5
Регистрация гарантии - Соединенные Штаты Америки и Канада.....	2	Ограниченная гарантия Cummins MerCruiser для государств-участников СНГ, стран Ближнего Востока, Африки (только изделия, работающие на бензине).....	6
Регистрация гарантии - За пределами США и Канады.....	2	Что охватывает гарантия.....	6
Гарантийные обязательства.....	3	Гарантийный период.....	6
Ограниченная гарантия Cummins MerCruiser для Соединенных Штатов, Канады и Европы (только изделия, работающие на дизельном топливе).....	3	Условия, выполнение которых необходимо для получения гарантийного покрытия.....	7
Что охватывает гарантия.....	3	Обязательства Cummins MerCruiser Diesel.....	7
Гарантийный период.....	4	Как получить гарантийное покрытие.....	7
Условия, выполнение которых необходимо для получения распространения гарантии.....	4	Что не покрывает гарантия.....	8
Обязательства Cummins MerCruiser Diesel.....	4	Гарантийное покрытие и исключения.....	9
Как получить распространение гарантии... ..	5	Гарантия не распространяется на следующее:.....	9
		Передача гарантии.....	10

Раздел 2 - Ознакомление с силовым агрегатом

Функции и органы управления.....	12	Гидронаклон и буксировочное положение сдвоенного двигателя.....	20
Тросовый выключатель работы двигателя	12	Защита электрической системы двигателя от перегрузки.....	20
Блок приборов - 2.8 ES.....	13	Защита усилителя дифферента и системы MerCathode от перегрузки.....	22
Приборы - Модели с кормовым приводом.....	13	Звуковая предупредительная система.....	23
Переключатели.....	14	Проверка звуковой системы предупреждения.....	23
Функции контроля работы двигателя.....	15	Информация о выбросе отработавших газов... ..	24
Органы дистанционного управления.....	16	Сертификационный номер по выбросу выхлопных газов (только для Европы).....	24
Установка на панели.....	17	Обязанности владельца.....	24
Закрепленная на консоле.....	18		
Система гидронаклона.....	18		
Гидронаклон и буксировочное положение одинарного двигателя.....	20		

Раздел 3 - На воде

Советы по безопасному хождению на катерах. 26	Номинальная мощность рабочего цикла.....	29	
Осторожно: возможно отравление окисью углерода.....	НОМИНАЛЬНАЯ МОЩНОСТЬ ДЛЯ ПРОГУЛОЧНОГО РЕЖИМА.....	30	
Хорошая вентиляция.....	28	Схема работы - модели с электронной системой управления (ECS).....	31
Плохая вентиляция.....	28	Запуск, переключение передач и останов.....	32
Основные операции с катером.....	29	Перед запуском двигателя.....	32
Осторожность при спуске на воду и управлении катером.....	29	Запуск непрогретого двигателя.....	32

Прогрев двигателя.....	33	Столкновения с подводными опасностями.....	39
Запуск прогретого двигателя.....	34	Система защиты кормового привода от ударов	40
Переключение.....	34	40
Выключение (останов) двигателя.....	35	Условия, влияющие на эксплуатацию.....	40
Запуск двигателя после останова при		Распределение веса (пассажиры и	
включенной передаче.....	35	механизмы) внутри катера.....	40
Буксирование катера.....	35	Днище катера.....	40
Эксплуатация при температуре ниже нуля и в		Кавитация.....	41
холодную погоду.....	35	Вентиляция.....	41
Сливная пробка и трюмная помпа.....	36	Высота над уровнем моря и климат.....	41
Защита людей, находящихся в воде.....	36	Выбор гребного винта.....	42
Во время совершения прогулки по воде на		Начало эксплуатации.....	43
катере.....	36	Методика первоначальной обкатки.....	43
При стационарном положении катера.....	37	Период обкатки кормового привода в	
Эксплуатация скоростного и сверхмощного		течение первых 10 часов (нового или с	
судна.....	37	замененными шестернями).....	43
Безопасность пассажиров в понтонных и		Обкатка двигателя.....	43
деревянных лодках.....	37	20-часовой период обкатки.....	43
Лодки с открытой передней палубой.....	37	После периода обкатки в течение первых	
Катера с установленными спереди на		20 часов.....	44
возвышении сиденьями для рыбной		Осмотр после завершения первого сезона	
ловли.....	38	использования.....	44
Подбрасывание на волнах и в спутной струе..	38		

Раздел 4 - Технические характеристики

Требования к топливу.....	46	Жидкости системы рулевого управления с	
Дизельное топливо при холодной погоде.....	47	гидроусилителем и системы усилителя	
Антифриз/охлаждающая жидкость.....	47	дифференциала.....	50
Моторное масло.....	48	Жидкости, одобренные для использования	
Технические характеристики двигателя.....	49	в системе рулевого управления с	
Спецификации жидкостей.....	49	гидроусилителем.....	50
Двигатель.....	49	Жидкости, одобренные для использования	
Спецификации жидкостей кормового		в системе усилителя дифференциала.....	50
привода модели Bravo - дизельный		Краски, одобренные для применения.....	50
привод.....	50		

Раздел 5 - Техническое обслуживание

Обязанности владельца и водителя.....	53	Еженедельно.....	56
Обязанности дилера.....	53	Раз в два месяца.....	56
Техническое обслуживание.....	53	Регламентное техобслуживание.....	56
Предложения по самостоятельному проведению		Через первые 25 часов работы, но не	
технического обслуживания.....	54	превышая 30 часов.....	56
Проверка.....	55	Ежегодно.....	56
График технического обслуживания - модели		Каждые 100 часов или Ежегодно (в	
кормового привода.....	55	зависимости от того, что наступит раньше)	
Обычное техобслуживание.....	56	56
Ежедневное – в начале эксплуатации.....	56	Раз в 2 года.....	57
Ежедневное – после завершения		Каждые 500 часов или 5 лет (в зависимости	
эксплуатации.....	56	от того, что наступит раньше).....	57

Каждые 1000 часов или 5 лет (в зависимости от того, что наступит раньше).....	57	Элементы системы защиты двигателя от коррозии.....	94
Журнал технического обслуживания.....	57	Снятие.....	94
Моторное масло.....	59	Очистка и осмотр.....	95
Проверка.....	59	Установка.....	96
Заливка.....	59	Элементы системы защиты кормового привода от коррозии.....	96
Замена масла и фильтра.....	60	Расположение анодов и системы «MerCathode».....	98
Смазка для редуктора кормового привода.....	62	Цепь заземления - кормовой привод	
Проверка.....	63	Bravo.....	100
Заливка.....	63	MerCathode.....	103
Замена.....	64	Окраска силового агрегата.....	103
Жидкость для системы усилителя дифференциала.....	68	Смазка.....	104
Проверка.....	68	Система рулевого управления.....	104
Заливка.....	69	Трос дросселя.....	106
Замена.....	70	Трос переключения передач.....	106
Жидкость для гидроусилителя рулевого управления.....	70	Транец в сборе.....	107
Проверка.....	70	Вал гребного винта.....	107
Заливка.....	71	Соединительная муфта двигателя.....	108
Замена.....	71	Приводной вал усовершенствованных моделей.....	108
Охлаждающая жидкость двигателя.....	71	Выравнивание кормового привода, сильфонов и двигателя.....	109
Проверка.....	71	Моменты затяжки.....	111
Заливка.....	73	Гайки П-образного болта кольца карданного подвеса.....	111
Замена.....	73	Подвески двигателя.....	111
Воздушный фильтр.....	73	Гребные винты.....	112
Снятие.....	73	Снятие гребного винта кормового привода	
Проверка.....	74	Bravo Diesel.....	112
Установка.....	75	Модели Bravo One.....	112
Водоразделительный топливный фильтр.....	75	Модели Bravo Two.....	114
Слив.....	76	Модели Bravo Three.....	115
Замена.....	77	Установка гребного винта кормового привода Bravo Diesel.....	117
Заливка.....	80	Модели Bravo One.....	117
Топливная система.....	82	Модели Bravo Two.....	118
Заправка.....	82	Bravo Three.....	120
Заливка (сравливание).....	82	Приводные ремни.....	121
Очистка и промывка топливного бака.....	82	Приводной поликлиновой ремень.....	121
Система забортной воды.....	82	Проверка.....	121
Слив жидкости из системы охлаждения забортной водой.....	82	Замена.....	122
Проверка водоприемников кормового привода.....	85	Ремень насоса гидроусилителя рулевого управления.....	123
Проверка заборников забортной воды.....	86	Проверка.....	123
Очистка фильтра забортной воды, если он имеется.....	86	Регулировка.....	124
Промывка системы охлаждения забортной водой — модели с кормовым приводом.....	87	Замена.....	125
Замена охлаждающей жидкости двигателя в замкнутой системе охлаждения.....	91	Аккумуляторная батарея.....	126
Слив замкнутой системы охлаждения.....	91	Меры предосторожности при работе с аккумуляторной батареей для нескольких двигателей.....	126
Заливка замкнутой системы охлаждения.....	92		
Защита против коррозии.....	94		
Общие сведения.....	94		

Раздел 6 - Хранение

Консервация при холодной погоде (температура ниже нуля), сезонная и длительная консервация.....	130	Инструкции по сезонной консервации.....	131
Консервация при холодной погоде (при температуре ниже нуля).....	131	Инструкции по длительной консервации.	133
Подготовка силового агрегата к сезонной или длительной консервации.....	131	Аккумуляторная батарея.....	134
		Возвращение в эксплуатацию.....	134

Раздел 7 - Устранение неисправностей

Диагностика проблем топливной системы с электронным управлением.....	138	Низкое давление моторного масла.....	140
Таблицы выявления неисправностей.....	138	Батарея не удерживает заряд.....	140
Стартер не проворачивает двигатель или проворачивает медленно.....	138	Пульт дистанционного управления работает с трудом, заедает, имеет избыточный люфт или издает необычные звуки.....	141
Двигатель не заводится или заводится с трудом.....	138	Рулевое колесо поворачивается с трудом или дергается.....	141
Неровная работа двигателя, пропуски зажигания и/или обратная вспышка.....	139	Не работает система гидронаклона (электромотор работает, не движется узел кормового привода).....	141
Низкая эффективность.....	139	Усилитель дифференциала не действует (двигатель не работает).....	142
Повышенная температура двигателя.....	139		
Недостаточная температура двигателя.	140		

Раздел 8 - Информация в помощь заказчику

Сервисная помощь владельцам.....	144	Andere talen.....	146
Местный ремонтный сервис.....	144	Muut kieleet.....	146
Сервисное обслуживание вдали от места жительства.....	144	Autres langues.....	146
Украденный силовой агрегат.....	144	Andere Sprachen.....	146
Необходимые действия после затопления	144	Altre lingue.....	147
Заменяемые запасные части.....	144	Andre språk.....	147
Запросы относительно запасных частей и принадлежностей.....	145	Outros Idiomas.....	147
Разрешение проблемы.....	145	Otros idiomas.....	147
Литература по обслуживанию заказчиков.....	146	Andra språk.....	147
Английский язык.....	146	Allej gļpssej.....	147
Другие языки.....	146	Как заказывать литературу.....	147
Andre sprog.....	146	США и Канада.....	147
		За пределами Соединенных Штатов и Канады	148

Раздел 1 - Гарантия

1

Оглавление

Информация о гарантии.....	2	Что не покрывает гарантия	5
Регистрация гарантии - Соединенные Штаты Америки и Канада.....	2	Ограниченная гарантия Cummins MerCruiser для государств-участников СНГ, стран Ближнего Востока, Африки (только изделия, работающие на бензине).....	6
Регистрация гарантии - За пределами США и Канады.....	2	Что охватывает гарантия	6
Гарантийные обязательства.....	3	Гарантийный период	6
Ограниченная гарантия Cummins MerCruiser для Соединенных Штатов, Канады и Европы (только изделия, работающие на дизельном топливе).....	3	Условия, выполнение которых необходимо для получения гарантийного покрытия	7
Что охватывает гарантия	3	Обязательства Cummins MerCruiser Diesel	7
Гарантийный период	4	Как получить гарантийное покрытие	7
Условия, выполнение которых необходимо для получения распространения гарантии	4	Что не покрывает гарантия	8
Обязательства Cummins MerCruiser Diesel	4	Гарантийное покрытие и исключения.....	9
Как получить распространение гарантии	5	Гарантия не распространяется на следующее:	9
		Передача гарантии.....	10

Информация о гарантии

Регистрация гарантии - Соединенные Штаты Америки и Канада

1. Важно, чтобы дилер, у которого вы совершили покупку, полностью заполнил «Карточку регистрации гарантии» (Warranty Registration Card) и выслал ее на завод-изготовитель немедленно по продаже нового изделия.
2. В ней указаны фамилия и адрес первого покупателя, модель и серийный(е) номер (а) изделия, дата продажи, вид использования, а также код, фамилия и адрес дилера, продавшего двигатель. Дилер также удостоверяет, что вы являетесь первым покупателем и пользователем этого изделия.
3. По получении заводом-изготовителем «Карточки регистрации гарантии» вам вышлют руководство владельца, в котором содержится подтверждение вашей регистрации гарантии.
4. При покупке двигателя вам будет выдана временная «Карточка регистрации гарантии владельца изделия».
5. Ввиду того, что дилер, продавший вам двигатель, остается лично заинтересован в том, чтобы вы были удовлетворены, изделие следует вернуть ему для гарантийного обслуживания.
6. Если вы не получите руководство владельца в течение 60 дней со дня продажи нового изделия, свяжитесь, пожалуйста, с дилером, у которого вы совершили покупку.
7. Настоящая ограниченная гарантия не вступит в силу до тех пор, пока изделие не будет зарегистрировано на заводе-изготовителе.

ПРИМЕЧАНИЕ: Завод-изготовитель и дилер должны вести списки регистрации изделий для судов, продаваемых в Соединенных Штатах, на случай, если в соответствии с Федеральным законом о лодочной безопасности (*Federal Boat Safety Act*) потребуется дать извещение о несоответствии изделия.

8. Вы можете изменить свой адрес в любое время, в том числе при подаче гарантийного требования, позвонив в Mercury MerCruiser или же направив письмо или факс в отдел регистрации гарантии Mercury MerCruiser с указанием своего имени, старого адреса, нового адреса и серийного номера двигателя. Ваш дилер также может оформить это изменение информации.

Mercury Marine
Attn: Warranty Registration Department
W6250 Pioneer Road
P.O. Box 1939
Fond du Lac, WI 54936-1939
920-929-5054
Факс 920-929-5893

Регистрация гарантии - За пределами США и Канады

1. Важно, чтобы дилер, у которого вы совершили покупку, полностью заполнил «Карточку регистрации гарантии» (Warranty Registration Card) и выслал ее дистрибьютору или в сервис-центр Marine Power Service Center, ответственный за администрирование программы регистрации гарантий и гарантийных претензий по вашему региону.

2. В «Карточке регистрации гарантии» указаны ваша фамилия и адрес, модель и серийные номера изделия, дата продажи, вид использования, а также номер кода, фамилия и адрес дистрибьютора/дилера, совершившего продажу. Дистрибьютор или дилер также удостоверяет, что вы являетесь первым покупателем и пользователем этого двигателя.
3. Копия «Карточки регистрации гарантии», которая называется «Копия покупателя» (Purchasers Copy), ДОЛЖНА быть выдана вам немедленно после того, как дистрибьютор или дилер, у которого вы совершили покупку, полностью заполнит «Карточку регистрации гарантии». Эта карточка представляет собой документ, удостоверяющий заводскую регистрацию вашего изделия, и вы должны хранить ее для будущего использования при необходимости. Если вам когда-либо потребуется провести гарантийное обслуживание этого изделия, ваш дилер может попросить вас предъявить «Карточку регистрации гарантии», чтобы проверить дату покупки и использовать содержащуюся в карточке информацию для подготовки форм(ы) гарантийного требования.
4. В некоторых странах сервис-центр Marine Power Service Center выдаст вам постоянную (пластиковую) «Карточку регистрации гарантии» в течение 30 дней после получения от Вашего дистрибьютора или дилера «Заводской копии» (Factory Copy) «Карточки регистрации гарантии». Если вы получите пластиковую «Карточку регистрации гарантии», вы можете выбросить «Копию покупателя», которую вы получили от дистрибьютора или дилера при покупке двигателя. Спросите вашего дистрибьютора или дилера, относится ли к вам эта программа пластиковых карточек.
5. Дальнейшая информация относительно «Карточки регистрации гарантии» и ее отношения к обработке гарантийных требований приведена в разделе «Международная гарантия». См. оглавление.

ВАЖНАЯ ИНФОРМАЦИЯ: В некоторых странах законодательство требует, чтобы завод-изготовитель и дилер вели списки регистрации. Мы хотим, чтобы ВСЕ изделия были зарегистрированы на заводе-изготовителе на случай, если когда-либо будет необходимо связаться с вами. Убедитесь в том, что ваш дистрибьютор или авторизованный дилер Cummins MerCruiser Diesel немедленно заполнил карточку регистрации гарантии и выслал заводскую копию в международный сервис-центр Marine Power International Service Center для вашего региона.

Гарантийные обязательства

Ограниченная гарантия Cummins MerCruiser для Соединенных Штатов, Канады и Европы (только изделия, работающие на дизельном топливе)

ЧТО ОХВАТЫВАЕТ ГАРАНТИЯ

Компания MerCruiser Diesel гарантирует в течение описанного ниже периода, что ее новые изделия не имеют дефектов материалов и качества изготовления.

ГАРАНТИЙНЫЙ ПЕРИОД

Настоящая ограниченная гарантия предоставлена на два (2) года с более раннего из следующих двух дней: даты первой продажи изделия розничному покупателю, приобретающему его для активного отдыха, и даты ввода изделия в эксплуатацию. Использование изделия в коммерческих целях аннулирует гарантию. Использование в коммерческих целях определяется как любое использование изделия, связанное с работой, или любое другое использование изделия, создающее доход, в течение любой части гарантийного срока, даже если изделие используется в этих целях только эпизодически. Ремонт или замена деталей или проведение технического обслуживания по настоящей гарантии не продлевает гарантийного периода сверх первоначально установленной даты. Действие гарантии, срок которого еще не истек, может быть передано от одного покупателя, использующего изделие для отдыха, следующему покупателю, использующему изделие для отдыха, после надлежащей перерегистрации данного изделия. Действие гарантии, срок которой еще не истек, не может передаваться между покупателями, если хотя бы один из них использует изделие в коммерческих целях.

УСЛОВИЯ, ВЫПОЛНЕНИЕ КОТОРЫХ НЕОБХОДИМО ДЛЯ ПОЛУЧЕНИЯ РАСПРОСТРАНЕНИЯ ГАРАНТИИ

Распространение гарантии предоставляется только розничным покупателям, которые покупают изделие у дилера, уполномоченного компанией Cummins MerCruiser Diesel продавать это изделие в стране, в которой имела место продажа, и только после того, как выполнен и оформлен предписанный компанией Cummins MerCruiser Diesel процесс предпродажной проверки. Действие гарантии становится доступным для пользователя после надлежащей регистрации изделия уполномоченным дилером. Неточная информация в регистрации гарантии относительно использования для целей отдыха или последующее изменение использования для целей отдыха на использование в коммерческих целях (если надлежащим образом не перерегистрировано) может сделать настоящую гарантию недействительной исключительно по усмотрению компании Cummins MerCruiser Diesel. Для сохранения действия гарантии необходимо своевременно проводить регламентное техническое обслуживание в соответствии с настоящим руководством по эксплуатации, техническому обслуживанию и гарантии. Cummins MerCruiser Diesel сохраняет за собой право ставить условием действия гарантии представление доказательства выполнения надлежащего технического обслуживания.

ОБЯЗАТЕЛЬСТВА CUMMINS MERCUISE R DIESEL

Единственная и исключительная обязанность компании MerCruiser Diesel по настоящей гарантии ограничивается, по нашему выбору, ремонтом дефектной детали, заменой такой детали или деталей новыми деталями или сертифицированными компанией Mercury Marine восстановленными деталями, или же возмещением покупной цены изделия Cummins MerCruiser Diesel. Cummins MerCruiser Diesel сохраняет за собой право время от времени улучшать или модифицировать изделия без принятия на себя обязательств модифицировать ранее изготовленные изделия.

КАК ПОЛУЧИТЬ РАСПРОСТРАНЕНИЕ ГАРАНТИИ

Покупатель должен дать компании Cummins MerCruiser Diesel разумную возможность отремонтировать изделие и обеспечить приемлемый доступ к изделию для выполнения гарантийного обслуживания. Гарантийные требования следует предъявлять путем доставки изделия для проверки дилеру Cummins MerCruiser Diesel, уполномоченному обслуживать это изделие. Если покупатель не может доставить изделие такому дилеру, он должен уведомить об этом в письменной форме компанию Cummins MerCruiser Diesel. После этого наша компания организует осмотр и гарантийный ремонт изделия. В этом случае покупатель несет все транспортные расходы и/или расходы, связанные с потерей времени на поездку. Если предоставленная услуга не покрывается настоящей гарантией, покупатель оплачивает работу, связанную с ее предоставлением и израсходованные при этом материалы, а также несет любые расходы, связанные с предоставлением этой услуги. Покупатель не должен отправлять изделие или его детали непосредственно компании Cummins MerCruiser Diesel, за исключением случаев, когда компания Cummins MerCruiser Diesel запросит об этом. Карточка регистрации гарантии является единственным действительным доказательством зарегистрированного обладания и должна быть предоставлена дилеру в момент обращения за гарантийным обслуживанием.

ЧТО НЕ ПОКРЫВАЕТ ГАРАНТИЯ

Настоящая ограниченная гарантия не покрывает детали, подлежащие замене при текущем техническом обслуживании; операции наладки; регулировки; нормальный износ и выработку; повреждения в результате неправильного обращения, неправильной эксплуатации; использование гребного винта или передаточного числа, которые не позволяют двигателю работать в диапазоне рекомендованного числа оборотов; эксплуатацию изделия не в соответствии с разделом «Рекомендуемый рабочий цикл» «Руководства по эксплуатации и техническому обслуживанию»; небрежность; аварии; затопление; неправильную установку (технические требования и методы правильной установки изложены в инструкции по установке двигателя); неправильный сервис; использование аксессуара или детали, повредившей изделие Cummins MerCruiser Diesel, которая была изготовлена или продана не нами; крыльчатки и гильзы струйного насоса; эксплуатацию с использованием топлив, масел или смазок, которые непригодны для использования с данным изделием (см. «Руководство по эксплуатации, техническому обслуживанию и гарантии»); изменение или снятие деталей; попадание в двигатель воды через топливозаборник, воздухозаборник или выхлопную систему; или повреждение изделия из-за недостаточного количества охлаждающей воды вследствие закупорки системы охлаждения посторонним предметом; работу двигателя вне воды; слишком высокую установку двигателя на транце; или плавание на катере со слишком большим дифферентом двигателя. Использование данного изделия в любое время, даже предыдущим владельцем изделия, для гонок или другой соревновательной деятельности или эксплуатация с коробкой передач гоночного типа делает настоящую гарантию недействительной.

Настоящая гарантия не покрывает расходы, связанные с вытаскиванием из воды, спуском на воду, буксированием, хранением, телефонные расходы, арендную плату, неудобство, платы за пользование стапелем, стоимость страхового покрытия, платы по займам, потерю времени, потерю дохода или любые другие виды предвидимых или косвенных убытков. Кроме того, настоящая гарантия не распространяется на расходы, связанные со снятием и/или заменой лодочных переборок или материалов с целью получения доступа, затрудненного конструкцией катера, к изделию.

Компания Cummins MerCruiser Diesel не дала никакому лицу или организации, включая авторизованных дилеров Cummins MerCruiser Diesel, права делать какие-либо заявления, репрезентации или давать гарантии относительно данного изделия, за исключением тех, которые содержатся в настоящей ограниченной гарантии, а если такие заявления, репрезентации или гарантии даны, они не будут иметь исковую силу против компании Cummins MerCruiser Diesel.

ОТКАЗ ОТ ОТВЕТСТВЕННОСТИ И ОГРАНИЧЕНИЯ
НАСТОЯЩИМ ПРЯМО ОТРИЦАЮТСЯ ПОДРАЗУМЕВАЕМЫЕ ГАРАНТИИ ПРИГОДНОСТИ ДЛЯ ПРОДАЖИ И СООТВЕТСТВИЯ КАКОЙ-ЛИБО КОНКРЕТНОЙ ЦЕЛИ. ЧТО КАСАЕТСЯ ТАКИХ ПОДРАЗУМЕВАЕМЫХ ГАРАНТИЙ, ОТРИЦАТЬ СУЩЕСТВОВАНИЕ КОТОРЫХ НЕВОЗМОЖНО, ИХ ДЕЙСТВИЕ ОГРАНИЧИВАЕТСЯ СРОКОМ ДЕЙСТВИЯ НАШЕЙ ВПРЯМУЮ СФОРМУЛИРОВАННОЙ ГАРАНТИИ. ДАННАЯ ГАРАНТИЯ НЕ ПРЕДУСМАТРИВАЕТ ПОКРЫТИЯ КАКИХ-ЛИБО ДОПОЛНИТЕЛЬНЫХ И КОСВЕННЫХ УБЫТКОВ. В НЕКОТОРЫХ ШТАТАХ/СТРАНАХ НЕ ПРИЗНАЮТСЯ УКАЗАННЫЕ ВЫШЕ ОТКАЗЫ ОТ ОТВЕТСТВЕННОСТИ, ОГРАНИЧЕНИЯ И ИСКЛЮЧЕНИЯ. ПОЭТОМУ ОНИ МОГУТ НЕ ИМЕТЬ СИЛЫ В ВАШЕМ СЛУЧАЕ. КАК СЛЕДСТВИЕ, ЭТИ ОТКАЗЫ, ОГРАНИЧЕНИЯ И ИСКЛЮЧЕНИЯ МОГУТ НА ВАС НЕ РАСПРОСТРАНЯТЬСЯ. НАСТОЯЩАЯ ГАРАНТИЯ ПРЕДОСТАВЛЯЕТ ВАМ ОПРЕДЕЛЕННЫЕ ЮРИДИЧЕСКИЕ ПРАВА, И ВЫ МОЖЕТЕ ТАКЖЕ ОБЛАДАТЬ ДРУГИМИ ЮРИДИЧЕСКИМИ ПРАВАМИ, КОТОРЫЕ ОТЛИЧАЮТСЯ В РАЗЛИЧНЫХ ШТАТАХ И СТРАНАХ.

Ограниченная гарантия Cummins MerCruiser для государств-участников СНГ, стран Ближнего Востока, Африки (только изделия, работающие на бензине)

ЧТО ОХВАТЫВАЕТ ГАРАНТИЯ

Компания MerCruiser Diesel гарантирует в течение описанного ниже периода, что ее новые изделия не имеют дефектов материалов и качества изготовления.

ГАРАНТИЙНЫЙ ПЕРИОД

Настоящая Ограниченная гарантия обеспечивает покрытие сроком 1 (один) год со дня первой продажи изделия розничному покупателю, использующему изделие для целей отдыха, или со дня, когда впервые началась эксплуатация изделия, в зависимости от того, что наступит в первую очередь. Использование изделия в коммерческих целях аннулирует гарантию. Использование в коммерческих целях определяется как любое использование изделия, связанное с работой, или любое другое использование изделия, создающее доход, в течение любой части гарантийного срока, даже если изделие используется в этих целях только эпизодически. Ремонт или замена деталей или проведение технического обслуживания по настоящей гарантии не продлевает гарантийного периода сверх первоначально установленной даты. Гарантийное покрытие, срок которого еще не истек, может быть передано от одного покупателя, использующего изделие для отдыха, следующему покупателю, использующему изделие для отдыха, после надлежащей перерегистрации данного изделия. Гарантийное покрытие, срок которого еще не истек, не может передаваться между покупателями, если хотя бы один из них использует изделие в коммерческих целях.

УСЛОВИЯ, ВЫПОЛНЕНИЕ КОТОРЫХ НЕОБХОДИМО ДЛЯ ПОЛУЧЕНИЯ ГАРАНТИЙНОГО ПОКРЫТИЯ

Гарантийное покрытие предоставляется только розничным покупателям, которые покупают изделие у дилера, уполномоченного компанией Cummins MerCruiser Diesel продавать это изделие в стране, в которой имела место продажа, и только после того, как выполнен и оформлен предписанный компанией Cummins MerCruiser Diesel процесс предпродажной проверки. Гарантийное покрытие становится доступным для пользователя после надлежащей регистрации изделия уполномоченным дилером. Неточная информация в регистрации гарантии относительно использования для целей отдыха или последующее изменение использования для целей отдыха на использование в коммерческих целях (если надлежащим образом не перерегистрировано) может сделать настоящую гарантию недействительной исключительно по усмотрению компании Cummins MerCruiser Diesel. Для сохранения действия гарантии необходимо своевременно проводить регламентное техническое обслуживание в соответствии с настоящим руководством по эксплуатации, техническому обслуживанию и гарантии. Cummins MerCruiser Diesel сохраняет за собой право ставить условием гарантийного покрытия предоставление доказательства выполнения надлежащего технического обслуживания.

ОБЯЗАТЕЛЬСТВА CUMMINS MERCUISER DIESEL

Единственная и исключительная обязанность компании MerCruiser Diesel по настоящей гарантии ограничивается, по нашему выбору, ремонтом дефектной детали, заменой такой детали или деталей новыми деталями или сертифицированными компанией Mercury Marine восстановленными деталями, или же возмещением покупной цены изделия Cummins MerCruiser Diesel. Cummins MerCruiser Diesel сохраняет за собой право время от времени улучшать или модифицировать изделия без принятия на себя обязательств модифицировать ранее изготовленные изделия.

КАК ПОЛУЧИТЬ ГАРАНТИЙНОЕ ПОКРЫТИЕ

Покупатель должен дать компании Cummins MerCruiser Diesel разумную возможность отремонтировать изделие и обеспечить приемлемый доступ к изделию для выполнения гарантийного обслуживания. Гарантийные требования следует предъявлять путем доставки изделия для проверки дилеру Cummins MerCruiser Diesel, уполномоченному обслуживать это изделие. Если покупатель не может доставить изделие такому дилеру, он должен уведомить об этом в письменной форме компанию Cummins MerCruiser Diesel. После этого наша компания организует осмотр и гарантийный ремонт изделия. В этом случае покупатель несет все транспортные расходы и/или расходы, связанные с потерей времени на поездку. Если предоставленная услуга не покрывается настоящей гарантией, покупатель оплачивает работу, связанную с ее предоставлением и израсходованные при этом материалы, а также несет любые расходы, связанные с предоставлением этой услуги. Покупатель не должен отправлять изделие или его детали непосредственно компании Cummins MerCruiser Diesel, за исключением случаев, когда компания Cummins MerCruiser Diesel запросит об этом. Карточка регистрации гарантии является единственным действительным доказательством зарегистрированного обладания и должна быть предоставлена дилеру в момент обращения за гарантийным обслуживанием.

ЧТО НЕ ПОКРЫВАЕТ ГАРАНТИЯ

Настоящая ограниченная гарантия не покрывает детали, подлежащие замене при текущем техническом обслуживании; операции наладки; регулировки; нормальный износ и выработку; повреждения в результате неправильного обращения, неправильной эксплуатации; использование гребного винта или передаточного числа оборотов; эксплуатацию изделия не в соответствии с разделом «Рекомендуемый рабочий цикл» «Руководства по эксплуатации и техническому обслуживанию»; небрежность; аварии; затопление; неправильную установку (технические требования и методы правильной установки изложены в инструкции по установке двигателя); неправильный сервис; использование аксессуара или детали, повредившей изделие Cummins MerCruiser Diesel, которая была изготовлена или продана не нами; крыльчатки и гильзы струйного насоса; эксплуатацию с использованием топлив, масел или смазок, которые непригодны для использования с данным изделием (см. «Руководство по эксплуатации, техническому обслуживанию и гарантии»); изменение или снятие деталей; попадание в двигатель воды через топливозаборник, воздухозаборник или выхлопную систему; или повреждение изделия из-за недостаточного количества охлаждающей воды вследствие закупорки системы охлаждения посторонним предметом; работу двигателя вне воды; слишком высокую установку двигателя на транце; или плавание на катере со слишком большим дифферентом двигателя. Использование данного изделия в любое время, даже предыдущим владельцем изделия, для гонок или другой соревновательной деятельности или эксплуатация с коробкой передач гоночного типа делает настоящую гарантию недействительной.

Настоящая гарантия не покрывает расходы, связанные с вытаскиванием из воды, спуском на воду, буксированием, хранением, телефонные расходы, арендную плату, неудобство, платы за пользование стапелем, стоимость страхового покрытия, платы по займам, потерю времени, потерю дохода или любые другие виды предвидимых или косвенных убытков. Кроме того, настоящая гарантия не распространяется на расходы, связанные со снятием и/или заменой лодочных переборок или материалов с целью получения доступа, затрудненного конструкцией катера, к изделию.

Компания Cummins MerCruiser Diesel не дала никакому лицу или организации, включая авторизованных дилеров Cummins MerCruiser Diesel, права делать какие-либо заявления, репрезентации или давать гарантии относительно данного изделия, за исключением тех, которые содержатся в настоящей ограниченной гарантии, а если такие заявления, репрезентации или гарантии даны, они не будут иметь исковую силу против компании Cummins MerCruiser Diesel.

ОТКАЗ ОТ ОТВЕТСТВЕННОСТИ И ОГРАНИЧЕНИЯ
НАСТОЯЩИМ ПРЯМО ОТРИЦАЮТСЯ ПОДРАЗУМЕВАЕМЫЕ ГАРАНТИИ ПРИГОДНОСТИ ДЛЯ ПРОДАЖИ И СООТВЕТСТВИЯ КАКОЙ-ЛИБО КОНКРЕТНОЙ ЦЕЛИ. ЧТО КАСАЕТСЯ ТАКИХ ПОДРАЗУМЕВАЕМЫХ ГАРАНТИЙ, ОТРИЦАТЬ СУЩЕСТВОВАНИЕ КОТОРЫХ НЕВОЗМОЖНО, ИХ ДЕЙСТВИЕ ОГРАНИЧИВАЕТСЯ СРОКОМ ДЕЙСТВИЯ НАШЕЙ ВПРЯМУЮ СФОРМУЛИРОВАННОЙ ГАРАНТИИ. ДАННАЯ ГАРАНТИЯ НЕ ПРЕДУСМАТРИВАЕТ ПОКРЫТИЯ КАКИХ-ЛИБО ДОПОЛНИТЕЛЬНЫХ И КОСВЕННЫХ УБЫТКОВ. В НЕКОТОРЫХ ШТАТАХ/СТРАНАХ НЕ ПРИЗНАЮТСЯ УКАЗАННЫЕ ВЫШЕ ОТКАЗЫ ОТ ОТВЕТСТВЕННОСТИ, ОГРАНИЧЕНИЯ И ИСКЛЮЧЕНИЯ. ПОЭТОМУ ОНИ МОГУТ НЕ ИМЕТЬ СИЛЫ В ВАШЕМ СЛУЧАЕ. КАК СЛЕДСТВИЕ, ЭТИ ОТКАЗЫ, ОГРАНИЧЕНИЯ И ИСКЛЮЧЕНИЯ МОГУТ НА ВАС НЕ РАСПРОСТРАНЯТЬСЯ. НАСТОЯЩАЯ ГАРАНТИЯ ПРЕДОСТАВЛЯЕТ ВАМ ОПРЕДЕЛЕННЫЕ ЮРИДИЧЕСКИЕ ПРАВА, И ВЫ МОЖЕТЕ ТАКЖЕ ОБЛАДАТЬ ДРУГИМИ ЮРИДИЧЕСКИМИ ПРАВАМИ, КОТОРЫЕ ОТЛИЧАЮТСЯ В РАЗЛИЧНЫХ ШТАТАХ И СТРАНАХ.

Гарантийное покрытие и исключения

Помните, что гарантия распространяется на ремонт, проведение которого требуется в течение гарантийного периода из-за дефектов материалов и качества изготовления. Гарантия не распространяется на ошибки в процессе сборки, несчастные случаи, нормальный износ и различные другие причины, влияющие на изделие.

Гарантия распространяется на дефекты материалов и качества изготовления, но только в том случае, если продажа покупателю произведена в стране, дистрибуция в которой разрешена нами.

При наличии вопросов относительно гарантийного покрытия необходимо обращаться к авторизованному дилеру. Он будет рад ответить на любые ваши вопросы.

ГАРАНТИЯ НЕ РАСПРОСТРАНЯЕТСЯ НА СЛЕДУЮЩЕЕ:

- Незначительная отладка или проверки, включая проверку регулирование впрыска топливного насоса, очистку топливных инжекторов, фильтров или регулировку ремней, органов управления, а также проверку смазки, выполняемые в рамках обычного обслуживания.
- Повреждения в результате небрежности, отсутствия технического обслуживания, аварии, ненадлежащей эксплуатации или неправильной установки или сервисного обслуживания, а также низкой температуры.
- Расходы на подъем, спуск, буксировку, снятие и/или замену перегородок катера или материалов, обусловленные конструкцией, для получения необходимого доступа к изделию; все связанные с этим транспортные расходы и/или оплата времени на дорогу и т.п. Для выполнения гарантийного обслуживания должен быть обеспечен приемлемый доступ к изделию. Клиент должен доставить изделие авторизованному дилеру.
- Дополнительные сервисные работы по просьбе клиента за исключением тех, которые необходимы для выполнения гарантийных обязательств.
- Гарантия работ, выполненных неавторизованным дилером, а кем-либо другим, может быть покрыта только при следующих обстоятельствах: Если они выполнены при чрезвычайных обстоятельствах (при условии, что поблизости нет авторизованных дилеров, которые могут выполнить требуемую работу, или нет оборудования для подъема и т.д., и завод-изготовитель дал предварительное согласие на выполнение работ в данном месте).
- За побочные или косвенные убытки (расходы на хранение, телефонные расходы или расходы на аренду любого типа, неудобство, или потерю времени или доходов) отвечает владелец.
- Использование при выполнении гарантийных ремонтов запасных частей, не носящих марку Quicksilver.
- Смена масел, смазки или жидкостей в порядке нормального технического обслуживания является обязанностью клиента, за исключением случаев, когда их потеря или загрязнение вызваны отказом изделия, который может подходить для рассмотрения с точки зрения гарантии.
- Участие или подготовка к гонкам или другим состязаниям.
- Шум в двигателе не обязательно указывает на наличие серьезной проблемы с двигателем. Если диагностика свидетельствует о серьезном внутреннем состоянии двигателя, которое может привести к отказу, то такой режим работы с шумом должен быть исправлен по гарантии.

- Повреждение редуктора и/или крыльчатки от удара об объект, находящийся в воде, считается риском судовождения.
- Попадание воды в двигатель через воздушный фильтр или выхлопную систему, или вследствие погружения. Также наличие воды в стартере.
- Стартеры и/или якоря или узлы обмоток возбуждения, сгоревшие или с проводником, вырванным из коллектора из-за чрезмерного количества попыток запуска.
- Притирка клапана или седла клапана, необходимая ввиду износа.
- Отказ любой детали, вызванный отсутствием охлаждающей воды, происходящий из-за запуска силового агрегата не в воде, блокировки заборников посторонним материалом или слишком высоким углом подъема силового агрегата.
- Использование топлива и смазочных средств, которые не предназначены для использования с данным изделием. См. руководство по эксплуатации, техническому обслуживанию и гарантии.
- Наша ограниченная гарантия не распространяется на любое повреждение наших изделий, вызванное установкой или использованием деталей и аксессуаров, которые изготовлены или проданы не нами. Гарантия распространяется на неисправности, не относящиеся к использованию указанных деталей или аксессуаров, в том случае, если они во всех других отношениях отвечают условиям ограниченной гарантии на это изделие.

Передача гарантии

Ограниченная гарантия может быть передана следующему покупателю, но только в части остающегося неиспользованным периода ограниченной гарантии. Это не относится к изделиям, используемым в коммерческих целях.

Чтобы передать гарантию следующему владельцу, направьте в Отдел гарантийного учёта Mercury Marine посредством факса копию чека на проданный товар или соглашение о покупке, имя нового владельца, адрес и серийный номер двигателя. В Соединенных Штатах Америки и Канаде отправлять по адресу:

Mercury Marine
Attn: Warranty Registration Department
W6250 W. Pioneer Road
P.O. Box 1939
Fond du Lac, WI 54936-1939
920-929-5054
Факс 920-929-5893

После обработки данных, связанных с передачей гарантии, Mercury Marine вышлет по почте новому владельцу изделия подтверждение о регистрации.

Это – бесплатная услуга.

В отношении изделий, приобретенных за пределами США и Канады, необходимо обратиться к дистрибьютору в вашей стране или в ближайший сервисный центр Marine Power.

Раздел 2 - Ознакомление с силовым агрегатом

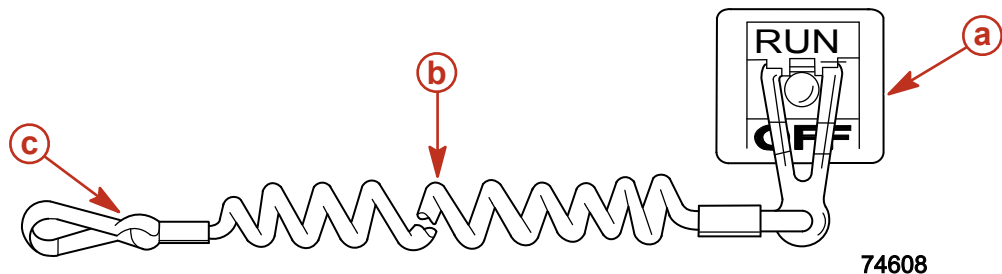
Оглавление

Функции и органы управления..... 12	Гидронаклон и буксировочное положение сдвоенного двигателя 20
Тросовый выключатель работы двигателя 12	Защита электрической системы двигателя от перегрузки..... 20
Блок приборов - 2.8 ES..... 13	Защита усилителя дифферента и системы MerCathode от перегрузки..... 22
Приборы - Модели с кормовым приводом 13	Звуковая предупредительная система..... 23
Переключатели 14	Проверка звуковой системы предупреждения 23
Функции контроля работы двигателя 15	Информация о выбросе отработавших газов 24
Органы дистанционного управления..... 16	Сертификационный номер по выбросу выхлопных газов (только для Европы) 24
Установка на панели 17	Обязанности владельца 24
Закрепленная на консоле 18	
Система гидронаклона..... 18	
Гидронаклон и буксировочное положение одинарного двигателя 20	

Функции и органы управления

Тросовый выключатель работы двигателя

Тросовый выключателем работы двигателя предназначен для выключения двигателя, когда оператор отходит от своего места (например, если он будет случайно вытолкнут с места оператора).



- a** - Переключатель останова (остановки двигателя)
b - Шнур
c - Зажимы для оператора

Случайное выталкивание, такое как падение за борт, вероятнее всего происходит:

- на спортивных катерах с низкими бортами
- на катерах для спортивной рыбной ловли
- на катерах повышенной мощности

Случайное выталкивание также может быть результатом:

- слабого опыта эксплуатации
- при сидении на кресле или планшире при скорости глиссирования
- когда оператор стоит при скорости глиссирования
- эксплуатации при скорости глиссирования на мелководье или на участке, изобилующем препятствиями
- отпуске штурвала при ориентации в одном направлении
- употреблении спиртных напитков или наркотиков
- маневрировании катером на высокой скорости

Выключатель со шнуром дистанционной остановки двигателя обычно представляет из себя кабель 122 и 152 см (4 и 5 ft.) длиной, с элементом, вставляющимся в выключатель на одном конце, и защёлкой, крепящейся к водителю, на другом. Шнур свернут в пружинистую спираль для уменьшения длины в нерастянутом состоянии и снижения вероятности захлестывания близлежащих объектов. Максимальная длина шнура создана таким образом, чтобы снизить до минимума вероятность самопроизвольного включения в том случае, если водитель будет передвигаться вблизи обычного водительского места. Желательно иметь короткий шнур, обмотать его вокруг запястья или ноги водителя, или завязать его узлом.

Приведение в действие тросового выключателя работы двигателя приведет к немедленной остановке двигателя, однако катер еще в течение некоторого времени продолжит движение по инерции на расстояние, зависящее от скорости и угла поворота в момент выключения двигателя. Тем не менее, катер не совершит полный оборот. Во время движения по инерции лодка может причинить такую же серьезную травму тем, кто находится на её пути, как и при движении с включенным двигателем.

Мы настоятельно рекомендуем проинструктировать других лиц, находящихся на борту, о правилах пуска и управлению работой двигателя для того, чтобы в случае необходимости они смогли управлять двигателем (например, если водитель будет случайно выброшен за борт).

⚠ ПРЕДУПРЕЖДЕНИЕ

Избегать контакта с корпусом катера и гребным винтом в результате случайного выталкивания. Это может привести к телесным повреждениям или смертельному исходу. Необходимо правильно соединять оба конца тросового выключателя работы двигателя.

Во время управления катером существует вероятность случайного или непреднамеренного приведения выключателя в действие. Это может привести к одной или ко всем перечисленным ниже потенциально опасным ситуациям:

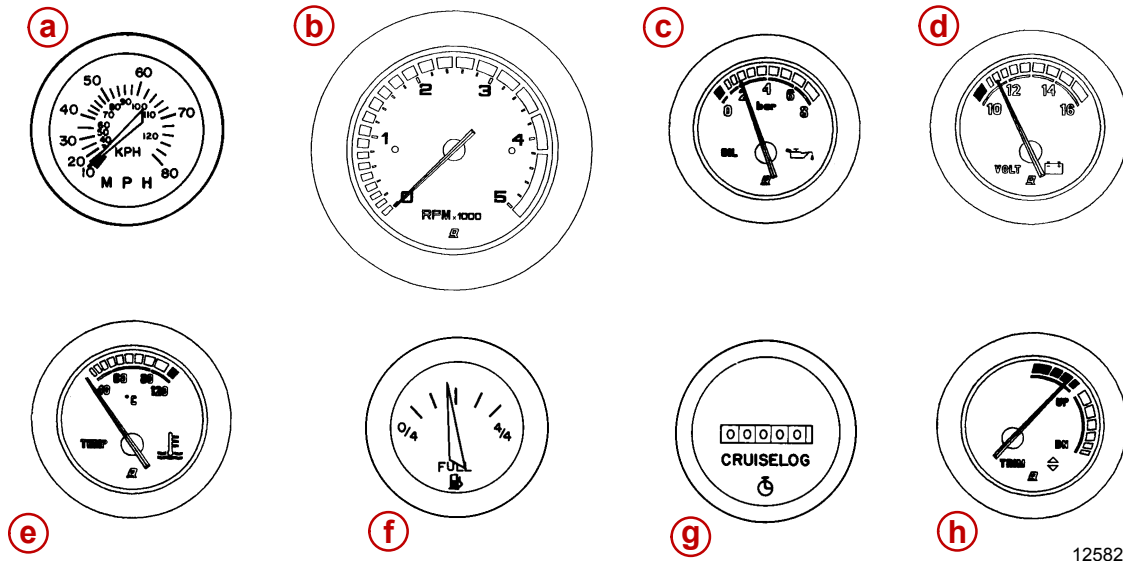
- В результате неожиданного прекращения движения вперёд находящиеся в лодке люди могут быть выброшены вперёд – это особенно касается пассажиров, сидящих впереди, которые могут быть выброшены через нос, и которых затем может ударить коробка передач или гребной винт.
- Потеря мощности и контроля направления при сильном волнении водной поверхности, сильном течении или ветре.
- Потеря управления при швартовке.

⚠ ПРЕДУПРЕЖДЕНИЕ

Избегать резкого сброса газа на катере от включения тросового выключателя работы двигателя. Это может привести к повреждению катера и телесным повреждениям или смертельному исходу. Не оставлять рабочее место оператора, когда двигатель работает на передаче.

Блок приборов - 2.8 ES**ПРИБОРЫ - МОДЕЛИ С КОРМОВЫМ ПРИВОДОМ**

Ниже кратко описан блок приборов, как правило, находящихся на некоторых катерах. Владелец/оператор должен быть знаком со всеми приборами на катере и их функциями. Ввиду большого разнообразия приборов и производителей необходимо, чтобы ваш дилер объяснил вам назначение конкретных приборов и нормальных значений на имеющихся у вас приборах.

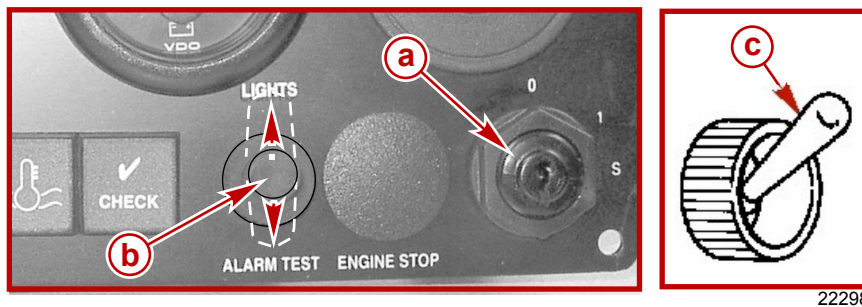


12582

Типовые приборы

Справка	Прибор	Функция
a	Спидометр	Показывает скорость катера.
b	Тахометр	Показывает число оборотов двигателя (об/мин).
c	Масляный манометр	Показывает давление масла в двигателе.
d	Индикатор состояния аккумуляторной батареи	Показывает напряжение аккумуляторной батареи.
e	Указатель температуры охлаждающей жидкости	Показывает рабочую температуру двигателя.
f	Измеритель уровня горючего в топливном баке	Показывает количество топлива в баке.
g	Мотосчетчик	Регистрирует наработку двигателя.
h	Измерительный прибор гидронаклона	Показывает угол кормового привода (наклон вверх [наружу] и вниз [внутрь]).

ПЕРЕКЛЮЧАТЕЛИ



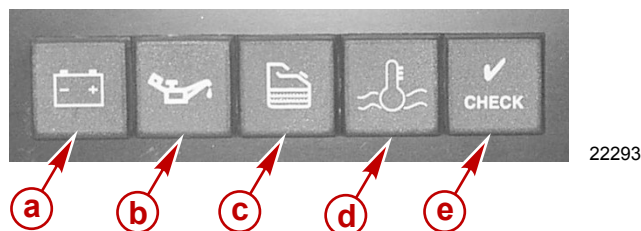
22298

Типовые панель и переключатели

- a - Замок зажигания
- b - Освещение приборной панели и переключатель для проверки аудиоаппаратуры
- c - Переключатель трюмного вентилятора (если он имеется)

Справка	Переключатель	Функция
a	Замок зажигания	<p>- имеет три положения.</p> <ol style="list-style-type: none"> 1. «OFF» (ВЫКЛ.) или (0)– В положении «OFF» (ВЫКЛ.) или 0 отключаются все электрические цепи и двигатель не может быть заведен. Двигатель останавливается, когда замок зажигания повернут в положение «OFF» (ВЫКЛ.) или 0. 2. «RUN» (РАБОТА) или (1)В положении «RUN» (РАБОТА) или 1 функционируют все электрические цепи, индикаторные лампы, автоматический подогрев (если имеется) и все приборы. 3. «ПУСК» или (S)В положении «START» (ПУСК) или S можно запускать двигатель. <p>ПРИМЕЧАНИЕ: Ключ зажигания может быть извлечен только в том случае, если он находится в положении «OFF» (ВЫКЛ.) или 0.</p>
b	Переключатель для проверки освещения приборной панели и переключатель для проверки звуковых сигналов	<p>- имеет три положения.</p> <ol style="list-style-type: none"> 1. В обычном положении все электрические цепи функционируют стандартным образом (как описано выше). 2. При повороте переключателя в положение UP (ВВЕРХ) загорается все освещение блока приборов. 3. При повороте переключателя в положение DOWN (ВНИЗ) раздастся звуковой предупредительный сигнал, позволяющий оператору проверить предупредительную звуковую сигнализацию.
c	Переключатель трюмного вентилятора (если он имеется)	Включает трюмный вентилятор, если он имеется

ФУНКЦИИ КОНТРОЛЯ РАБОТЫ ДВИГАТЕЛЯ



Индикаторные лампы

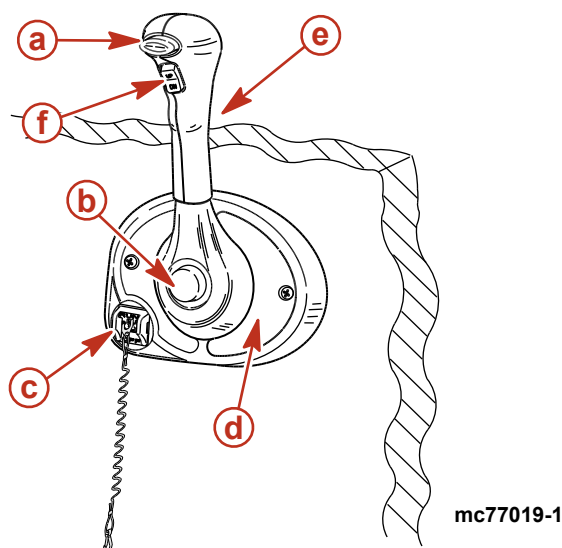
Справка	Индикаторная лампа	Функция
a	Индикаторная лампа зарядки	Если лампа загорается во время работы двигателя, это указывает на наличие проблемы в системе зарядки. Лампочка включается, когда замок зажигания находится в положении «RUN» (РАБОТА) и двигатель не работает. После запуска двигателя свет должен погаснуть.

Справка	Индикаторная лампа	Функция
b	Предупредительная лампочка давления масла и лампочка индикатора низкого уровня смазки редуктора	Если лампочка загорается во время работы двигателя, это указывает на низкое давление масла в двигателе или низкий уровень масла в емкости индикатора смазки редуктора. <i>ПРИМЕЧАНИЕ: Если лампочка загорается при работающем двигателе, а давление и уровень масла нормальные, то это может указывать на низкий уровень масла в емкости индикатора смазки редуктора.</i>
c	Предупредительная лампочка присутствия воды в топливе (WIF)	Указывает на наличие воды в топливном фильтре и, соответственно, на необходимость обслуживания топливного фильтра.
d	Предупредительная лампочка температуры охлаждающей жидкости	Если лампочка загорается во время работы двигателя, это указывает на повышенную температуру охлаждающей жидкости.
e	Лампочка индикации неисправности (MIL) (также называется предупредительной лампочкой проверки двигателя)	Если лампочка загорается во время работы двигателя, это указывает на наличие проблемы в работе двигателя. Лампочка включается, когда замок зажигания находится в положении «RUN» (РАБОТА) или 1 и двигатель не работает. После запуска двигателя свет должен погаснуть.

Органы дистанционного управления

Ваш катер может быть оборудован органами дистанционного управления Mercury Precision Parts или Quicksilver. Показанные функции могут быть не на всех органах дистанционного управления. Необходимо проконсультироваться с дилером относительно описания и/или демонстрационного показа вашего пульта дистанционного управления.

УСТАНОВКА НА ПАНЕЛИ



- | | |
|---|---|
| a - Кнопка блокировки в нейтральном положении | d - Винт для регулировки натяжения рукоятки управления |
| b - Кнопка Throttle Only (Только дроссельная заслонка) | e - Рукоятка управления |
| c - Тросовый выключатель работы двигателя | f - Кнопка наклона/откидывания |

Кнопка блокировки в нейтральном положении - Предотвращает случайное изменение и движение дросселя. Для перевода рукоятки управления из нейтрали в движение, должна быть нажата кнопка блокировки в нейтральном положении.

Кнопка «Только дроссельная заслонка» - Позволяет перемещать сектор газа двигателя, не воздействуя на двигатель. Это достигается с помощью отключения механизма переключения от рукоятки управления. Кнопку «только дроссельная заслонка» можно нажимать только когда дистанционная рукоятка управления находится в нейтральном положении, причем кнопка должна использоваться только для помощи в запуске двигателя.

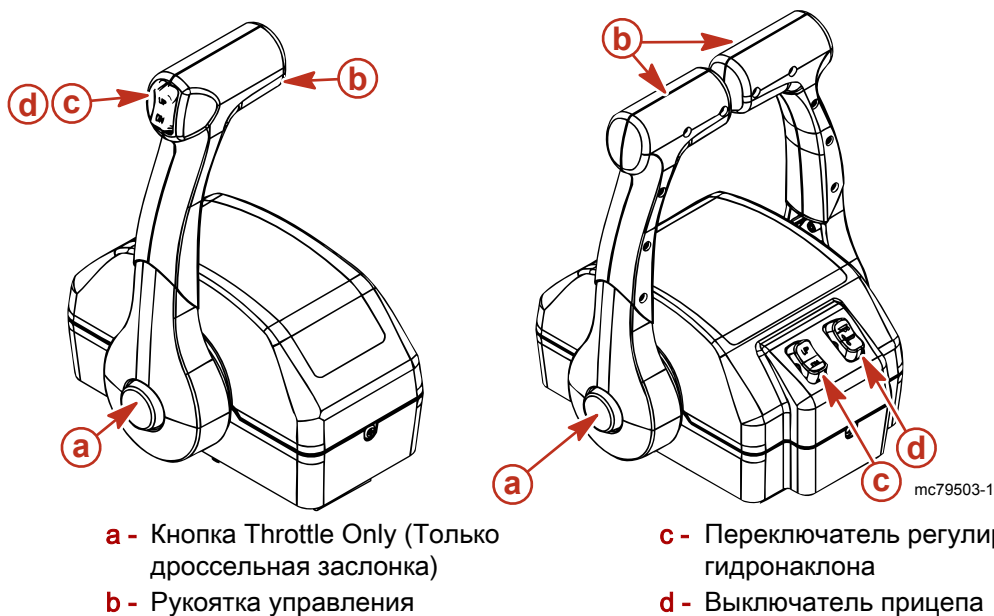
Выключатель со шнуром дистанционной остановки двигателя - Выключает зажигание всякий раз, когда оператор (когда подсоединен шнур дистанционной остановки двигателя) перемещается достаточно далеко от своего места, чтобы активизировать выключатель. См. **Тросовый выключатель работы двигателя** для информации относительно использования этого выключателя.

Рукоятка управления - Работа переключателя передач и дроссельной заслонки управляется перемещением рукояток управления. Выдвинуть рукоятку управления вперед из нейтрального положения быстрым резким движением до первого упора для передачи FORWARD (ВПЕРЕД). Для повышения скорости продолжать выдвигать вперед. Отвести рукоятку управления быстрым, резким движением назад из нейтрального положения до первого упора для передачи REVERSE (РЕВЕРС) и продолжать отводить назад для повышения скорости.

Винт регулировки натяжения рукоятки управления - (не видимый) Этот винт используется, чтобы регулировать усилие, требуемое для перемещения рукоятки дистанционного управления. Для полной информации о применении дистанционного регулирования обратитесь к инструкциям, поставляемым с дистанционным управлением.

Кнопка наклона/откидывания - См. Гидросистема наклона.

ЗАКРЕПЛЕННАЯ НА КОНСОЛЕ



Кнопка «Только дроссельная заслонка» - Позволяет перемещать сектор газа двигателя, не воздействуя на двигатель. Это достигается с помощью отключения механизма переключения от рукоятки управления. Кнопку «только дроссельная заслонка» можно нажимать только когда дистанционная рукоятка управления находится в нейтральном положении.

Рукоятки управления -Работа переключателя передач и дроссельной заслонки управляется перемещением рукояток управления. Отвести рукоятку управления быстрым, резким движением назад из нейтрального положения до первого упора для передачи FORWARD (ПЕРЕДНЯЯ ПЕРЕДАЧА) и продолжать передвигать вперед для повышения скорости. Отвести рукоятку управления быстрым, резким движением назад из нейтрального положения до первого упора для передачи REVERSE (РЕВЕРС) и продолжать отводить назад для повышения скорости.

Винт регулировки натяжения рукоятки управления - (не видимый) Этот винт используется, чтобы регулировать усилие, требуемое для перемещения рукоятки дистанционного управления. Для полной информации о применении дистанционного регулирования обратитесь к инструкциям, поставляемым с дистанционным управлением.

Переключатель регулировки гидронаклона -См.Гидросистема наклона раздел для процедуры управления системы гидронаклона

Выключатель прицепа - Используйте подъем привода для буксировки, спуска на воду, вытаскивания на берег или эксплуатации на мелководье с низкой скоростью. См.Гидросистема наклона для детальной информации о работе выключателя прицепа.

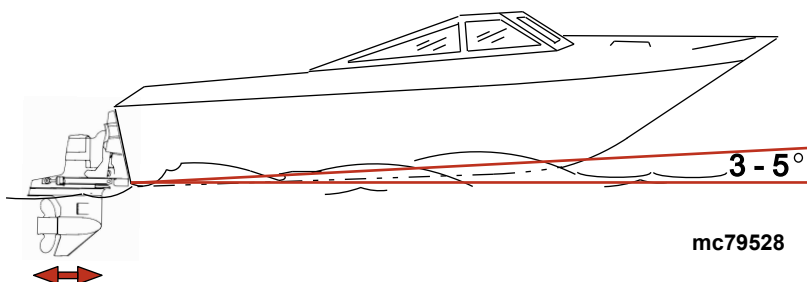
Система гидронаклона

Привод регулировки дифферента позволяет оператору регулировать угол бортового привода на ходу для обеспечения идеального угла наклона катера, соответствующего различным условиям нагрузки и водной поверхности. Также функция буксировки в системе гидронаклона позволяет оператору поднимать и опускать узел кормового привода для буксировки, вытаскивания на берег, спуска на воду, эксплуатации с низкой скоростью (с числом оборотов двигателя ниже 1200 об/мин) и на мелководье.

⚠ ПРЕДОСТЕРЕЖЕНИЕ

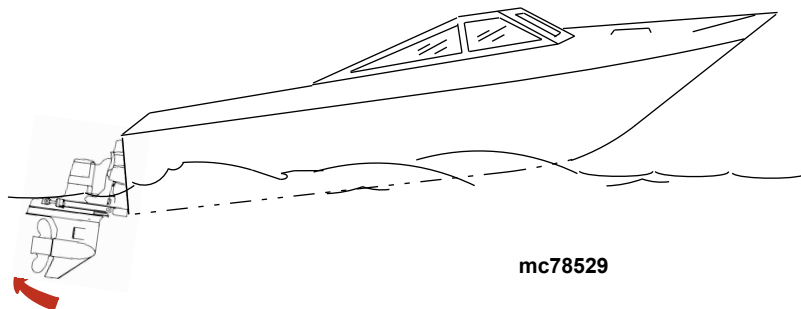
Избегайте повреждения кормового привода. Соблюдайте осторожность при эксплуатации катера с поднятым кормовым приводом. Не поднимайте кормовой привод выше фланцев опоры кольца карданного подвеса, если скорость вращения двигателя превышает 1200 об/мин. Никогда не используйте переключатель буксировочного положения для поднятия кормового привода, если скорость вращения двигателя превышает 1200 об/мин.

Для наилучшей производительности наклоните кормовой привод так, чтобы угол наклона между водной поверхностью и днищем катера составил 3-5°.



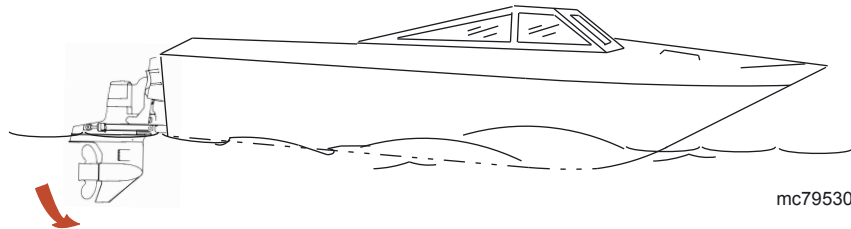
Наклоном кормового привода вверх (наружу) можно:

- Обычно увеличить максимальную скорость
- Увеличить просвет над подводными предметами или на мелководье
- Обеспечить ускорение катера и замедлить уход с глиссирования
- При слишком большом дифференте заставить катер дельфинировать (подпрыгивать) или вызвать оголение гребного винта
- Вызвать перегрев двигателя, если наклонить вверх (наружу) до такой степени, когда некоторые входные отверстия для охлаждающей воды оказываются выше ватерлинии.



Наклон кормового привода вниз (вовнутрь) может:

- Помочь разгону и ускорить уход катера с глиссирования
- В целом улучшить плавание в неспокойной воде
- В большинстве случаев снизить скорость катера
- На некоторых катерах при слишком большой дифферентовке вниз понизить нос до такой степени, что они начнут зарываться носом в воду при глиссировании. Это может привести к неожиданному повороту в любом направлении, называемому креном на носовую часть или избыточной поворачиваемостью при попытке поворота или при столкновении с сильной волной.



ГИДРОНАКЛОН И БУКСИРОВОЧНОЕ ПОЛОЖЕНИЕ ОДИНАРНОГО ДВИГАТЕЛЯ

Установки с одинарным двигателем оснащены кнопкой, нажатием на которую можно увеличить или уменьшить дифферент узла кормового привода.

Чтобы поднять узел кормового привода для буксировки, вытаскивания на берег, спуска на воду, эксплуатации с низкой скоростью (ниже 1200 об/мин) и на мелководье, нажмите кнопку управления дифферентом для поднятия узла кормового привода в максимальное положение вверх (наружу).

На некоторых пультах управления также имеется кнопка буксировки, наклоняющая кормовой привод в положение, необходимое только для целей трейлерной буксировки.

ГИДРОНАКЛОН И БУКСИРОВОЧНОЕ ПОЛОЖЕНИЕ СДВОЕННОГО ДВИГАТЕЛЯ

▲ ПРЕДОСТЕРЕЖЕНИЕ

Избегайте скручивания и заедания поперечных рулевых тяг двигателя. Это может привести к повреждению поперечной рулевой тяги и кормовых приводов. НЕОБХОДИМО равномерно поднимать и опускать узлы кормовых приводов.

Установки со сдвоенным двигателем могут иметь одинарную встроенную кнопку для одновременного управления обоими кормовыми приводами, или же могут иметь отдельные кнопки для каждого привода.

На некоторых пультах управления также имеется кнопка буксировки, наклоняющая кормовые приводы в положение, необходимое только для целей трейлерной буксировки.

Защита электрической системы двигателя от перегрузки

Если произойдет перегрузка электросистемы, то перегорит плавкий предохранитель (короткое замыкание), или автоматический выключатель переключится в разомкнутое положение. Выявите и исправьте причину перегрузки электросистемы до замены плавкого предохранителя или переустановки автоматического выключателя.

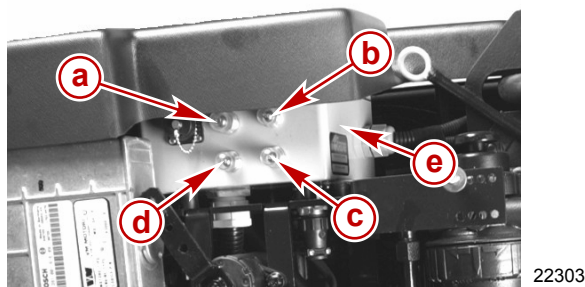
ПРИМЕЧАНИЕ: В аварийной ситуации, когда необходимо управлять двигателем, а причина высокого потребления тока не может быть определена и исправлена, поверните переключатель в выключенное положение или отсоедините все аксессуары, подключенные к двигателю и электропроводке блока приборов. Переустановите автоматический выключатель. Если автоматический выключатель остается разомкнутым, электрическая перегрузка не была устранена. Необходимо провести дальнейшие проверки электрической системы. Свяжитесь с вашей авторизованной ремонтной службой компании Cummins MerCruiser Diesel.

1. Как указано, автоматические выключатели обеспечивают защиту электросистемы двигателя.

Номинальный ток автоматического переключателя	Защита	Расположение в распределительной коробке
70 А	Электропроводка двигателя	Верхний слева

Номинальный ток автоматического переключателя	Защита	Расположение в распределительной коробке
20 А	Электропитание главного силового реле	Верхнее справа
20 А	Электропитание реле запуска двигателя и приборов	Нижний справа
5 А	Разъем диагностического прибора	Нижний слева

2. После обнаружения и устранения причины перегрузки сбросьте состояние автоматического переключателя, нажав на кнопку сброса.

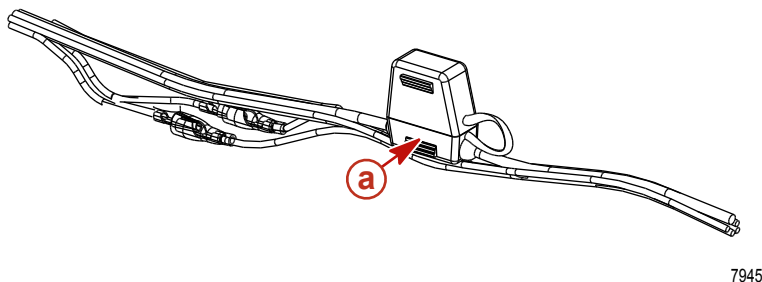


Типовая установка

- a** - Автоматический переключатель на 70 А - кнопка сброса
- b** - Автоматический переключатель на 20 А - кнопка сброса
- c** - Автоматический переключатель на 20 А - кнопка сброса
- d** - Автоматический переключатель на 5 А - кнопка сброса
- e** - Распределительная коробка

3. 20-амп. плавкий предохранитель, установлен последовательно с проводом подачи питания к замку зажигания и защищающий блок приборов и электропроводку на случай электрической перегрузки. В случае перегрузки плавкий предохранитель перегорает. Проверьте, не перегорел ли плавкий предохранитель, если:

- Ключ зажигания находится в положении «RUN» (РАБОТА) (1) или «START» (ПУСК) (S).
- Не работают приборы, не срабатывают переключатели, или и то, и другое одновременно.
- Автоматический выключатель не срабатывает.



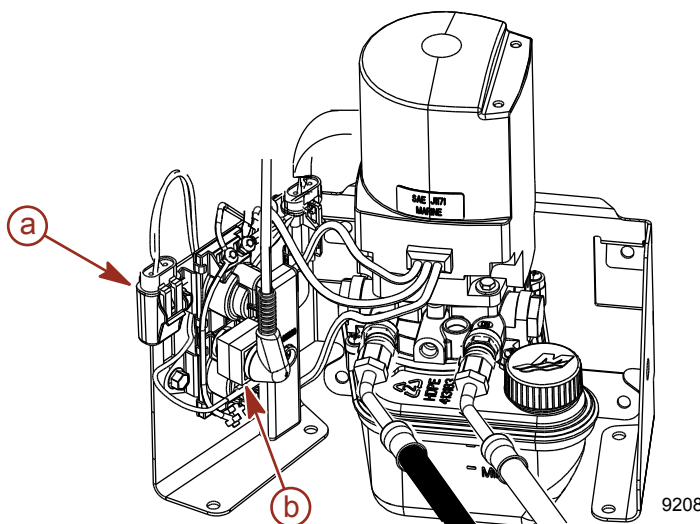
- a** - 20-амп. линейный плавкий предохранитель

Защита усилителя дифферента и системы MerCathode от перегрузки

При перегрузке электрической системы плавкий предохранитель перегорит. Перед тем, как заменить плавкий предохранитель, следует определить и устранить причину перегрузки.

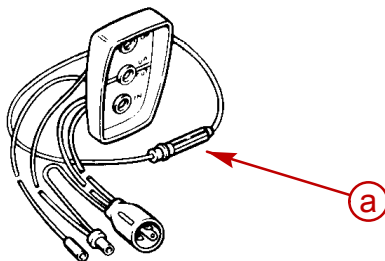
ПРИМЕЧАНИЕ: Если вы должны управлять двигателем в аварийной ситуации, отключите и отсоедините все вспомогательные устройства и электропроводку блока приборов, если вы не можете обнаружить и устранить причину электрической перегрузки или чрезмерного потребления тока. Заменить плавкий предохранитель. Если плавкий предохранитель перегорел, электрическая перегрузка не была устранена. Необходимо провести дальнейшие проверки электрической системы. Свяжитесь с вашей авторизованной ремонтной службой компании Cummins MerCruiser Diesel.

1. Система усилителя дифферента защищена от перегрузки 110-амп. плавким предохранителем и 20-амп. линейным плавким предохранителем, установленными на насосе усилителя дифферента.



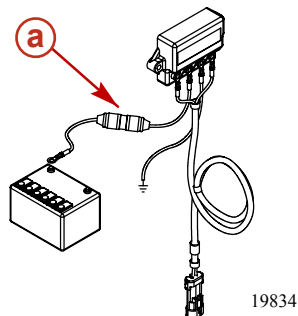
a - Держатель 20-амп. предохранителя **b** - 110-амп. плавкий предохранитель

2. Трехкнопочная панель Quicksilver для управления дифференциальной системой, при наличии, дополнительно защищается от перегрузки 20-амп. линейным плавким предохранителем.



a - 20-амп. линейный плавкий предохранитель

3. В системе Quicksilver MerCathode, при наличии, установлен 20-амп. линейный плавкий предохранитель, соединенный с положительной (+) клеммой на контроллере. При перегорании предохранителя система перестает работать, что приводит к потере защиты против коррозии.



a - 20-амп. линейный плавкий предохранитель

Звуковая предупредительная система

Силовой агрегат Cummins MerCruiser Diesel может быть оборудован звуковой предупредительной системой. Звуковая предупредительная система не защищает двигатель от повреждения. Она предназначена для извещения оператора о возникновении проблемы.

Звуковая предупредительная система звучит как непрерывный звуковой сигнал в любом из следующих случаев:

- Слишком низкое давление масла в двигателе.
- Слишком высокая температура охлаждающей жидкости.
- Слишком низкий уровень смазки редуктора кормового привода.

⚠ ПРЕДОСТЕРЕЖЕНИЕ

Эксплуатация двигателя после включения сигнала звуковой предупредительной системы может привести к повреждению силового агрегата. При срабатывании звуковой сигнализации не эксплуатируйте двигатель, за исключением необходимости избегания опасной ситуации.

Если раздается звуковой сигнал, немедленно выключите двигатель, если вы не находитесь в опасной ситуации. Если возможно, выявите причину и устраните ее. Если вы не можете обнаружить причину, проконсультируйтесь с вашей авторизованной ремонтной службой компании Cummins MerCruiser Diesel.

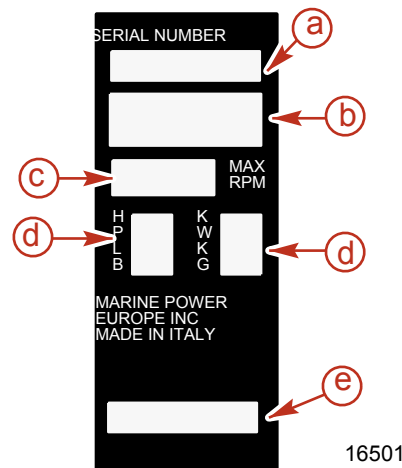
ПРОВЕРКА ЗВУКОВОЙ СИСТЕМЫ ПРЕДУПРЕЖДЕНИЯ

1. Установите замок зажигания в положение «RUN» (РАБОТА) или 1; не запускайте двигатель.
2. Нажмите вниз и удерживайте шарнирный рычаг переключателя для проверки аудиосигналов.
3. Прислушайтесь к звуковой сигнализации. Раздается звуковой сигнал, если система функционирует правильно.

Информация о выбросе обработавших газов

Сертификационный номер по выбросу выхлопных газов (только для Европы)

Ярлык, защищающий от несанкционированного вскрытия, установлен на двигателе во время его изготовления фирмой Cummins MerCruiser Diesel. Помимо требуемого номера сертификата по выбросу выхлопных газов, на ярлыке приведены серийный номер двигателя, семейство двигателей, максимальное количество оборотов, мощность и вес. Необходимо отметить, что сертификация о низком уровне выброса в атмосферу не влияет на пригодность, функции или эффективность двигателей. Изготовители катера или дилеры могут оставить эту бирку или часть ее установить на двигателе перед продажей. При необходимости модификаций обращайтесь в Cummins MerCruiser Diesel относительно наличия заменяющих наклеек до начала работ.



- a** - Серийный номер двигателя
- b** - Семейство двигателей
- c** - Максимальная скорость вращения
- d** - Мощность и вес
- e** - «IMO» - Номер сертификата по выбросу выхлопных газов

Обязанности владельца

Владелец или оператор не имеют права модифицировать двигатель каким-либо образом, который может привести к изменению мощности или превышению уровня выброса по сравнению с техническими параметрами, установленными на заводе-изготовителе.

Раздел 3 - На воде

Оглавление

Советы по безопасному хождению на катерах 26	Эксплуатация скоростного и сверхмощного судна..... 37
Осторожно: возможно отравление окисью углерода..... 28	Безопасность пассажиров в понтонных и деревянных лодках..... 37
Хорошая вентиляция 28	Лодки с открытой передней палубой 37
Плохая вентиляция 28	Катера с установленными спереди на возвышении сиденьями для рыбной ловли 38
Основные операции с катером..... 29	Подбрасывание на волнах и в спутной струе 38
Осторожность при спуске на воду и управлении катером 29	Столкновения с подводными опасностями.... 39
Номинальная мощность рабочего цикла 29	Система защиты кормового привода от ударов 40
НОМИНАЛЬНАЯ МОЩНОСТЬ ДЛЯ ПРОГУЛОЧНОГО РЕЖИМА 30	Условия, влияющие на эксплуатацию..... 40
Схема работы - модели с электронной системой управления (ECS)..... 31	Распределение веса (пассажиры и механизмы) внутри катера..... 40
Запуск, переключение передач и останов..... 32	Днище катера..... 40
Перед запуском двигателя..... 32	Кавитация..... 41
Запуск непрогретого двигателя..... 32	Вентиляция..... 41
Прогрев двигателя..... 33	Высота над уровнем моря и климат..... 41
Запуск прогретого двигателя..... 34	Выбор гребного винта..... 42
Переключение..... 34	Начало эксплуатации..... 43
Выключение (останов) двигателя..... 35	Методика первоначальной обкатки..... 43
Запуск двигателя после останова при включенной передаче..... 35	Период обкатки кормового привода в течение первых 10 часов (нового или с замененными шестернями)..... 43
Буксирование катера..... 35	Обкатка двигателя..... 43
Эксплуатация при температуре ниже нуля и в холодную погоду..... 35	20-часовой период обкатки 43
Сливная пробка и трюмная помпа..... 36	После периода обкатки в течение первых 20 часов 44
Защита людей, находящихся в воде..... 36	Осмотр после завершения первого сезона использования..... 44
Во время совершения прогулки по воде на катере 36	
При стационарном положении катера 37	

Советы по безопасному хождению на катерах

Для того, чтобы получить удовольствие от безопасной прогулки по воде, необходимо ознакомиться с правилами и ограничениями по использованию катеров, существующими в определенной местности и/или в определенной стране, а также учитывать следующее.

- Знайте и соблюдайте все мореходные правила и законы водных путей.

Cummins MerCruiser Diesel настоятельно рекомендует, чтобы все водители катера закончили курс по технике безопасности при хождении на лодках. В США курсы предлагают следующие организации: U.S. Coast Guard Auxiliary (вспомогательная служба береговой охраны), Power Squadron, Red Cross (Красный Крест) и Ваше местное агентство по наблюдению за соблюдением законов, касающихся хождения на лодках. Можете обращаться в Boating Hotline («горячая телефонная линия» по вопросам катеров) 1-800-368-5647 или фонд Boat U.S. по номеру 1-800-336-BOAT.

- **Проводите проверки безопасности и требуемое техническое обслуживание.** Соблюдайте график регулярного техобслуживания и обеспечьте надлежащее выполнение всех ремонтных работ.
- **Проверяйте бортовое оборудование по технике безопасности.** Ниже даны предложения о типах оборудования по технике безопасности для катера:
 - Утвержденные огнетушители
 - Весло
 - Сигнальные устройства: фонарь, осветительные ракеты или сигнальные огни, флаг и свисток или звуковой сигнал
 - Транзисторный радиоприемник
 - Необходимые инструменты для мелкого ремонта
 - Аптечка скорой помощи и инструкции по оказанию первой помощи
 - Якорь и дополнительный якорный канат
 - Водонепроницаемые емкости для хранения
 - Ручная трюмная помпа и запасные сливные пробки
 - Запасное эксплуатационное оборудование, аккумуляторные батареи, лампочки и плавкие предохранители
 - Питьевая вода
 - Компас и карта или схема местности
- **Следите за сигналами о перемене погоды и избегайте плавания в плохую погоду или при волнении на воде.**
- **Сообщите кому-нибудь о том, куда вы направляетесь и когда планируете вернуться.**
- **Посадка пассажиров на лодку.** Когда пассажиры садятся в лодку, высаживаются из нее или находятся в задней части (на корме) катера, всегда останавливайте двигатель. Недостаточно просто переключить узел привода на нейтральную передачу.

- **Используйте индивидуальные средства обеспечения плавучести.** Федеральный закон требует наличия у каждого лица на борту спасательного жилета (индивидуального средства обеспечения плавучести), утвержденного Береговой охраной США, подогнанного по размеру и находящегося под рукой, а также спасательной подушки или спасательного круга. Мы настоятельно советуем постоянно носить на себе спасательный жилет, находясь на борту катера.
- **Подготовьте других водителей катера.** Проинструктируйте хотя бы одного человека на борту по основам запуска и эксплуатации двигателя и управления катером на случай, если водитель не сможет этого делать или окажется за бортом.
- **Не перегружайте катер.** Большинство катеров классифицированы и сертифицированы на максимальную допустимую нагрузку (вес) (см. табличку допустимой предельной мощности и нагрузки Вашего катера). Необходимо знать ограничения вашего катера по эксплуатации и нагрузке. Нужно знать, удержится ли ваш катер на плаву при полном затоплении водой. В случае сомнений обращайтесь к авторизованному дилеру Cummins MerCruiser Diesel или изготовителю катера.
- **Убедитесь в том, что все люди, находящиеся в катере, усажены надлежащим образом.** Не позволяйте никому сидеть или находиться в какой-либо части катера, не предназначенной для такого использования. К таким зонам относятся спинки сидений, планширы, транец, нос, палубы, приподнятые и любые поворачивающееся сиденья для рыбалки - любое место, в котором при неожиданном ускорении, внезапной остановке, неожиданной потере управления катером или внезапном движении катера может произойти выброс человека за борт или внутрь катера. До начала движения убедитесь, что все пассажиры обеспечены надлежащим сиденьем и сидят на нем.
- **Никогда не катайтесь на катере, находясь в состоянии алкогольного опьянения или будучи под действием наркотиков (это - закон).** Употребление алкоголя или наркотиков ослабляют вашу способность здраво оценивать ситуацию и резко снижают скорость вашей реакции.
- **Необходимо знать район, выбранный для прогулки, и избегать опасных мест.**
- **Будьте внимательны.** Согласно закону, человек, управляющий судном, должен вести постоянное зрительное и слуховое наблюдение. Водитель должен иметь открытый обзор, особенно перед собой. Ни пассажиры, ни груз, ни сиденья для рыбалки не должны блокировать обзор водителя при управлении катером, если скорость катера превышает скорость холостого хода или при глиссировании. Следите за остальными, наблюдайте за водой и кильватерной струей.
- **Ни в коем случае не ведите катер непосредственно позади человека на водных лыжах (существует вероятность его падения).** Для примера, ваш катер движется со скоростью 40 км/ч (25 миль в час), за 5 секунд будет достигнут упавший человек на водных лыжах, который находился на расстоянии 61 м (200 футов) перед вами.
- **Смотрите, нет ли упавших лыжников.** При использовании катера для катания на водных лыжах или подобной деятельности, возвращаясь для помощи упавшему лыжнику, всегда приближайтесь к нему со стороны водительского борта катера. Водитель должен всегда видеть упавшего лыжника и ни в коем случае не подъезжать задним ходом к лыжнику или любому человеку, находящемуся в воде.

- **Заявляйте о несчастных случаях.** Согласно закону, водители катеров обязаны подавать своему штатному агентству по наблюдению за соблюдением законов Boating Accident Report (Заявление о несчастном случае при хождении на катере), если их катер был вовлечен в определённые несчастные случаи. О несчастном случае при хождении на катере надо заявлять, если, во-первых, имеет место или вероятен смертельный исход, во-вторых, получена травма, требующая большего медицинского вмешательства, чем оказание первой помощи, в-третьих, произошло повреждение катеров или другой собственности, если величина ущерба превышает 500 долларов США, или, в-четвёртых, катер полностью утрачен. За дальнейшей помощью обращайтесь в местное агентство по наблюдению за соблюдением законов.

Осторожно: возможно отравление окисью углерода

Окись углерода присутствует в выхлопных газах всех двигателей внутреннего сгорания, включая подвесные двигатели, кормовые двигатели и внутренние тяговые двигатели катеров, так же как генераторы питания различного оборудования катеров. Окись углерода является смертельно опасным газом без запаха, цвета и вкуса.

Ранние симптомы отравления окисью углерода, которые не должны путать с морской болезнью или интоксикацией, включая головную боль, головокружением, дремотой и тошнотой.

▲ ПРЕДУПРЕЖДЕНИЕ

Избегать длительного воздействия окиси углерода. Отравление окисью углерода может вызвать потерю сознания, повреждение головного мозга или смертельный исход. Необходимо обеспечивать хорошую вентиляцию катера, стоящего на приколе или находящегося в движении.

Хорошая вентиляция

Проветрите пассажирскую зону, открыв боковой занавес или носовые люки для удаления паров.

1. Например, желательно воздушный поток пропускать сквозь катер.



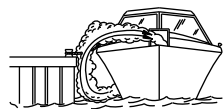
mc79553-1

Плохая вентиляция

При определенных условиях, постоянно закрытая или закрытая парусами кабина или кокпит с недостаточной вентиляцией может накапливать окись углерода. Установить на катере один или несколько детекторов окиси углерода.

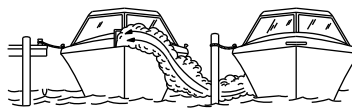
Несмотря на то, что вероятность невысокая, в очень тихий (безветренный) день, пловцы и пассажиры на открытом пространстве при стационарном положении катера возле работающего двигателя могут быть подвержены воздействию опасного уровня оксида углерода.

1. К примеру, плохая вентиляция, когда катер неподвижен:



a

a - Работающий двигатель, когда катер пришвартован в замкнутом пространстве



b

b - Швартовка вблизи другого катера, у которого работает двигатель

mc79554-1

2. К примеру, плохая вентиляция, когда катер движется:



a

a - Слишком большой носовой угол дифферента катера



b

b - Закрытые носовые люки (эффект кузова-универсала)

mc79556-1

Основные операции с катером

Осторожность при спуске на воду и управлении катером

▲ ПРЕДОСТЕРЕЖЕНИЕ

Во избежание вероятного возможного всасывания воды, которое может повредить компоненты двигателя, не отключайте ключ зажигания, когда двигатель работает на оборотах, выше холостых. При спуске катера на воду с крутой аппарели заходите в воду медленно. НЕ используйте тросовый выключатель работы для выключения двигателя, работающего на оборотах, превышающих обороты холостого хода. При сходе с глиссирования, если большая сопутствующая волна может перекатиться через транец катера, используйте короткое, легкое дросселирование для уменьшения воздействия волны на корму катера. НЕ сходите с глиссирования быстро, затем выключите двигатель. При глиссировании избегайте переключения на задний ход.

ВАЖНАЯ ИНФОРМАЦИЯ: Перед спуском катера на воду установите трюмную сливную пробку.

Номинальная мощность рабочего цикла

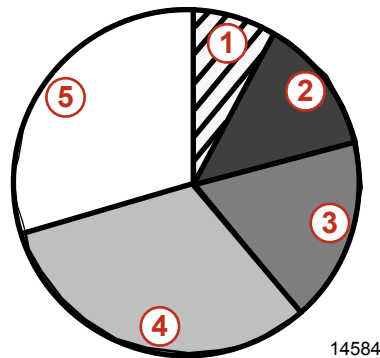
ВАЖНАЯ ИНФОРМАЦИЯ: Ущерб, вызванный неправильным использованием или использованием силового агрегата за пределами установленных эксплуатационных параметров, не покрывается ограниченной гарантией Mercury MerCruiser Diesel.

Изготовитель или устанавливающий дилер отвечают за надлежащее применение силового агрегата. Во всех случаях силовой агрегат должен быть оборудован передачей, позволяющей работу двигателя с полностью открытой дроссельной заслонкой при номинальном числе оборотов двигателя. Силовой агрегат также должен устанавливаться в соответствии с рекомендациями, приведенными в руководстве по применению. Использование двигателей Cummins MerCruiser Diesel в иных целях, чем указано в данной информации и в руководстве по применению, требует письменного утверждения от авторизованного специалиста по применению Cummins MerCruiser Diesel.

НОМИНАЛЬНАЯ МОЩНОСТЬ ДЛЯ ПРОГУЛОЧНОГО РЕЖИМА

Номинальная мощность в прогулочном режиме применяется к прогулочным глиссирующим катерам, используемым исключительно для развлечения и отдыха. К типичным применениям относятся прогулочные катера, такие как парусные катера, катера на водных лыжах, разъездные катера, быстроходные катера и другие суда глиссирующего типа. Применение должно соответствовать показанному рабочему циклу для прогулочных катеров (EPA Mode Number Cycle 5 Duty Cycle).

Номер режима EPA (Агентства по защите окружающей среды) Cycle 5 РАБОЧИЙ ЦИКЛ	РЕЖИМЫ				
	1	2	3	4	5
Частота вращения двигателя (процент полностью открытой дроссельной заслонки)	100	91	80	63	Обороты холостого хода
Мощность двигателя (процент от общей мощности)	100	75	50	25	0
Время нахождения в данном режиме (Процент от общего эксплуатационного времени)	8	13	17	32	30



Схема, показывающая, что эксплуатация на полной мощности ограничивается максимально 1 из 12 часов.

- 1 - Режим 1: 1,0 час (8%)
- 2 - Режим 2: 1,5 часа (13%)
- 3 - Режим 3: 2,0 часа (17%)
- 4 - Режим 4: 4,0 часа (32%)
- 5 - Режим 5: 3,5 часа (30%)

Схема работы - модели с электронной системой управления (ECS)

Методика запуска	После запуска	Начало движения лодки	Остановка и выключение
Откройте крышку моторного отсека. Полностью проветрите трюм.	Для оценки состояния двигателя проверьте показания всех датчиков и индикаторных ламп. В случае неисправности заглушите двигатель.	Необходимо постоянно наблюдать за приборами и индикаторными лампами для отслеживания состояния двигателя.	Переведите рычаг дистанционного управления в нейтральное положение.
Поверните переключатель аккумуляторной батареи, если имеется, в положение ВКЛ.	Проверьте на утечку топлива, масла, воды, жидкости, выхлопных газов и т. д.		Продержите двигатель в течение нескольких минут на оборотах холостого хода для охлаждения турбонагнетателя и двигателя.
Включите и дайте проработать трюмному вентилятору моторного отсека (если имеется) в течение пяти минут.	Проверьте работу управления переключением передач и сектором газа.		Поверните ключ замка зажигания в положение «OFF» («Выкл.») или 0.
Проверьте на протечки: топлива, масла, воды, жидкости и т. д.	Проверьте работу рулевого управления.		Поверните переключатель аккумуляторной батареи, если имеется, в положение ВЫКЛ.
Откройте клапан отсека топлива, если он имеется.			Закройте клапан отсека топлива, если он имеется.
Откройте забортный клапан, если он имеется.			Закройте забортный клапан, если он имеется.
При необходимости, произведите заливку системы впрыска топлива.			Промойте систему охлаждения забортной водой при эксплуатации в соленой, солоноватой или загрязненной воде.
Поверните ключ замка зажигания в положение «RUN» (РАБОТА) или 1 и проверьте работу освещения и индикаторных ламп.			
Поверните ключ замка зажигания в положение «START» (ПУСК) или 2 после того, как погаснет индикаторная лампа свечей накаливания (если она имеется). Когда двигатель запустится, отпустите ключ.			
Проверьте, чтобы погасли лампы указателя заряда и указателя давления масла ПОСЛЕ запуска двигателя.			
В течение нескольких минут разогрейте двигатель на быстрых оборотах холостого хода.			

Запуск, переключение передач и останов

⚠ ПРЕДУПРЕЖДЕНИЕ

Избегайте опасности взрыва. Пары могут воспламениться, вызвав серьезные телесные повреждения и повреждения двигателя. Не используйте легкоиспаряющиеся средства облегчения запуска двигателя, такие как эфир, пропан или бензин, в системе впуска воздуха двигателя.

⚠ ПРЕДОСТЕРЕЖЕНИЕ

Избегайте воздействия раздражающих веществ. Перед обслуживанием компонентов двигателя провентилируйте моторный отсек для выпуска паров топлива.

Перед запуском двигателя

⚠ ПРЕДОСТЕРЕЖЕНИЕ

Перегревание от недостаточной подачи охлаждающей воды может повредить двигатель и приводную систему. Во время эксплуатации необходимо наличие достаточного количества воды на отверстиях водозаборника.

ВАЖНАЯ ИНФОРМАЦИЯ: Соблюдайте следующие правила перед запуском:

- Обеспечьте подачу воды на водозаборный насос забортной воды.
- Не используйте стартер дольше, чем 15 секунд за один раз для того, чтобы избежать его перегрева. Если двигатель не заводится, подождите 1 минуту, давая стартеру возможность остынуть, и затем повторите эту процедуру.
- Убедитесь, что картер двигателя залит до надлежащего уровня маслом надлежащего сорта, соответствующего преобладающим температурным условиям. См. технические требования - моторное масло.
- Все электрические соединения должны быть затянуты.
- Проверьте все позиции, перечисленные в графиках технического обслуживания и схеме работы.
- Выполните другие необходимые проверки, указанные авторизованной ремонтной службой компании Cummins MerCruiser Diesel или приведенные в руководстве по эксплуатации катера.

Запуск непрогретого двигателя

ВАЖНАЯ ИНФОРМАЦИЯ: Перед запуском двигателя проверьте уровни жидкостей. См. график технического обслуживания.

1. Включите и дайте проработать трюмному вентилятору моторного отсека (если имеется) в течение пяти минут. Или откройте крышку моторного отсека для проветривания трюма перед попыткой запуска двигателя.
2. Установите узел кормового привода в положение полностью вниз (вовнутрь).
3. Установите рукоятку управления в нейтральное положение.

ПРИМЕЧАНИЕ: Насос для подачи топлива снабжен рычагом ручной подкачки для применения при заполнении топливного фильтра или топливной системы. Рычаг ручной подкачки насоса для подкачки топлива можно поднять или опустить несколько раз в том случае, если для заполнения системы не используется ручной насос и плунжер для заливки топлива на коллекторе топливного фильтра.

4. Если двигатель не эксплуатировался в течение определенного времени и запуск затруднен при использовании стандартной методики запуска, воспользуйтесь ручной помпой и плунжером для заливки топлива, расположенным на коллекторе топливного фильтра. Переместите вверх и вниз плунжер для заливки топлива (или насос ручной подкачки на насосе для подачи топлива) четыре или пять раз. Попытайтесь запустить двигатель, используя обычную процедуру.
5. Поверните ключ зажигания в положение «RUN» (РАБОТА) или 1. Следите за индикаторной лампой свечей накаливания (если она имеется). Когда температура цилиндров достаточно высокая для поддержания горения, индикаторная лампа выключается и можно запускать двигатель.

▲ ПРЕДОСТЕРЕЖЕНИЕ

Не пытайтесь включить стартер при работающем двигателе, поскольку это приведет к повреждению шестерни стартера и коронной шестерни.

6. Поверните ключ зажигания в положение «START» (ПУСК) или 2. Отпустите ключ и дайте переключателю вернуться в положение «RUN» (РАБОТА) или 1 после запуска двигателя.

▲ ПРЕДОСТЕРЕЖЕНИЕ

Не повышайте число оборотов двигателя до появления нормальных показаний масляного манометра. Выключите двигатель, если давление масла не отобразится на манометре в течение 20-30 секунд после запуска.

ВАЖНАЯ ИНФОРМАЦИЯ: В течение нескольких секунд после запуска двигателя давление масла должно превысить минимум в 10 фунт/кв. дюйм (69 кПа). Если давление масла не достигло этого минимального значения, остановите двигатель, установите причину и устраните ее. Если вы не можете установить причину, обратитесь к вашей авторизованной ремонтной службе компании Cummins MerCruiser Diesel.

7. Убедитесь, что лампочки индикатора заряда и давления масла погасли.
8. Убедитесь, что все приборы функционируют надлежащим образом и дают нормальные показания.

Прогрев двигателя

▲ ПРЕДОСТЕРЕЖЕНИЕ

Неправильный или недостаточный прогрев двигателя может привести к значительному сокращению срока службы дизельного двигателя. Убедитесь, что температура охлаждающей жидкости двигателя находится в нормальном рабочем диапазоне перед переходом на полную нагрузку.

1. После запуска убедитесь, что все приборы работают правильно.
2. Держите двигатель на 1000-1200 об/мин до тех пор, пока температура не будет находиться в пределах нормального эксплуатационного диапазона. Очень важно разогреть двигатель перед переходом на полную нагрузку. Период разогрева обеспечивает время для того, чтобы смазочное масло образовало пленку между движущимися частями.

ПРИМЕЧАНИЕ: *Время разогрева двигателя в холодную погоду можно сократить, эксплуатируя катер при пониженном числе оборотов двигателя. Начните нормальную эксплуатацию катера после достижения системами рабочей температуры.*

3. После того, как двигатель достиг рабочей температуры:
 - a. Давление масла должно находиться в указанном диапазоне. См. раздел «Технические характеристики - технические характеристики двигателя». Остановите двигатель, если давление масла не находится в пределах указанного диапазона.
 - b. Проверьте топливную систему на протечку из инжекторного насоса, топливопроводов, топливного фильтра и топливных магистралей.
 - c. Проверьте на утечку масла. Проверьте двигатель и кормовой привод на утечку масла. Особое внимание обратите на масляный фильтр, маслопроводы, соединители маслопроводов и маслосорбник.
 - d. Проверьте на утечку охлаждающей жидкости. Проверьте шланги охлаждающей жидкости и соединительные трубопроводы теплообменника, охладителей жидкости, промежуточного охладителя, водяного насоса и сливных фитингов.
4. Выявите и устраните проблемы или обратитесь к авторизованной ремонтной службе компании Cummins MerCruiser Diesel, если вы не в состоянии выявить проблему.

Запуск прогретого двигателя

1. Включите и дайте проработать трюмному вентилятору моторного отсека (если имеется) в течение пяти минут. Или откройте крышку моторного отсека для проветривания трюма перед попыткой запуска двигателя.
2. Установите рукоятку дистанционного управления в НЕЙТРАЛЬНОЕ положение.
3. Поверните ключ зажигания в положение «RUN» (РАБОТА) или 1.
4. Поверните ключ зажигания в положение «START» (ПУСК) или S и отпустите ключ, как только двигатель запустится. Убедитесь, что лампочки индикатора заряда и давления масла погасли.
5. Убедитесь, что все приборы функционируют надлежащим образом и дают нормальные показания.

Переключение

ПРЕДОСТЕРЕЖЕНИЕ

Не допускайте повреждения приводной системы. Переключение приводной системы на оборотах больших, чем обороты холостого хода двигателя, может вызвать внутренние повреждения приводной системы. Переключайте приводную систему только тогда, когда двигатель работает на оборотах холостого хода.

1. Убедитесь, что рычаг блока дистанционного управления находится в НЕЙТРАЛЬНОМ положении.
2. Для переключения кормового привода переведите рычаг переключения блока дистанционного управления вперед резким и быстрым движением на ПЕРЕДНЮЮ ПЕРЕДАЧУ или назад в РЕВЕРС.
3. После переключения кормового привода произведите желаемую установку дроссельной заслонки.

ВАЖНАЯ ИНФОРМАЦИЯ: Избегайте остановки двигателя, когда кормовой привод находится на передаче. Если двигатель был заглушен, когда кормовой привод находился на передаче, выполните следующую процедуру:

4. Несколько раз нажмите и отведите рукоятку дистанционного управления до тех пор, пока она не вернется в фиксированное нейтральное положение. Для этого может потребоваться несколько попыток, если силовой агрегат эксплуатируется на оборотах, превышающих число оборотов холостого хода, при остановленном двигателе.
5. После возвращения рукоятки в фиксированное нейтральное положение возобновите нормальную процедуру запуска.

Выключение (останов) двигателя

1. Установите рычаг блока дистанционного управления в нейтральное положение.

ПРЕДОСТЕРЕЖЕНИЕ

Избегайте повреждения турбонагнетателя и двигателя. Немедленное выключение (останов) двигателя после эксплуатации с большой нагрузкой может привести к неустраняемому повреждению подшипников турбонагнетателя. Дайте двигателю поработать на оборотах ХОЛОСТОГО хода в течение нескольких минут перед выключением.

2. Продержите двигатель в течение нескольких минут на оборотах холостого хода для охлаждения турбонагнетателя и двигателя.
3. Поверните ключ замка зажигания в положение «OFF» («Выкл.») или 0.

Запуск двигателя после останова при включенной передаче

ВАЖНАЯ ИНФОРМАЦИЯ: Избегайте останова двигателя при включенной передаче. Если двигатель был заглушен при включенной передаче, выполните следующую процедуру:

1. Несколько раз нажмите и отведите рукоятку дистанционного управления до тех пор, пока она не вернется в фиксированное нейтральное положение. Для этого может потребоваться несколько попыток, если силовой агрегат эксплуатировался на оборотах, превышающих число оборотов холостого хода, при остановленном двигателе.
2. После возвращения рукоятки в фиксированное нейтральное положение возобновите нормальную процедуру запуска.

Буксирование катера

Катер можно буксировать, когда узел кормового привода находится в положении ВВЕРХ или ВНИЗ. При транспортировке требуется достаточный просвет между дорогой и кормовым приводом.

Если сложно получить достаточный дорожный просвет, установите кормовой привод полностью в транспортное положение и закрепите с помощью дополнительного комплекта для транспортировки, который можно получить в вашей авторизованной ремонтной службе компании Cummins MerCruiser Diesel.

Эксплуатация при температуре ниже нуля и в холодную погоду

ВАЖНАЯ ИНФОРМАЦИЯ: Если катер эксплуатируется в течение определенного времени при низкой температуре, необходимо принять меры для предотвращения повреждения силового агрегата от замерзания. Ущерб от замерзания не покрывается ограниченной гарантией Cummins MerCruiser Diesel.

⚠ ПРЕДОСТЕРЕЖЕНИЕ

Избегайте повреждения двигателя. Если возможно снижение температуры ниже нуля, полностью слейте секцию забортной (неочищенной) воды системы охлаждения для консервации на зимний период или эксплуатации сразу по окончании холодной погоды. Невыполнение этого может привести к замерзанию или коррозии двигателя.

Для эксплуатации двигателя при температуре около 0°C (32°F) или ниже выполните следующие инструкции:

- В конце дня полностью слейте секцию забортной воды системы охлаждения для предотвращения повреждений от замерзания.
- В конце дня слейте воду из водоотделителя (если он имеется). Залейте топливный бак в конце дня для предотвращения конденсации.
- Используйте соответствующий раствор антифриза постоянного типа для защиты комплектующих от повреждения, вызываемого замерзанием.
- Необходимо использовать надлежащее смазочное масло для холодной погоды и обеспечивать, чтобы оно было в достаточном количестве в картере.
- Аккумуляторная батарея должна быть соответствующего размера и полностью заряжена. Все остальное электрическое оборудование должно быть в оптимальном состоянии.
- При температурах -20°C (-4°F) и ниже для улучшения холодного запуска используйте нагреватель охлаждающей жидкости.
- При работе в арктических условиях при температуре -29°C (-20°F) или ниже проконсультируйтесь с вашей авторизованной ремонтной службой компании Cummins MerCruiser Diesel по поводу специального оборудования для работы в холодную погоду и мер предосторожности.

См. раздел **Раздел 6** с информацией об эксплуатации в холодную погоду или о длительном хранении.

Сливная пробка и трюмная помпа

Моторный отсек катера является естественным местом для накопления воды. По этой причине катера обычно оборудуются сливной пробкой и или трюмной помпой. Очень важно регулярно проверять эти компоненты для того, чтобы не допустить попадания воды на силовой агрегат. При погружении могут быть повреждены комплектующие двигателя. Ущерб от погружения не покрывается ограниченной гарантией Mercury MerCruiser или Cummins MerCruiser Diesel.

Защита людей, находящихся в воде

ВО ВРЕМЯ СОВЕРШЕНИЯ ПРОГУЛКИ ПО ВОДЕ НА КАТЕРЕ

Человеку, находящемуся в воде, очень трудно предпринять быстрое действие, чтобы уклониться от катера, движущегося в его направлении даже на малых скоростях.



21604

В обязательном порядке замедляйте ход и будьте исключительно осторожны при движении катера в тех местах, где в воде могут находиться люди.

Во время движения катера (даже по инерции) и при нейтральном положении коробки передач подвесного двигателя усилия, оказываемого водой на гребной винт, достаточно для того, чтобы заставить гребной винт вращаться. Это вращение гребного винта в нейтральном положении может привести к получению серьезных травм.

ПРИ СТАЦИОНАРНОМ ПОЛОЖЕНИИ КАТЕРА

⚠ ПРЕДУПРЕЖДЕНИЕ

Немедленно остановить двигатель в том случае, если вблизи катера в воде находится человек. Находящийся в воде человек может получить серьёзную травму при контакте с вращающимся гребным винтом, движущимся катером, движущейся коробкой передач или любым твердым предметом, жёстко соединённым с движущимся катером или коробкой передач.

Прежде, чем позволить людям плавать или находиться в воде вблизи Вашего катера, переведите подвесной двигатель в нейтральное положение и выключите его.

Эксплуатация скоростного и сверхмощного судна

Если ваш катер считается скоростным или высокоэффективным и вы не знакомы с такими моделями, мы рекомендуем не эксплуатировать его на большой скорости прежде, чем вы попросите провести первоначальную ориентацию и ознакомительную демонстрационную поездку с дилером или водителем, знакомым с вашим типом катера. Для получения дополнительной информации обратитесь к буклету «Эксплуатация сверхмощного судна» (90-849250-R2) у вашей авторизованной ремонтной службы Cummins MerCruiser Diesel.

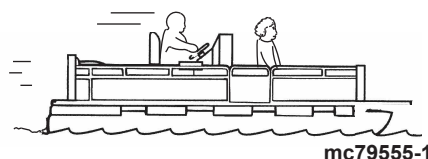
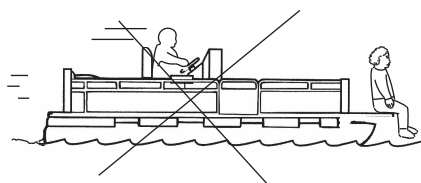
Безопасность пассажиров в понтонных и деревянных лодках

Во время движения лодки обязательно следите за месторасположением всех пассажиров. Во время любого движения катера ни в коем случае не позволять пассажирам стоять или использовать сиденья в целях, отличных от установленных для движения со скоростью, превышающей обороты холостого хода. Внезапное уменьшение скорости движения лодки (например, попадание в волну или сильное течение), внезапное торможение или резкое изменение направления движения может выбросить их вперед или за борт лодки. Падение за борт через нос лодки между двумя понтонами спозиционирует понтоны к переваливанию через край.

ЛОДКИ С ОТКРЫТОЙ ПЕРЕДНЕЙ ПАЛУБОЙ

Во время движения катера никто не должен находиться на палубе перед ограждением. Все пассажиры должны находиться за ограждением.

Люди, находящиеся на передней палубе, могут легко быть выброшены за борт; а у тех, кто сидит, свесив ноги с переднего борта, ноги могут быть захвачены волной и они могут оказаться в воде.



mc79555-1

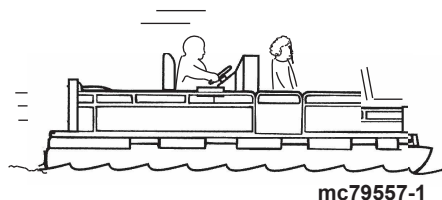
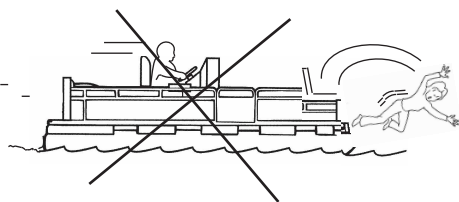
▲ ПРЕДУПРЕЖДЕНИЕ

Избегайте получения серьезных травм или гибели выброшенных за борт через передний край палубы кессона и наезде. Во время движения катера держитесь на удалении от переднего края палубы и оставайтесь в сидячем положении.

КАТЕРА С УСТАНОВЛЕННЫМИ СПЕРЕДИ НА ВОЗВЫШЕНИИ СИДЕНЬЯМИ ДЛЯ РЫБНОЙ ЛОВЛИ

Установленные на возвышении сиденья для рыбной ловли не предназначены для использования при движении катера со скоростью, превышающей скорость холостого хода или скорость подтормаживания. Сидите только на сиденьях, предназначенных для движения при большой скорости.

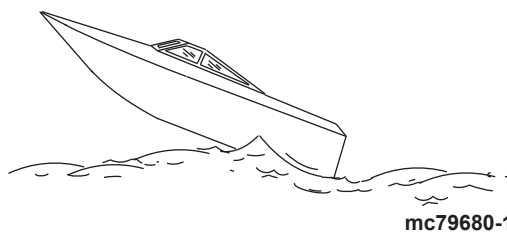
Любое неожиданное внезапное изменение скорости движения катера может привести к тому, что высоко сидящий пассажир будет выброшен за борт через переднюю часть катера.



Подбрасывание на волнах и в спутной струе

▲ ПРЕДУПРЕЖДЕНИЕ

Старайтесь избегать получения серьезных травм или гибели в случае, если вас столкнет в катере или выбросит за борт после подбрасывания катера на волне или в спутной струе. По возможности стараться избегать подбрасывания на волне или в спутной струе. Проинструктировать всех находящихся в катере людей о том, чтобы, если произойдет подбрасывание в спутной струе или на волне, они опустили вниз и держались за любой поручень катера.



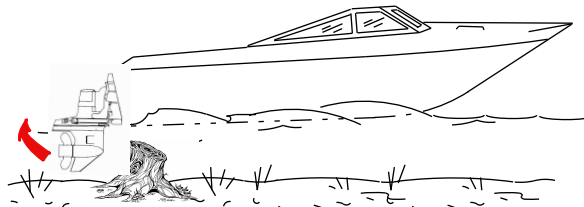
Управление развлекательными катерами на волнах и гребнях волн является естественной частью езды. Тем не менее, когда это достигается с достаточной скоростью корпус катера вынужденно частично или полностью оказывается над водой, несомненно появиться опасность, особенно когда катер снова войдет в воду.

Основной принцип заключается в том, что катер меняет направление в середине прыжка. В таком случае может случиться, что катер очень сильно изменит направление в другую сторону. При таком резком изменении направления движения или повороте, находящиеся в катере люди могут быть выброшены со своих сидений или за борт.

Другой менее опасный результат если позволить вашему катеру спуститься на волну или гребень волны. Если нос вашего катера опускается вниз после зависания в воздухе, при контакте с водой, он может проникнуть под поверхность воды и на мгновение окажется под водой. Это может привести к мгновенной остановке катера и отправит пассажиров в полет по ходу движения. Катер может также сильно резко наклониться на одну сторону.

Столкновения с подводными опасностями

Необходимо снижать скорость и двигаться с осторожностью на мелководье или на участках, где предполагаются подводные препятствия, которые могут столкнуться с подводными частями привода, руля или с днищем катера.



mc79679-1

ВАЖНАЯ ИНФОРМАЦИЯ: Самое важное, что вы можете сделать для того, чтобы уменьшить вероятность получения травм или повреждения при столкновении с плавающим или подводным предметом, это контролировать скорость движения катера. В этих условиях не превышайте максимальную скорость катера 24-40 км/ч (от 15 до 25 миль/час).

Ниже приведены некоторые примеры последствий столкновения катера с объектом:

- Катер может внезапно изменить направление движения. При таком резком изменении направления движения или повороте находящиеся в катере люди могут быть выброшены со своих сидений или за борт.
- Произойдет быстрое снижение скорости. Это приведет к тому, что находящиеся в катере люди будут выброшены вперед или даже за борт.
- Повреждение подводных частей привода, руля или катера от столкновения.

Помните, что для снижения травмоопасности или повреждений при ударе в таких ситуациях очень важно контролировать скорость движения катера. При движении на участке, где известно о наличии подводных препятствий, скорость движения катера не должна превышать минимальную скорость глиссирования.

После удара о подводный предмет необходимо как можно скорее заглушить двигатель и проверить систему привода на предмет возможных сломанных или незакрепленных деталей системы привода. Если вы обнаружили или предполагаете какое-либо повреждение, необходимо доставить силовой агрегат в авторизованную ремонтную службу компании Cummins MerCruiser Diesel для проведения тщательного обследования и необходимого ремонта.

Необходимо также проверить катер на наличие трещин корпуса, трещин транца или протекания воды.

Эксплуатация катера с поврежденными подводными комплектующими привода, руля или днища катера может привести к дополнительному повреждению силового агрегата или повлиять на управление катером. Если необходимо продолжать управлять значительно снизьте скорость.

ПРЕДУПРЕЖДЕНИЕ

Избегайте получения серьезных травм или гибели в результате потери контроля над движением катера. Продолжение движения при наличии большого повреждения от удара может привести к внезапному отказу какой-либо детали при последующем ударе или даже без него. Следует тщательно проверить силовой агрегат и произвести необходимый ремонт.

Система защиты кормового привода от ударов

Гидравлическая система усилителя дифференциала предназначена для защиты кормового привода от ударов. При столкновении с подводным объектом при движении катера вперед гидравлическая система амортизирует обратный удар кормового привода при обходе объекта, чем уменьшается степень повреждения кормового привода. После обхода объекта кормовым приводом гидравлическая система позволяет кормовому приводу вернуться в его первоначальное эксплуатационное положение, предотвращая потерю рулевого управления и заброс оборотов двигателя.

Необходимо проявить особую осторожность на мелководье и на участках, где предполагается наличие подводных объектов. При положении реверса не обеспечивается защиты от ударов; необходимо проявлять особую осторожность для предотвращения столкновения с погруженными объектами, когда катер переключен на реверс.

ВАЖНАЯ ИНФОРМАЦИЯ: Не существует системы защиты от ударов, которая обеспечила бы полную защиту в любых условиях.

Условия, влияющие на эксплуатацию

Распределение веса (пассажиры и механизмы) внутри катера

Перемещение веса назад (на корму):

- Обычно повышает скорость и число оборотов двигателя
- Вызывает подбрасывание при волнении на воде
- Повышает опасность заплескивания сопутствующей волны в катер при сходе с глиссирования
- В крайних случаях, вызывает дельфинирование катера

Перемещение веса к передней части катера (на нос):

- Облегчает глиссирование
- Улучшает плавание при волнении на воде
- В крайних случаях может вызывать резкие движения вперед и назад (кренение на носовую часть)

Днище катера

Для поддержания максимальной скорости убедитесь, что днище катера:

- Чистое, без обрастания морскими желудями, водорослями и т. д.
- Без искривлений, почти плоское в месте соприкосновения с водой.
- Прямое и гладкое в продольном направлении.

Морская растительность может нарастать, когда катер стоит на причале. Такое обрастание необходимо удалять перед началом эксплуатации катера; оно может забивать водоприемники и приводить к перегреву двигателя.

Кавитация

Кавитация происходит, когда поток воды не в состоянии следовать за контуром быстро движущегося подводного объекта, такого как картер коробки передач или гребной винт. Кавитация позволяет гребному винту увеличивать скорость, но скорость катера снижается. Кавитация может серьезно разъесть поверхность картера коробки передач и гребного винта. Обычными причинами кавитации являются:

- Водоросли и другой мусор, наматывающийся на гребной винт
- Погнутая лопасть гребного винта
- Выступающие заусенцы и острые грани гребного винта

Вентиляция

Вентиляция вызывается поверхностным воздухом или выхлопными газами, поступающими в зону вокруг гребного винта, что приводит к ускорению его вращения и снижению скорости катера. Воздушные пузыри ударяются о лопасти гребного винта и вызывают эрозию поверхностей. Если это будет продолжаться, может произойти повреждение лопасти (разламывание). Чрезмерная вентиляция обычно вызывается следующим:

- Слишком большой дифференциал узла привода.
- Отсутствующее кольцо диффузора гребного винта.
- Поврежденный гребной винт или картер коробки передач, что позволяет выхлопным газам выходить между гребным винтом и картером.
- Узел привода установлен слишком высоко на транце.

Высота над уровнем моря и климат

***ПРИМЕЧАНИЕ:** Двигатели, оборудованные электронным блоком управления (ЕСМ), уменьшают воздействие изменений высоты над уровнем моря и климата с помощью автоматической регулировки подачи топлива в соответствии с погодными условиями и высотой. Однако двигатели с ЕСМ не компенсируют повышения условий нагрузки или корпуса катера.*

Изменения высоты над уровнем моря и климата влияют на рабочие характеристики силового агрегата. Ухудшение рабочих характеристик вызывается:

- Большой высотой над уровнем моря
- Повышенной температурой
- Низким барометрическим давлением
- Высокой влажностью

Для обеспечения максимальных рабочих характеристик двигателя при изменяющихся погодных условиях необходимо обеспечить нагрузку для двигателя, чтобы позволить ему работать на верхнем уровне номинального максимального числа оборотов при нормальной нагрузке катера в условиях обычной температуре при плавании.

В большинстве случаев рекомендованное число оборотов может быть достигнуто при замене винта на винт с более малым шагом.

Выбор гребного винта

ПРЕДОСТЕРЕЖЕНИЕ

Установленный гребной винт должен позволять двигателю работать на номинальном числе оборотов при полностью открытой дроссельной заслонке во избежание повреждения двигателя. Использование гребного винта, приводящего к работе двигателя ниже номинального числа оборотов, может привести к повреждению поршней или клапанов, независимо от того, работает ли двигатель при полностью открытой дроссельной заслонке). Напротив, использование гребного винта, который позволяет двигателю работать выше номинального числа оборотов, может повысить расход топлива и не дать двигателю вырабатывать номинальную мощность.

Изготовитель катера и дилер-продавец обязаны оснастить силовой агрегат необходимыми гребными винтами.

ВАЖНАЯ ИНФОРМАЦИЯ: Двигатели, рассматриваемые в данном руководстве, оборудованы ЕСМ, ограничивающем число оборотов двигателя. Необходимо, чтобы используемый гребной винт не позволял двигателю работать против ограничителя, поскольку это может привести к значительному ухудшению эксплуатационных характеристик.

ПРИМЕЧАНИЕ: Для подтверждения числа оборотов двигателя необходимо использовать точный сервисный тахометр.

Выберите гребной винт, который позволит силовому агрегату двигателя работать на номинальном числе оборотов при полной нагрузке.

Если при эксплуатации с полностью открытой дроссельной заслонкой обороты двигателя находятся ниже номинального диапазона, то гребной винт необходимо заменить для предотвращения ухудшения эксплуатационных характеристик и возможного повреждения двигателя. С другой стороны, эксплуатация двигателя выше номинального числа оборотов может привести к повышенному износу или повреждению.

После первоначального выбора гребного винта следующие общие проблемы могут стать причиной изменения на гребной винт с более малым шагом:

- Более теплая погода и повышение влажности могут вызвать снижение числа оборотов (в меньшей степени на этих моделях).
- Эксплуатация на большей высоте может вызвать снижение числа оборотов (в меньшей степени на этих моделях).
- Эксплуатация с поврежденным гребным винтом или загрязненным днищем катера вызывает снижение числа оборотов.
- Эксплуатация с повышенной нагрузкой (дополнительные пассажиры, буксировка людей на водных лыжах).

Для лучшего ускорения, которое, например, нужно для водных лыж, необходимо использовать гребной винт с более малым шагом. Не эксплуатируйте катер с полностью открытой дроссельной заслонкой при использовании гребного винта с малым шагом, но без буксировки водных лыжников.

Начало эксплуатации

Методика первоначальной обкатки

Особенно важно использовать указанную методику для новых дизельных двигателей. Методика обкатки обеспечивает надлежащую посадку поршней и колец, что значительно уменьшает возможность возникновения проблем.

ВАЖНАЯ ИНФОРМАЦИЯ: Рекомендуется избегать сильного ускорения катера до завершения этой процедуры.

ВАЖНАЯ ИНФОРМАЦИЯ: Не используйте стартер дольше, чем 15 секунд за один раз для того, чтобы избежать его перегрева. Если двигатель не заводится, подождите 1 минуту, давая стартеру возможность остынуть, и затем повторите эту процедуру.

1. См. соответствующие разделы «Запуск, переключение передач и останов» и запустите двигатель. Дайте двигателю проработать на высоких оборотах холостого хода, пока он не достигнет нормальной рабочей температуры.
2. Дайте двигателю проработать на передаче по 3 минуты на каждом указанном числе оборотов: 1200, 2400 и 3000 об/мин.
3. Дайте двигателю проработать на передаче по 3 минуты на каждом указанном числе оборотов: 1500, 2800 и 3400 об/мин.
4. Дайте двигателю проработать на передаче по 3 минуты на каждом указанном числе оборотов: 1800, 3000 об/мин и максимальном номинальном числе оборотов при полностью открытой дроссельной заслонке.

Период обкатки кормового привода в течение первых 10 часов (нового или с замененными шестернями)

Важно, чтобы для новых кормовых приводов и реконструированных кормовых приводов с новыми шестернями была выполнена следующая процедура. Процедура обкатки обеспечивает надлежащую посадку шестерен привода и соответствующих комплектующих, что значительно уменьшает возможность возникновения проблем.

- Избегайте запуска с полностью открытой дроссельной заслонкой.
- Не эксплуатируйте катер на какой-либо постоянной скорости в течение длительного периода времени.
- Не превышайте 75% раскрытия дроссельной заслонки в течение первых 5 часов. В течение следующих 5 часов эксплуатируйте катер, периодически полностью открывая дроссельную заслонку.
- Кормовой привод необходимо переключать на переднюю передачу не менее 10 раз во время обкатки и после каждого переключения работать на умеренном числе оборотов в течение некоторого времени.

Обкатка двигателя

20-ЧАСОВЫЙ ПЕРИОД ОБКАТКИ

ВАЖНАЯ ИНФОРМАЦИЯ: Первые 20 часов эксплуатации являются периодом обкатки двигателя. Правильная обкатка имеет решающее значение для обеспечения минимального расхода масла и максимальной эффективности двигателя. В течение этого периода обкатки необходимо соблюдать следующие правила:

- Первые 10 часов не превышайте 1500 об/мин в течение продолжительных периодов времени. Как можно скорее переходите на передачу после запуска и доводите дроссельную заслонку до уровня выше 1500 об/мин, если существуют условия для безопасной эксплуатации.

- Не допускайте продолжительной работы на постоянной скорости.
- Не превышайте 3/4 раскрытия дроссельной заслонки в течение первых 10 часов. В течение последующих 10 часов разрешена периодическая эксплуатация с полностью открытой дроссельной заслонкой (максимально 5 минут каждый раз).
- Избегайте ускорения с полностью открытой дроссельной заслонкой от оборотов холостого хода.
- Не эксплуатируйте с полностью открытой дроссельной заслонкой до тех пор, пока двигатель не достигает нормальной рабочей температуры.
- Часто проверяйте уровень масла двигателя. При необходимости долейте масло. Высокое потребление масла в период обкатки является нормальным.
- По окончании 20-часового периода обкатки смените масло в двигателе и фильтре через рекомендуемый интервал времени. См. разделы «**Технические характеристики**» и «**Техническое обслуживание**».

ПОСЛЕ ПЕРИОДА ОБКАТКИ В ТЕЧЕНИЕ ПЕРВЫХ 20 ЧАСОВ

Для продления срока службы силового агрегата Cummins MerCruiser рекомендуется выполнять следующее:

- Используйте гребной винт, позволяющий двигателю работать на номинальном числе оборотов при полностью открытой дроссельной заслонке и при полной нагрузке катера. См. разделы «**Технические характеристики**» и «**Техническое обслуживание**».
- Рекомендуется эксплуатация с установкой 3/4 раскрытия дроссельной заслонки или ниже. Избегайте длительной эксплуатации с полностью открытой дроссельной заслонкой.

Осмотр после завершения первого сезона использования

В конце первого сезона эксплуатации необходимо обратиться к авторизованной ремонтной службе Cummins MerCruiser Diesel для обсуждения или выполнения регламентного технического обслуживания. Если вы находитесь в регионе, где изделие эксплуатируется постоянно в течение всего года, то вам необходимо обратиться к дилеру в конце первых 100 часов эксплуатации или один раз в год, в зависимости от того, что наступит в первую очередь.

Раздел 4 - Технические характеристики

Оглавление

Требования к топливу.....	46	Жидкости системы рулевого управления с гидроусилителем и системы усилителя дифференциала.....	50
Дизельное топливо при холодной погоде.....	47	Жидкости, одобренные для использования в системе рулевого управления с гидроусилителем	50
Антифриз/охлаждающая жидкость.....	47	Жидкости, одобренные для использования в системе усилителя дифференциала	50
Моторное масло.....	48	Краски, одобренные для применения.....	50
Технические характеристики двигателя.....	49		
Спецификации жидкостей.....	49		
Двигатель.....	49		
Спецификации жидкостей кормового привода модели Bravo - дизельный привод	50		

Требования к топливу

⚠ ПРЕДУПРЕЖДЕНИЕ

Комплектующие электрической системы этого двигателя не оборудованы системой защиты от внешнего возгорания (EIP). Не храните и не используйте бензин на катерах с этими двигателями, пока не будут приняты меры предосторожности от проникновения паров бензина из отсека двигателя (ссылка: нормативы 33 CFR). Невыполнение этого может привести к загоранию, взрыву или серьезному телесному повреждению.

⚠ ПРЕДУПРЕЖДЕНИЕ

ПОЖАРООПАСНОСТЬ И ВЗРЫВООПАСНОСТЬ: Протечка топлива из любой части топливной системы может создавать опасность воспламенения и взрыва, приводящую к серьезным телесным повреждениям или смертельному исходу. Тщательный периодический осмотр всей топливной системы является обязательным, особенно после консервации. Все комплектующие топливной системы необходимо проверить на протечку, размягчение, затвердевание, разбухание или коррозию. При любых признаках утечки или изнашивания необходимо произвести замену до возобновления эксплуатации двигателя.

⚠ ПРЕДУПРЕЖДЕНИЕ

НИ ПРИ КАКИХ обстоятельствах НЕ следует смешивать бензин, газохол или спирт с дизельным топливом. Такая смесь бензина, газохола или спирта с дизельным топливом является крайне огнеопасной и создает значительный риск для пользователя.

ВАЖНАЯ ИНФОРМАЦИЯ: Использование несоответствующего или загрязненного водой топлива может серьезно повредить двигатель. Использование несоответствующего топлива считается неправильной эксплуатацией двигателя и вызываемое им повреждение не покрывается гарантией.

Необходимо использовать дизельное топливо сорта 2D, отвечающее стандартам ASTM (Американское общество по испытанию материалов) D975 (или топливо категории Diesel DIN 51601), с минимальным цетановым числом 45.

Цетановое число является показателем воспламеняемости дизельного топлива. Повышение цетанового числа не улучшает общую эффективность двигателя, но его повышение может оказаться необходимым при низкой температуре или эксплуатации на большой высоте над уровнем моря. Более низкое цетановое число может привести к тяжелому запуску и более медленному прогреву, а также может увеличить шум и выхлоп двигателя.

ПРИМЕЧАНИЕ: Если двигатель неожиданно становится шумным после заливки топлива, это может быть вызвано некачественным топливом с низким цетановым числом.

Максимальное содержание серы в вышеуказанном топливе должно составлять 0,50% от веса (ASTM). Вне Соединенных Штатов ограничения варьируют в зависимости от страны.

В периодически используемых двигателях высокое содержание серы в дизельном топливе значительно увеличивает:

- Коррозию металлических деталей.
- Изнашивание эластомерных и пластмассовых деталей.

- Чрезмерный износ внутренних деталей двигателя, особенно подшипников, коррозию и значительное повреждение остальных деталей двигателя.
- Трудности с запуском и эксплуатацией.

Дизельное топливо при холодной погоде

Если его не подвергнуть обработке, неизмененное дизельное топливо загустевает и желатинизируется при низкой температуре. Практически любое дизельное топливо включает присадки для его использования в конкретном регионе в определенное время года. При необходимости дальнейшей обработки дизельного топлива, в обязанность владельца/оператора входит добавлять коммерческий стандартный сорт, противожелатинизирующую присадку для дизельного топлива в соответствии с указаниями для данного изделия.

Антифриз/охлаждающая жидкость

ПРЕДОСТЕРЕЖЕНИЕ

В системе охлаждения закрытого типа не рекомендуется использовать антифриз на базе спирта, метанола или простую воду.

Так как дизельные двигатели являются двигателями с высокой степенью сжатия, они работают при высокой температуре. Поэтому замкнутая система охлаждения и двигатель, в том числе соответствующие тракты охлаждения, должны оставаться чистыми как можно дольше для обеспечения надлежащего охлаждения двигателя. Для обеспечения соответствующего охлаждения мы рекомендуем, чтобы замкнутые секции системы охлаждения заполнялись этиленгликолевым антифризом с низким содержанием силиката в растворе с деионизированной водой. В обычной водопроводной воде и в умягченной воде содержатся нежелательные минералы, которые могут оставлять крупные отложения в охлаждающей системе, ограничивающие ее эффективность. Низкое содержание силиката предотвращает разделение антифриза и образование силикатного желатина. Этот желатин может заблокировать тракты двигателя и теплообменника, что приведет к перегреву двигателя.

Если охлаждающая жидкость не была заранее подготовлена, то перед добавлением в замкнутую систему охлаждения она должна быть смешана. Кроме того, присадки и ингибиторы, добавленные в подходящие растворы охлаждающей жидкости, образуют защитную пленку на поверхности внутренних трактов и обеспечивают защиту от внутренней эрозии системы охлаждения.

При подготовке к хранению не сливайте замкнутую секцию системы охлаждения. Замкнутая секция системы охлаждения должна оставаться залитой в течение всего года подходящим антифризом/раствором охлаждающей жидкости для предотвращения образования ржавчины на внутренних поверхностях. Если двигатель подвергается воздействию холодной температуры, то секция замкнутой системы охлаждения должна быть заполнена надлежащей смесью раствора антифриза/охлаждающей жидкости для защиты двигателя и замкнутой системы охлаждения от самой низкой возможной температуры.

Так как это будет обеспечено.

ПРИМЕЧАНИЕ: В основном мы рекомендуем использовать антифриз и охлаждающую жидкость в соотношении 50/50, за исключением эксплуатации при температуре забортной воды, превышающей 32°C (90°F), вы можете использовать раствор антифриза и охлаждающей жидкости в соотношении 25/75 для улучшения охлаждения.

ВАЖНАЯ ИНФОРМАЦИЯ: Раствор антифриза/охлаждающей жидкости, используемый в этих судовых двигателях, должен представлять собой этиленгликоль с низким содержанием силиката, содержащий специальные присадки и деионизированную, очищенную воду. Использование других типов охлаждающей жидкости для двигателей может привести к загрязнению теплообменников и перегреванию двигателя. Не следует сочетать различные типы охлаждающей жидкости, если нет уверенности в их совместимости. См. инструкции изготовителя охлаждающей жидкости.

Некоторые допустимые типы антифриза/охлаждающей жидкости приведены в следующей таблице. См. раздел «Графики технического обслуживания» относительно соответствующих интервалов между заменами.

Описание	Наличие	Номер детали
Охлаждающая жидкость для судовых двигателей Количество: 3-3/4 литра, 1 американский галлон	только для Европы	92-813054A2
Fleetguard Compleat с DCA4 Количество: 3-3/4 литра, 1 американский галлон	Во всем мире	Номер Fleetguard: CC2825

Моторное масло

ПРЕДОСТЕРЕЖЕНИЕ

ЭКОЛОГИЧЕСКАЯ ОПАСНОСТЬ! Слив масла или отходов масла в окружающую среду запрещен законом. НЕ сливайте масло или отходы масла в окружающую среду при эксплуатации или обслуживании катера. Храните и утилизируйте масло или отходы масла в соответствии с региональными правилами.

Для обеспечения максимальной эффективности двигателя и максимальной защиты для двигателя необходимо использовать моторное масло с допустимыми значениями HD-SAE-API CG-4 и CH-4.

Мы настоятельно рекомендуем его использование.

Описание	Где используется	Номер детали
Масло 15W40 для 4-тактных судовых двигателей Mercury	Картер двигателя	92-877695K1

Это масло представляет собой специальную смесь 15W40 с судовыми присадками для всех температурных режимов. Его характеристики превышают требования к маслам API CF-2, CF-4, CG-4 и CH-4.

Другие рекомендованные масла:

Описание	Где используется	Номер детали
Shell Myrina	Картер двигателя	Получается на месте
Mopar		
Texaco Ursa Super TD		
Wintershall Multi-Rekord		
Veedol Turbostar		
Wintershall Vliva 1		

Эти масла одобрены для использования Mercury Marine и Marine Power Europe. Для всех температурных режимов используйте масло 15W40.

Технические характеристики двигателя

Описание	Технические характеристики	
	2.8 ES 170	2.8 ES 200
Тип двигателя	Однорядный, 4-цилиндровый, дизельный	
Рабочий объем	2,8 литра (169 куб. дюйма)	
Порядок зажигания	1 - 3 - 4 - 2	
Диаметр цилиндра	94 мм (3,700 дюйма)	
Ход поршня	100 мм (3,937 дюйма)	
Номинальное число оборотов (см. раздел «Условия, влияющие на эксплуатацию - выбор гребного винта» для получения дополнительной информации).	См. технические данные и рабочие характеристики судовых двигателей компании Cummins MerCruiser Diesel (www.Cummins.com)	
Число оборотов холостого хода при включенной нейтральной передаче (двигатель при нормальной рабочей температуре).		
Давление масла	750 об/мин	1,5–3,1 бар [152–310 кПа] (22–45 фунт/кв. дюйм)
	3800 об/мин	3,5–5,6 бар [345–556 кПа] (50–80 фунт/кв. дюйм)
Термостаты	Вода	80°C (176°F)
	Масло	95°C (203°F)
Температура охлаждающей жидкости	80–85°C (176–185°F)	
Электросистема	12 В, отрицательный вывод (-) заземление	
Номинальные характеристики генератора переменного тока	949 Вт, 14,6 В, 65 А	
Рекомендуемые номинальные параметры аккумуляторной батареи	750 А (при запуске непрогретого двигателя), 950 А (при запуске судового двигателя) или 180 Ампер-часов	

Спецификации жидкостей

ВАЖНАЯ ИНФОРМАЦИЯ: Все емкости являются приблизительными мерами жидкостей.

Двигатель

ВАЖНАЯ ИНФОРМАЦИЯ: Может оказаться необходимым отрегулировать уровни масла, в зависимости от угла установки и систем охлаждения (магистралей теплообменника и жидкостей).

Все модели	Емкость - литры (кварты США)	Тип жидкости	Номер детали
Моторное масло (с фильтром) 1	8,9 (9.4)	Масло 15W40 для 4-тактных дизельных двигателей	92-877695K1
Замкнутая система охлаждения	11 (11.6)	Охлаждающая жидкость для судовых двигателей (только для Европы)	92-813054A2
		Fleetguard Compleat с DCA4 Номер Fleetguard: CC2825 Объем емкости: 3-3/4 литра, 1 галлон США	Получается на месте

Спецификации жидкостей кормового привода модели Bravo - дизельный привод

Модель бортового привода	Объем жидкости включает объем кормового привода и объем индикатора смазки редуктора	Тип жидкости	Номер жидкости
Bravo One X Diesel Bravo One XR	2736 мл (92-1/2 унций)	Высококачественная смазка редуктора	92-802854A1
Bravo Two X Diesel	3209 мл (108-1/2 унций)		
Bravo Three X Diesel Bravo Three XR	2972 мл (100-1/2 унций)		

Жидкости системы рулевого управления с гидроусилителем и системы усилителя дифференциала

ЖИДКОСТИ, ОДОБРЕННЫЕ ДЛЯ ИСПОЛЬЗОВАНИЯ В СИСТЕМЕ РУЛЕВОГО УПРАВЛЕНИЯ С ГИДРОУСИЛИТЕЛЕМ

Описание	Номер детали
Жидкость для усилителя дифференциала и рулевого управления	92-802880A1
Жидкость для автоматических трансмиссий Dextron III	Получается на месте

ЖИДКОСТИ, ОДОБРЕННЫЕ ДЛЯ ИСПОЛЬЗОВАНИЯ В СИСТЕМЕ УСИЛИТЕЛЯ ДИФФЕРЕНЦИАЛА

Описание	Номер детали
Жидкость для усилителя дифференциала и рулевого управления	92-802880A1
Моторное масло SAE 30W	Приобретается у местных изготовителей
Моторное масло SAE 40W	Приобретается у местных изготовителей

Краски, одобренные для применения

Описание	Номер детали
Mercury Light Gray Primer	92-802878 52
Mercury Phantom Black	92-802878Q 1

Раздел 5 - Техническое обслуживание

Оглавление

Обязанности владельца и водителя.....	53	Замена	71
Обязанности дилера.....	53	Охлаждающая жидкость двигателя.....	71
Техническое обслуживание.....	53	Проверка	71
Предложения по самостоятельному		Заливка	73
проведению технического обслуживания.....	54	Замена	73
Проверка.....	55	Воздушный фильтр.....	73
График технического обслуживания - модели		Снятие	73
кормового привода.....	55	Проверка	74
Обычное техобслуживание	56	Установка	75
Ежедневное – в начале эксплуатации		Водоразделительный топливный фильтр.....	75
.....	56	Слив	76
Ежедневное – после завершения		Замена	77
эксплуатации	56	Заливка	80
Еженедельно	56	Топливная система.....	82
Раз в два месяца	56	Заправка	82
Регламентное техобслуживание	56	Заливка (стравливание)	82
Через первые 25 часов работы, но не		Очистка и промывка топливного бака	82
превышая 30 часов	56	Система забортной воды.....	82
Ежегодно	56	Слив жидкости из системы охлаждения	
Каждые 100 часов или Ежегодно (в		забортной водой.....	82
зависимости от того, что наступит		Проверка водоприемников кормового	
раньше)	56	привода.....	85
Раз в 2 года	57	Проверка заборников забортной воды.....	86
Каждые 500 часов или 5 лет (в		Очистка фильтра забортной воды, если он	
зависимости от того, что наступит		имеется.....	86
раньше)	57	Промывка системы охлаждения забортной	
Каждые 1000 часов или 5 лет (в		водой — модели с кормовым приводом....	87
зависимости от того, что наступит		Замена охлаждающей жидкости двигателя в	
раньше)	57	замкнутой системе охлаждения.....	91
Журнал технического обслуживания.....	57	Слив замкнутой системы охлаждения.....	91
Моторное масло.....	59	Заливка замкнутой системы охлаждения	
Проверка	59	92
Заливка	59	Защита против коррозии.....	94
Замена масла и фильтра	60	Общие сведения.....	94
Смазка для редуктора кормового привода....	62	Элементы системы защиты двигателя от	
Проверка	63	коррозии.....	94
Заливка	63	Снятие	94
Замена	64	Очистка и осмотр	95
Жидкость для системы усилителя дифференциала		Установка	96
.....	68	Элементы системы защиты кормового	
Проверка	68	привода от коррозии.....	96
Заливка	69	Расположение анодов и системы	
Замена	70	«MerCathode»	98
Жидкость для гидроусилителя рулевого		Цепь заземления - кормовой привод Bravo	
управления.....	70	100
Проверка	70	MerCathode.....	103
Заливка	71	Окраска силового агрегата.....	103

Смазка.....	104	Модели Bravo Three	115
Система рулевого управления.....	104	Установка гребного винта кормового	
Трос дросселя.....	106	привода Bravo Diesel.....	117
Трос переключения передач.....	106	Модели Bravo One	117
Транец в сборе.....	107	Модели Bravo Two	118
Вал гребного винта.....	107	Bravo Three	120
Соединительная муфта двигателя.....	108	Приводные ремни.....	121
Приводной вал усовершенствованных		Приводной поликлиновой ремень.....	121
моделей:.....	108	Проверка	121
Выравнивание кормового привода,		Замена	122
сильфонов и двигателя.....	109	Ремень насоса гидроусилителя рулевого	
Моменты затяжки.....	111	управления.....	123
Гайки П-образного болта кольца карданного		Проверка	123
подвеса.....	111	Регулировка	124
Подвески двигателя.....	111	Замена	125
Гребные винты.....	112	Аккумуляторная батарея.....	126
Снятие гребного винта кормового привода		Меры предосторожности при работе с	
Bravo Diesel.....	112	аккумуляторной батареей для нескольких	
Модели Bravo One	112	двигателей	126
Модели Bravo Two	114		

Обязанности владельца и водителя

Водитель несет ответственность за проведение всех проверок по технике безопасности для выполнения всех инструкций по смазке и техническому обслуживанию для обеспечения безопасной эксплуатации, а также возвращение узла авторизованной ремонтной службе Cummins MerCruiser Diesel для осуществления регламентного осмотра.

Детали для обычного технического обслуживания и замены предоставляются владельцем или водителем и в качестве таковых не считаются дефектами изготовления или материала в течение срока действия гарантии. Индивидуальная манера эксплуатации и вид использования являются дополнительной причиной для выполнения технического обслуживания.

Надлежащее техническое обслуживание и уход за вашим силовым агрегатом обеспечивает оптимальную эффективность и надежность, а также сводит к минимуму общие эксплуатационные расходы. Обратитесь к вашей ремонтной службе компании Cummins MerCruiser относительно средств для проведения обслуживания.

Обязанности дилера

В целом к обязанностям дилера по отношению к заказчику относятся проверка перед поставкой и подготовительные действия, такие как:

- подтверждение перед доставкой того, что силовой агрегат Cummins MerCruiser Diesel находится в надлежащем рабочем состоянии.
- Выполнение всех необходимых регулировок для обеспечения максимальной эффективности.
- Объяснение и демонстрация работы силового агрегата и катера.
- предоставление копии формуляра проверки перед поставкой.
- заполнение полностью гарантийной регистрационной карточки (Warranty Registration Card) и отправка на завод-изготовитель немедленно по продаже нового изделия. Все силовые агрегаты должны быть зарегистрированы для выполнения гарантийных обязательств.

Техническое обслуживание

ПРЕДУПРЕЖДЕНИЕ

Избегайте повреждения изделия, телесных повреждений или смертельного исхода от электрического удара, пожара или взрыва. Всегда отсоединяйте оба кабеля аккумуляторной батареи от батареи перед обслуживанием силового агрегата.

ПРЕДОСТЕРЕЖЕНИЕ

Избегайте воздействия раздражающих веществ. Перед обслуживанием компонентов двигателя провентилируйте моторный отсек для выпуска паров топлива.

ВАЖНАЯ ИНФОРМАЦИЯ: Полный перечень всего необходимого регламентного технического обслуживания приведен в графике технического обслуживания. По некоторым перечням работа может выполняться владельцем или водителем, тогда как для выполнения других необходима авторизованная ремонтная служба Cummins MerCruiser Diesel. Перед попыткой выполнения технического обслуживания или ремонта, не описанных в настоящем руководстве мы рекомендуем приобрести и внимательно ознакомиться с соответствующим руководством по обслуживанию Cummins MerCruiser Diesel или Mercury MerCruiser.

***ПРИМЕЧАНИЕ:** Для облегчения идентификации точки технического обслуживания обозначены цветовым кодом. Для опознавания см. наклейки на двигателе.*

- Голубой - охлаждающая жидкость
- Желтый - моторное масло
- Оранжевый - топливо
- Черный - смазка редуктора

Предложения по самостоятельному проведению технического обслуживания

Существующее судовое оборудование, подобное вашему силовому агрегату Cummins MerCruiser Diesel, представляет собой высокотехнологичные системы. Специальные системы подачи топлива обеспечивают заметную экономию топлива, но также могут представлять большую сложность для необученного механика.

Если вы один из тех, кто предпочитает делать все самостоятельно, то здесь имеются некоторые предложения.

- Не пытайтесь выполнить ремонт, если вы не знакомы с предостережениями, предупреждениями и требуемой методикой. Мы беспокоимся о вашей безопасности.
- Если вы пытаетесь самостоятельно провести обслуживание изделия, то предлагаем заказать руководство по обслуживанию для данной модели. В руководстве по обслуживанию изложены правильные процедуры, которым необходимо следовать. Оно составлено для обученного механика, поэтому там может оказаться методика, трудная для вашего понимания. Не пытайтесь производить ремонт, если вы не понимаете методики.
- Для выполнения определенных видов ремонта необходимы специальные инструменты и оборудование. Не пытайтесь проводить такой ремонт, если у вас нет этих специальных инструментов и оборудования. Это может привести к повреждению изделия, превышающему стоимость услуг дилера.
- Также, если вы частично разобрали двигатель или блок привода, но не можете устранить неисправность, механик дилера должен снова собрать комплектующие и провести испытание для выявления проблемы. Это обойдется вам дороже, чем услуги дилера непосредственно после возникновения неисправности. Для исправления проблемы может потребоваться очень несложная отладка.
- Не звоните дилеру, в сервисный центр или на завод для диагностики проблемы или за объяснением методики ремонта. Им трудно диагностировать проблему по телефону.

Для обслуживания вашего силового агрегата обратитесь в вашу авторизованную ремонтную службу компании Cummins MerCruiser Diesel. В их распоряжении имеются квалифицированные механики, прошедшие заводское обучение.

Рекомендуется привлекать авторизованную ремонтную службу компании Cummins MerCruiser Diesel к проведению периодических технических осмотров вашего силового агрегата. Обращайтесь к ним для консервации изделия осенью и обслуживанию перед началом сезона использования катера. Этим снижается возможность возникновения проблем во время сезона эксплуатации, когда вы хотите обеспечить безаварийное использование катера.

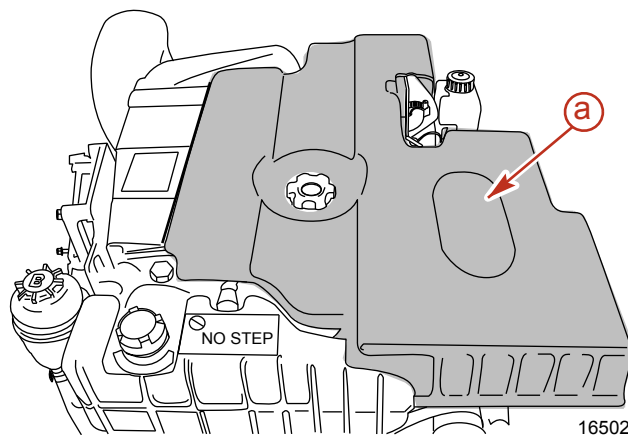
Проверка

Необходимо производить частый осмотр силового агрегата через регулярные интервалы для сохранения его высокой эффективности и устранения потенциальных проблем до их возникновения. Необходимо тщательно проверять весь силовой агрегат, включая все доступные для осмотра детали двигателя.

1. Проверьте на отсутствие незакрепленных, поврежденных или отсутствующих частей, шлангов и зажимов и, при необходимости, затяните или замените их.
2. Проверьте электрические соединения и выводы на повреждения.
3. Снимите и осмотрите гребной винт. Если на нем имеются заметные вмятины, погнутости или трещины, обратитесь к авторизованной ремонтной службе компании Cummins MerCruiser Diesel.
4. Устраните вмятины и повреждения от коррозии на наружной отделке силового агрегата. Свяжитесь с вашей авторизованной ремонтной службой компании Cummins MerCruiser Diesel.

При некоторых видах технических осмотров и процедур может потребоваться снять крышку двигателя. Для снятия крышки двигателя:

1. Поднимите и отсоедините крышку двигателя от опор.



Типовая установка

a - Крышка двигателя

2. Установите крышку двигателя над опорами и нажать ее вниз в зоне опор для закрепления.

График технического обслуживания - модели кормового привода

ПРИМЕЧАНИЕ: Выполняйте только то техническое обслуживание, которое относится к вашему конкретному силовому агрегату.

Обычное техобслуживание

ЕЖЕДНЕВНОЕ – В НАЧАЛЕ ЭКСПЛУАТАЦИИ

- Проверьте уровень моторного масла (интервал проведения этой операции может быть увеличен на основе опыта работы водителя с этим маслом).
- Проверьте уровень охлаждающей жидкости.
- Проверьте уровень жидкости для гидроусилителя рулевого управления.
- Проверьте уровень смазки редуктора кормового привода в индикаторе смазки.

ЕЖЕДНЕВНОЕ – ПОСЛЕ ЗАВЕРШЕНИЯ ЭКСПЛУАТАЦИИ

- При эксплуатации в соленой, солоноватой или загрязненной воде следует промыть систему охлаждения после каждого использования.
- Слейте воду из топливного фильтра после каждого использования во время морозов.

ЕЖЕНЕДЕЛЬНО

- Слейте воду из топливного фильтра.
- Проверьте уровень масла насоса дифференциальной системы.
- Проверьте водоприемники на сор и обрастание.
- Проверьте фильтр забортной воды и очистите его.
- Проверьте аноды двигателя и кормового привода и замените их при наличии 50% эрозии.

РАЗ В ДВА МЕСЯЦА

- Проверьте соединения аккумуляторной батареи и уровень жидкости.
- Смажьте вал гребного винта и подтяните гайку (при эксплуатации только в пресной воде это техническое обслуживание можно проводить один раз в четыре месяца).
- При эксплуатации в соленой, солоноватой или загрязненной воде обрабатывайте поверхности двигателя средством защиты от коррозии.
- Проверьте воздушный фильтр (каждые два месяца или каждые 50 часов эксплуатации, в зависимости от того, что наступит раньше).
- Проверьте, что все измерительные приборы и проводные соединения закреплены. Очистите датчики (Каждые два месяца или каждые 50 часов эксплуатации, в зависимости от того, что наступит раньше. При эксплуатации в соленой воде интервал сокращается до 25 часов или 30 дней, в зависимости от того, что наступит раньше).

Регламентное техобслуживание

ЧЕРЕЗ ПЕРВЫЕ 25 ЧАСОВ РАБОТЫ, НО НЕ ПРЕВЫШАЯ 30 ЧАСОВ

- Замените моторное масло и фильтр.

ЕЖЕГОДНО

- Подкрасьте силовой агрегат и напылите средство защиты от коррозии.

КАЖДЫЕ 100 ЧАСОВ ИЛИ ЕЖЕГОДНО (В ЗАВИСИМОСТИ ОТ ТОГО, ЧТО НАСТУПИТ РАНЬШЕ)

- Замените моторное масло и фильтр.
- Замените смазку редуктора кормового привода.
- Затяните стопорные гайки П-образного болта кольца карданного шарнира.
- Замените топливный фильтр или фильтры, если их установлено несколько штук.
- Проверьте систему рулевого управления и дистанционное управление на незатянутые, отсутствующие или поврежденные детали. Смажьте кабели и рычажные механизмы.

- Проверьте и смажьте карданные шарниры кормового привода и шлицы. Проверьте сильфоны, выхлопную трубу и зажимы (На серых подшипниках крестовины кардана имеются пресс-масленки и необходима смазка через определенные промежутки времени. Черные подшипники крестовины карданных шарниров не имеют пресс-масленок и не требуют дополнительной смазки).
- Смажьте подшипник карданного подвеса и муфту двигателя (В случае эксплуатации на холостых оборотах в течение длительных периодов времени смазывайте муфту двигателя через каждые 50 часов).
- Проверьте цепь заземления на наличие незакрепленных или поврежденных соединений. При наличии системы MerCathode® проверьте выходной блок.
- Проверьте выравнивание двигателя.
- Затяните подвески двигателя.
- Проверьте электросистему на незатянутые, поврежденные или корродированные крепежные детали.
- Модели с удлинённым карданным валом: смажьте карданный шарнир ведущего вала, подшипники со стороны транца (трансмиссии) и подшипники со стороны двигателя (выходной блок).
- Проверьте состояние и натяжение ремней.
- Проверьте систему охлаждения и выхлопную систему на повреждения или утечки. Проверьте затяжку хомутов шлангов обеих систем.
- Разберите и осмотрите насос для забортной воды и замените изношенные комплектующие.
- Очистите секцию забортной воды замкнутой системы охлаждения. Очистите, осмотрите и проверьте крышку герметизированной системы. Осмотрите аноды и замените, если коррозия достигла 50%.
- Замените воздушный фильтр.

РАЗ В 2 ГОДА

- Замените охлаждающую жидкость.

КАЖДЫЕ 500 ЧАСОВ ИЛИ 5 ЛЕТ (В ЗАВИСИМОСТИ ОТ ТОГО, ЧТО НАСТУПИТ РАНЬШЕ)

- Очистите сердцевину промежуточного охладителя.

КАЖДЫЕ 1000 ЧАСОВ ИЛИ 5 ЛЕТ (В ЗАВИСИМОСТИ ОТ ТОГО, ЧТО НАСТУПИТ РАНЬШЕ)

- Очистите топливный бак.

Журнал технического обслуживания

Запишите все работы по техническому обслуживанию, выполненные на вашем силовом агрегате. Обязательно сохраните все заказы на выполнение работ и квитанции.

Моторное масло

⚠ ПРЕДОСТЕРЕЖЕНИЕ

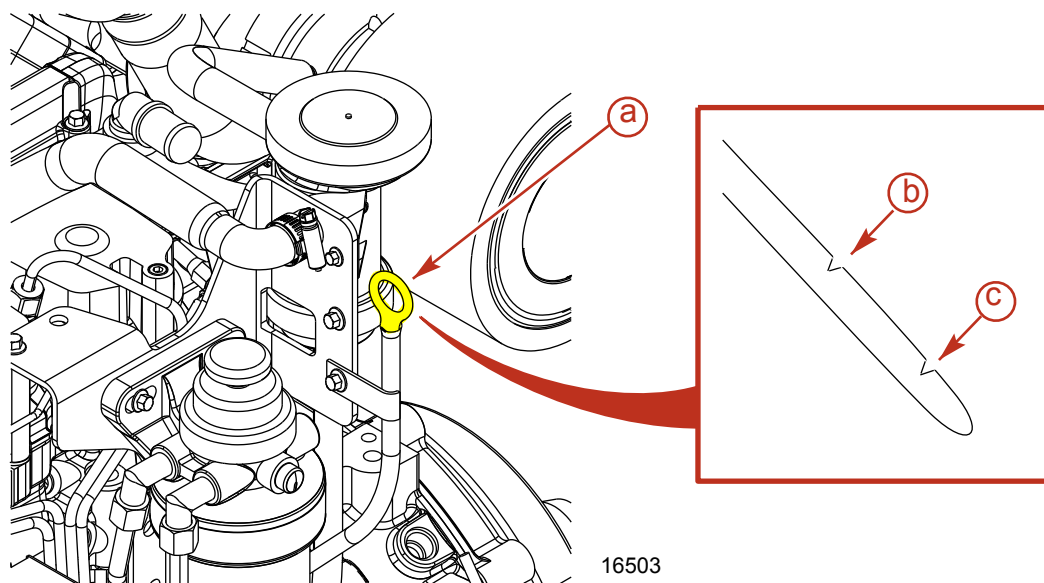
ЭКОЛОГИЧЕСКАЯ ОПАСНОСТЬ! Слив масла или отходов масла в окружающую среду запрещен законом. НЕ сливайте масло или отходы масла в окружающую среду при эксплуатации или обслуживании катера. Храните и утилизируйте масло или отходы масла в соответствии с региональными правилами.

Проверка

⚠ ПРЕДОСТЕРЕЖЕНИЕ

Избегайте возможных травм или повреждения щупа для измерения уровня масла в картере и внутренних комплектующих двигателя. Не снимайте щуп для измерения уровня масла в картере, когда двигатель работает. Перед удалением или вводом измерительного щупа следует полностью остановить двигатель.

1. Если необходимо проверить уровень моторного масла во время эксплуатации, остановить двигатель и подождать пять минут для стекания масла в поддон.
2. Выньте измерительный щуп. Протрите его и снова установите в трубку указателя уровня.
3. Выньте измерительный щуп и определите уровень масла. Уровень масла должен находиться между отметками на щупе. При необходимости долейте масло.



Типовая установка

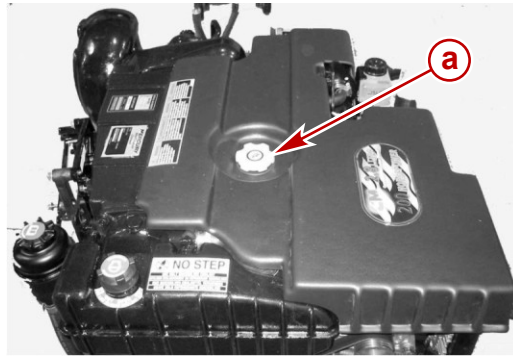
a - Измерительный щуп
b - Максимальная отметка

c - Минимальная отметка

Заливка

ВАЖНАЯ ИНФОРМАЦИЯ: Не переливайте двигатель маслом.

1. Снимите крышку отверстия для заливки масла.



22313

a - Крышка маслоналивной горловины

2. Долейте указанное масло для повышения его уровня до, но не выше максимальной отметки на измерительном щупе.

2.8	Емкость Литры (кварты США)	Тип жидкости
Моторное масло (с фильтром)	8,9 литра (9,4 кварты США)	Масло 15W40 для 4-тактных судовых двигателей

ВАЖНАЯ ИНФОРМАЦИЯ: При заливке масла в двигатель всегда используйте щуп для определения необходимого количества масла.

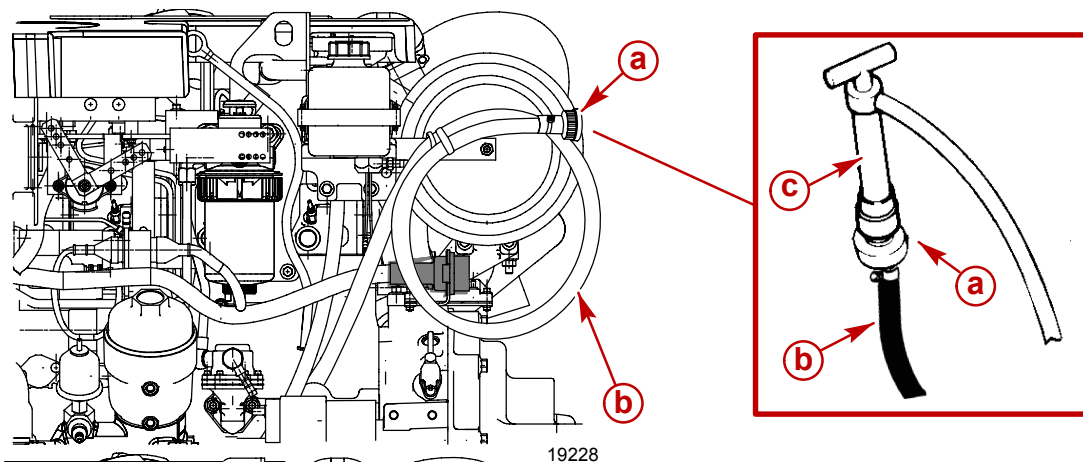
3. Установите крышку отверстия для заливки масла.

Замена масла и фильтра

См. раздел «График технического обслуживания» относительно интервалов между заменами. Вы должны заменить моторное масло перед консервацией катера.

ВАЖНАЯ ИНФОРМАЦИЯ: Моторное масло следует менять, пока двигатель еще нагрет после эксплуатации. Теплое масло стекает более свободно, вынося большее количество примесей. Используйте только рекомендованное моторное масло. См. раздел «Технические характеристики».

1. Запустите двигатель и дайте ему нагреться до нормальной эксплуатационной температуры.
2. Остановите двигатель и подождите, пока масло не стечет в маслосборник (приблизительно 10 минут).
3. Снимите штуцер с конца шланга для слива масла картера.
4. Установите масляный насос картера (заказывается отдельно) на резьбовой штуцер шланга для слива масла.

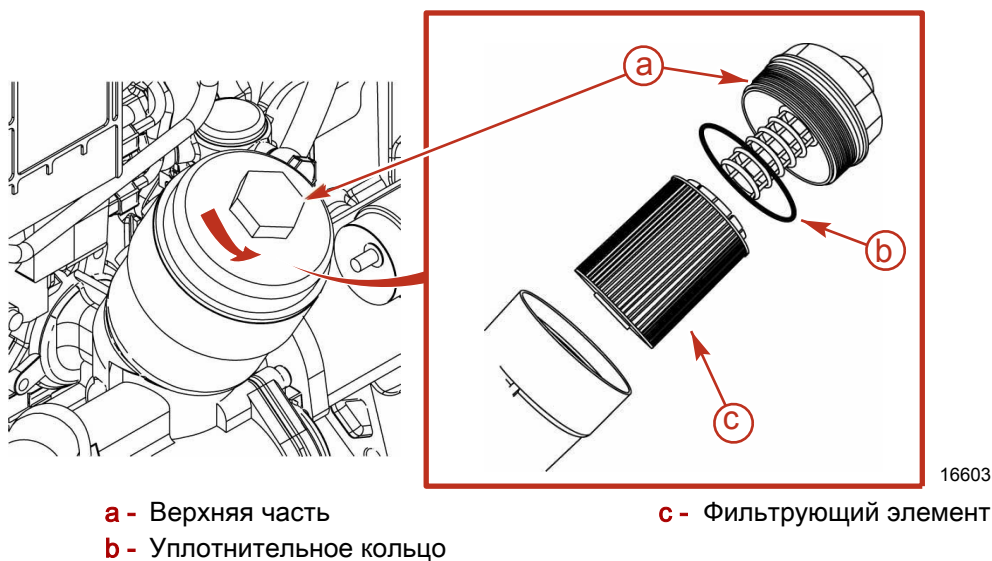


Типовой двигатель и шланг для слива масла, аналогичный модели

- a - Резьбовой штуцер
- b - Шланг для слива масла
- c - Масляный насос.

Инструмент	Номер детали
Масляный насос картера	802889Q1, или эквивалентный

5. Откачайте масло из картера в маслосборник.
6. Храните и утилизируйте масло или отходы масла в соответствии с региональными правилами.
7. Снимите масляный насос картера и снова установите штуцер шланга для слива масла картера, пока картер не заполнен. Плотно затяните.
8. Установите измерительный щуп.
9. Установите подходящую емкость под корпусом масляного фильтра для сбора возможных протечек масла. Используйте соответствующий накидной ключ для отпуска верхней части масляного фильтра.
10. Снимите верхнюю часть и патронный масляный фильтр.
11. Отсоедините и удалите старый фильтрующий элемент. Удалите старые уплотнительные кольца круглого сечения с верхней части.



- a - Верхняя часть
- b - Уплотнительное кольцо
- c - Фильтрующий элемент

12. Установите новое уплотнительное кольцо. Нанесите смазку на уплотнительное кольцо.

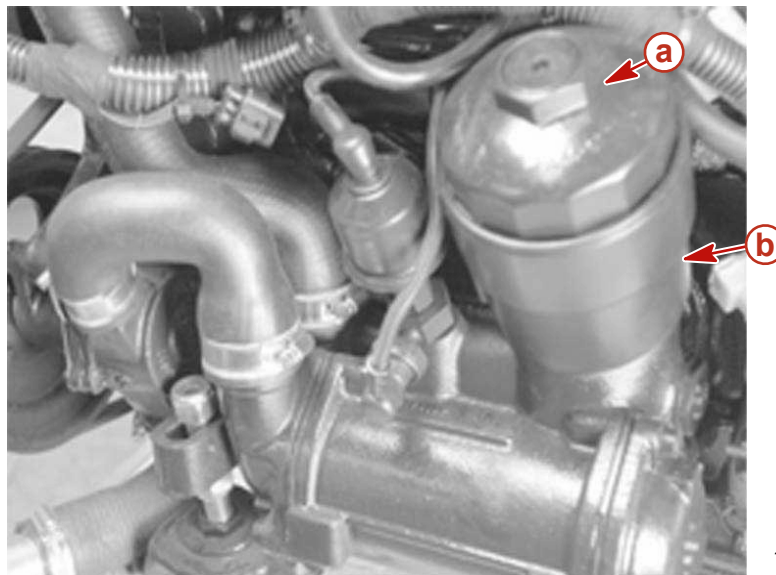
Труба, ссыл. номер	Описание	Где используется	Деталь №
 121	Масло 15W40 для 4-тактных дизельных двигателей	Уплотнительные кольца масляного фильтра	92-877695Q1

13. Вдвиньте фильтрующий элемент в верхнюю часть до замыкания. Дождитесь щелчка.

14. Установите верхнюю часть с новым элементом в корпус масляного фильтра.

ВАЖНАЯ ИНФОРМАЦИЯ: Чрезмерное затягивание верхней части вызовет деформацию, приводящую к протечке масла.

15. Поверните верхнюю часть масляного фильтра до соприкосновения уплотняющей поверхности с корпусом. Затяните верхнюю часть с помощью соответствующего накидного ключа.



a - Верхняя часть

b - Корпус масляного фильтра

12597

Описание	Нм	фунто-дюйм.	фунто-фут.
Верхняя часть масляного фильтра	25		18

16. Снимите крышку маслосливной горловины и залейте новое масло в двигатель. См. раздел «Заливка».

ВАЖНАЯ ИНФОРМАЦИЯ: При заливке масла в двигатель всегда используйте щуп для определения необходимого количества масла.

17. Запустите двигатель и проверьте на утечки.

Смазка для редуктора кормового привода

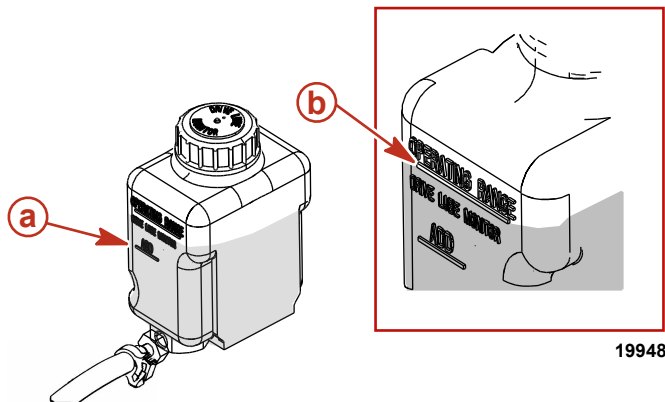
⚠ ПРЕДОСТЕРЕЖЕНИЕ

ЭКОЛОГИЧЕСКАЯ ОПАСНОСТЬ! Слив масла или отходов масла в окружающую среду запрещен законом. НЕ сливайте масло или отходы масла в окружающую среду при эксплуатации или обслуживании катера. Храните и утилизируйте масло или отходы масла в соответствии с региональными правилами.

Проверка

ПРИМЕЧАНИЕ: Уровень смазки редуктора может изменяться в ходе эксплуатации. Уровень смазки редуктора следует проверить перед запуском двигателя, пока он не нагрелся.

1. Проверьте индикатор смазки редуктора для определения уровня смазки. Поддерживайте уровень масла в пределах рекомендованного рабочего диапазона. См. раздел «Заливка».



Показанный уровень смазки редуктора находится в надлежащем рабочем диапазоне

a - Отметка «ADD» (добавить масло)

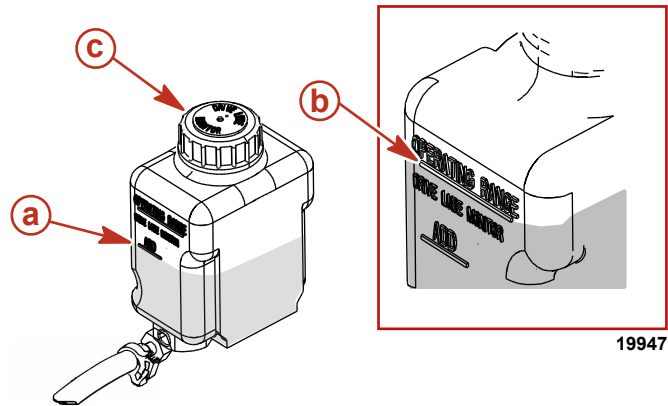
b - Отметка «OPERATING RANGE» (РАБОЧИЙ ДИАПАЗОН)

ВАЖНАЯ ИНФОРМАЦИЯ: Если на дне индикатора смазки редуктора видна вода или она появляется на наливной/сливной пробке и/или если масло выглядит обесцвеченным, необходимо немедленно связаться с авторизованной ремонтной службой компании Cummins MerCruiser Diesel. Эти оба обстоятельства могут указывать на протечку воды в кормовом приводе.

Заливка

ВАЖНАЯ ИНФОРМАЦИЯ: Если более, чем 59 мл (2 жид. унций) высококачественной смазки редуктора требуется для заполнения индикатора, возможно, протекает сальниковое уплотнение. Недостаточное количество смазки может вызвать повреждение кормового привода. Свяжитесь с вашей авторизованной ремонтной службой компании Cummins MerCruiser Diesel.

1. Если уровень смазки редуктора находится ниже или около отметки «ADD» (ДОБАВИТЬ), следует долить соответствующую смазку.
2. Снимите крышку индикатора смазки редуктора.
3. Заполните индикатор указанной смазкой редуктора, чтобы уровень смазки находился в пределах эксплуатационного диапазона. Не переливайте масло.

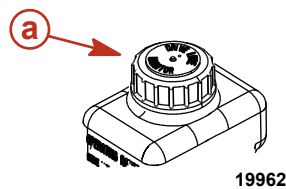


Индикатор смазки редуктора

- a** - Уровень смазки редуктора на отметке «ADD» (ДОБАВИТЬ)
- b** - Уровень смазки редуктора на отметке «OPERATING RANGE» (РАБОЧИЙ ДИАПАЗОН)
- c** - Крышка индикатора смазки редуктора

Труба, ссыл. номер	Описание	Где используется	Деталь №
 87	Высококачественная смазка редуктора	Индикатор смазки редуктора	92-802854Q1

4. Убедитесь, что резиновая прокладка находится внутри крышки индикатора смазки редуктора, и установите крышку. Не перетягивайте.

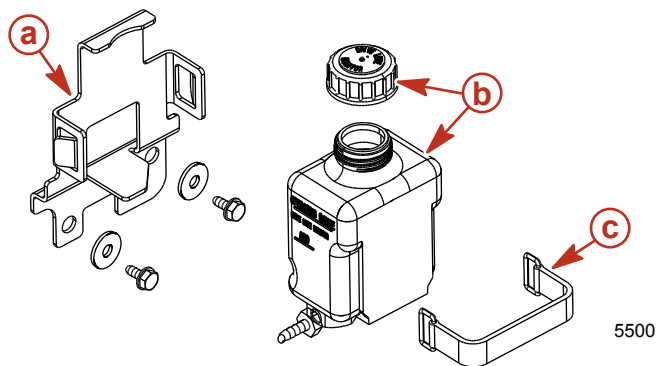


- a** - Крышка индикатора смазки редуктора

ПРИМЕЧАНИЕ: При заполнении всего кормового привода см. информацию в разделе «Замена».

Замена

1. Снимите индикатор смазки редуктора с кронштейна.

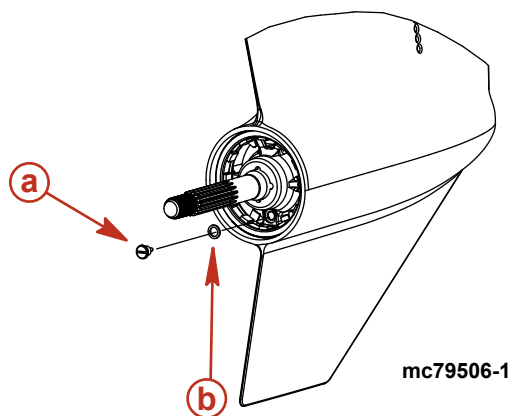


- a** - Кронштейн индикатора смазки редуктора
- b** - Индикатор смазки редуктора и крышка
- с** - Фиксирующая скоба

2. Слейте содержимое индикатора смазки редуктора в подходящую емкость.
3. Установите монитор в кронштейн.

4. **Модели Bravo One:**

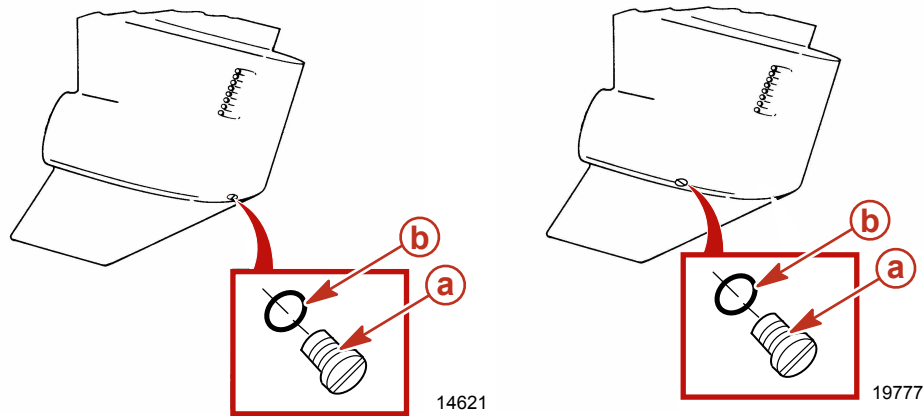
- a. Снимите гребной винт.
- b. Опустите кормовой привод в положение полностью DOWN (IN) (ВНИЗ (ВНУТРЬ)).
- c. Снимите пробку отверстия для заливки и слива смазки редуктора и уплотнительную шайбу.
- d. Слейте смазку редуктора в подходящую емкость.



- a** - Пробка отверстия для заливки и слива масла
- b** - Уплотнительная шайба

5. **Модели Bravo Two и Bravo Three:**

- a. Установите кормовой привод в положение, полностью ограничивающее дифферент.
- b. Снимите пробку отверстия для заливки и слива и уплотнительную шайбу.
- c. Слейте смазку для редуктора в подходящую емкость.



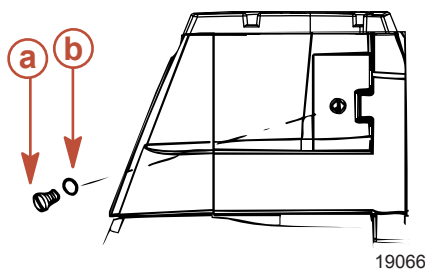
Bravo Two

a - Пробка отверстия для заливки и слива масла

Bravo Three

b - Уплотнительная шайба


- Снимите заглушку вентиляционного отверстия и уплотнительную шайбу. Дайте смазке редуктора полностью вытечь.



a - Заглушка вентиляционного отверстия **b** - Уплотнительная шайба

ВАЖНАЯ ИНФОРМАЦИЯ: Если из отверстия для заливки и слива появляется вода или смазка имеет молочный цвет, это указывает на наличие протечек в кормовом приводе, который следует немедленно проверить в авторизованной ремонтной службе компании Cummins MerCruiser Diesel.

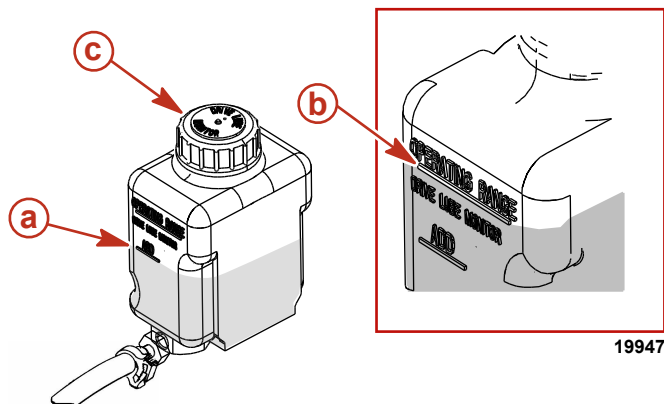
- Опустите кормовой привод таким образом, чтобы выровнять вал гребного винта.
- Залейте кормовой привод через отверстие для заливки и слива соответствующей смазкой редуктора до тех пор, пока через вентиляционное отверстие не потечет смазка без воздуха.

Труба, ссыл. номер	Описание	Где используется	Деталь №
 87	Высококачественная смазка редуктора	Узел кормового привода	92-802854Q1

ВАЖНАЯ ИНФОРМАЦИЯ: В кормовом приводе необходимо использовать только высококачественное масло Mercury/Quicksilver для редуктора.

- Установите заглушку вентиляционного отверстия и уплотнительную шайбу.
- Продолжайте закачивать смазку редуктора в привод через отверстие для заливки/слива масла до тех пор, пока смазка не появится в индикаторе смазки редуктора.

11. Залейте индикатор смазки редуктора так, чтобы уровень находился в пределах рабочего диапазона. Не переливайте масло.

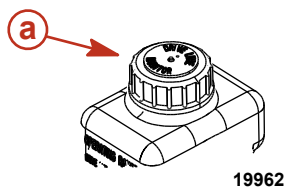


Индикатор смазки редуктора

- a** - Уровень смазки редуктора на отметке «ADD» (ДОБАВИТЬ)
- b** - Уровень смазки редуктора на отметке «OPERATING RANGE» (РАБОЧИЙ ДИАПАЗОН)
- c** - Крышка индикатора смазки редуктора

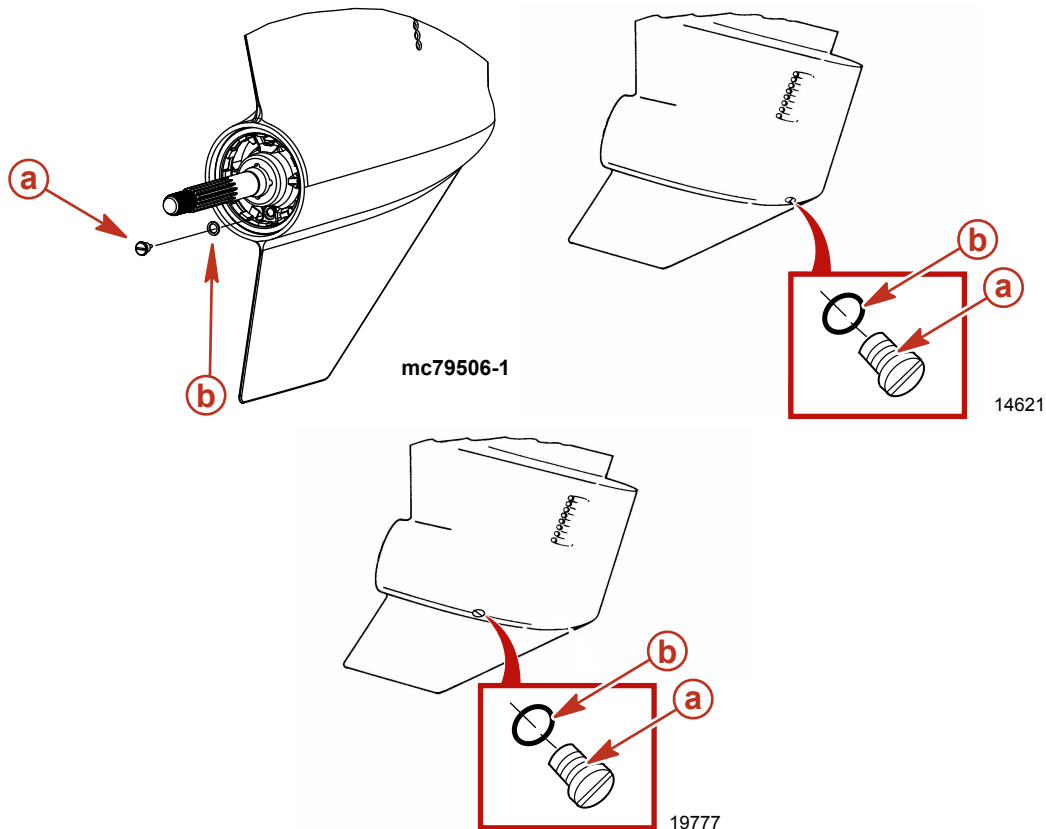
Модель бортового привода	Объем жидкости включает объем кормового привода и объем индикатора смазки редуктора	Тип жидкости	Номер жидкости
Bravo One X Diesel Bravo One XR	2736 мл (92-1/2 унций)	Высококачественная смазка редуктора	92-802854A1
Bravo Two X Diesel	3209 мл (108-1/2 унций)		
Bravo Three X Diesel Bravo Three XR	2972 мл (100-1/2 унций)		

12. Убедитесь, что резиновая прокладка находится внутри крышки индикатора смазки редуктора, и установите крышку. Не перетягивайте.



- a** - Крышка индикатора смазки редуктора

- 13. Снимите насос с отверстия для заливки/слива масла кормового привода.
- 14. Быстро установите уплотнительную шайбу и заглушку отверстия для заливки/слива масла. Затяните в соответствии со следующими техническими условиями.



Показаны все модели Bravo

a - Пробка отверстия для заливки и слива масла

b - Уплотнительная шайба

Описание	Нм	фунто-дюйм.	фунто-фут.
Пробка отверстия для заливки и слива масла	6,8	60	

15. Установите гребной винт кормового привода. См. раздел «Гребной винт».

16. После первого использования перепроверьте уровень смазки редуктора в индикаторе. См. раздел «Поддержание уровней жидкости».

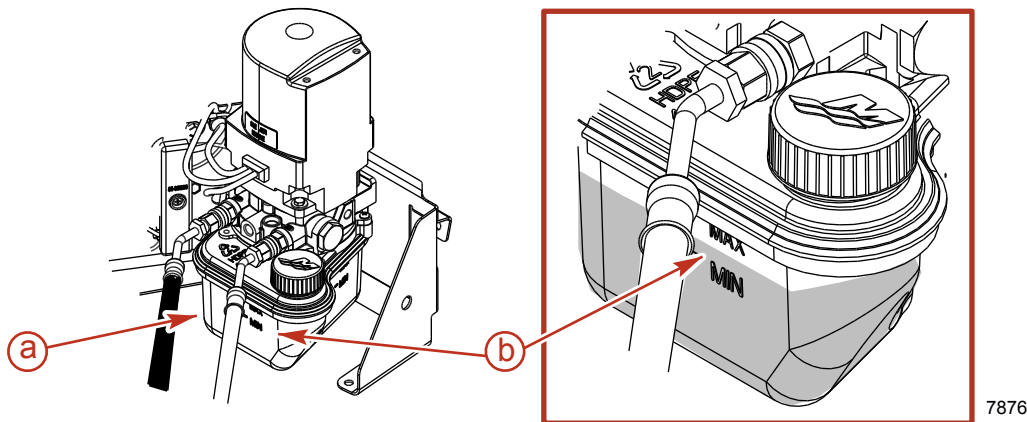
ВАЖНАЯ ИНФОРМАЦИЯ: Уровень смазки в индикаторе смазки редуктора будет повышаться и падать в процессе эксплуатации кормового привода; необходимо проверять уровень масла, когда кормовой привод не разогрет и двигатель выключен.

Жидкость для системы усилителя дифферента

Проверка

ВАЖНАЯ ИНФОРМАЦИЯ: Проверьте уровень масла в кормовом приводе только в положении полностью вниз (вовнутрь).

1. Установите узел кормового привода в положение полностью вниз (вовнутрь).
2. Следите за уровнем масла. Уровень жидкости в резервуаре должен находиться между линиями «MIN» и «MAX».



a - Резервуар

b - Отметки «MIN» (минимальный уровень) и «MAX» (максимальный уровень)

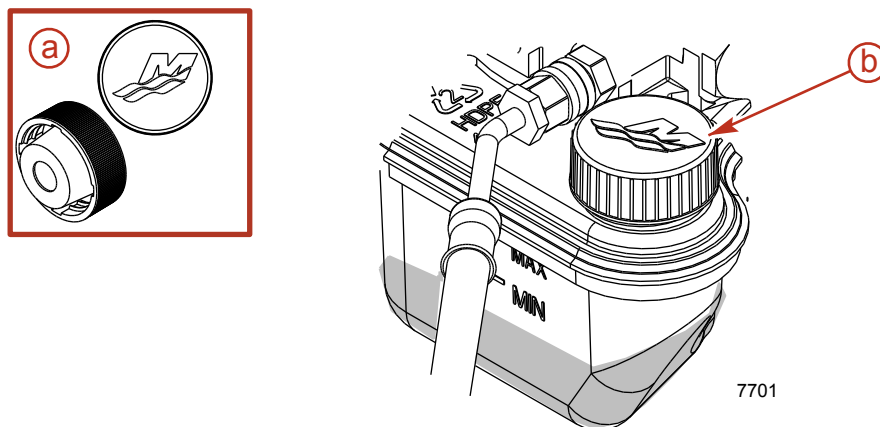
3. Залейте, при необходимости, указанной жидкостью. См. раздел «Заливка».

Труба, ссыл. номер	Описание	Где используется	Деталь №
 114	Жидкость для усилителя дифферента и рулевого управления	Насос усилителя дифферента	92-802880Q1

Заливка

1. Если уровень жидкости находится ниже отметки «MIN», необходимо долить соответствующую жидкость.
2. Снимите крышку наливной горловины с бачка.

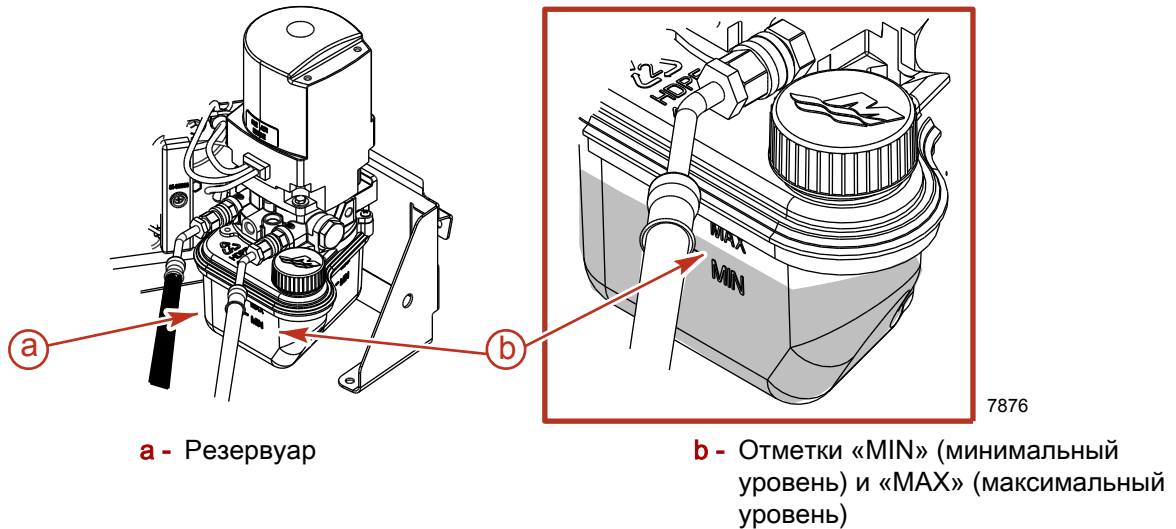
ПРИМЕЧАНИЕ: Крышка наливной горловины вентилируется.




Видно, что в резервуаре насоса усилителя дифферента уровень жидкости находится ниже отметки «MIN» (МИНИМАЛЬНЫЙ).

a - Крышка заливной горловины в сборе **b** - Установленная крышка заливной горловины

3. Добавьте смазку так, чтобы её уровень находился между отметками «MIN» и «MAX» на резервуаре.



Труба, ссыл. номер	Описание	Где используется	Деталь №
 114	Жидкость для усилителя дифферента и рулевого управления	Насос усилителя дифферента	92-802880Q1

4. Установите крышку заливной горловины.

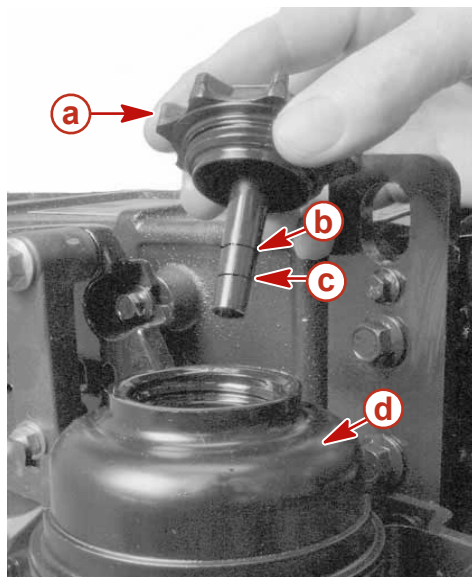
Замена

Жидкость усилителя дифферента не нуждается в замене, если только она не загрязняется водой или сором. Свяжитесь с вашей авторизованной ремонтной службой компании Cummins MerCruiser Diesel.

Жидкость для гидроусилителя рулевого управления

Проверка

1. Выровняйте кормовой привод и остановите двигатель.
2. Снимите крышку заливной горловины и извлеките масляный щуп из резервуара насоса гидроусилителя рулевого управления и определите уровень.
 - a. Надлежащий уровень жидкости при нормальной эксплуатационной температуре двигателя должен быть между отметками full hot (Полная заправка - Горячий) и full cold (Полная заправка – холодный).
 - b. Надлежащий уровень жидкости в непрогретом двигателе должен находиться между отметкой full cold и концом щупа.



13064

Типовая установка

- a** - Крышка заливной горловины и масляный щуп
- b** - Отметка полной заправки холодного двигателя
- c** - Отметка полной заправки холодного двигателя
- d** - Резервуар для жидкости

ВАЖНАЯ ИНФОРМАЦИЯ: Если в резервуаре жидкость не видна, обратитесь в вашу авторизованную ремонтную службу компании Cummins MerCruiser Diesel.

Заливка

1. Снимите крышку заливного отверстия, извлеките масляный щуп и определите уровень.
2. Добавьте указанную жидкость до надлежащего уровня.

Труба, ссыл. номер	Описание	Где используется	Деталь №
 28	Жидкость для автоматических трансмиссий Dexron III	Система гидроусилителя рулевого управления	Obtain Locally

3. Установите на место крышку заливной горловины и масляный щуп.

Замена

Жидкость гидроусилителя рулевого управления не нуждается в замене, если только она не загрязняется. Свяжитесь с вашей авторизованной ремонтной службой компании Cummins MerCruiser Diesel.

Охлаждающая жидкость двигателя

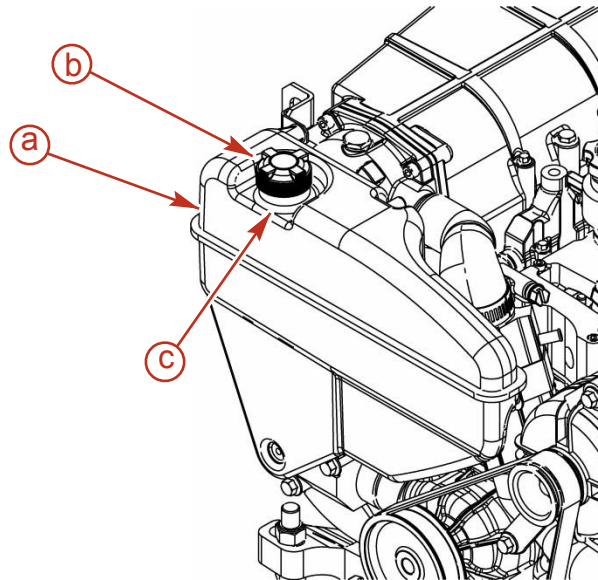
⚠ ПРЕДОСТЕРЕЖЕНИЕ

Избегайте получения серьезной травмы от ожогов. Не снимайте крышку бачка охлаждающей жидкости при горячем двигателе. Возможно сильное выплескивание охлаждающей жидкости.

Проверка

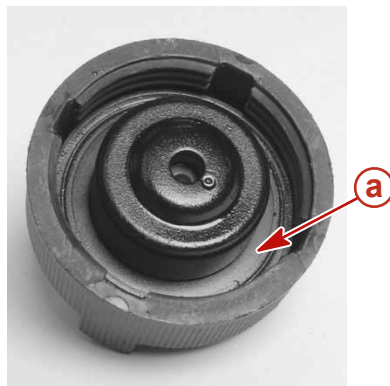
ВАЖНАЯ ИНФОРМАЦИЯ: Проверьте охлаждающую жидкость перед запуском двигателя.

1. Дайте двигателю остынуть.
2. Снимите крышку герметизированной системы с расширительного бачка для охлаждающей жидкости.
3. Уровень охлаждающей жидкости на расширительном бачке должен быть в пределах 25 мм (1 дюйм) нижней части наливной горловины или между верхней и нижней метками, если они имеются.



- a** - Расширительный бачок охлаждающей жидкости
- b** - Крышка герметизированной системы
- c** - Нижняя часть наливной горловины

4. При низком уровне охлаждающей жидкости:
 - a. Проверьте систему очистки охлаждающей жидкости на протечки.
 - b. Осмотрите прокладку крышки герметизирующей системы на наличие повреждений и, при необходимости, замените.



- a** - Прокладка

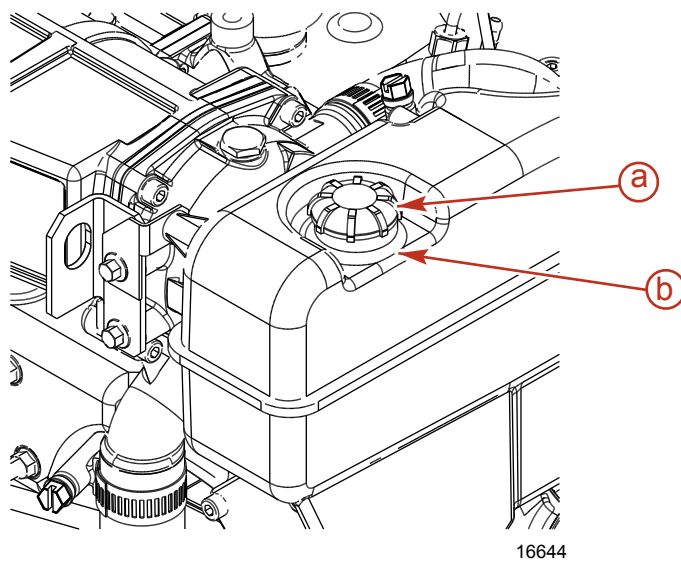
- c. Крышка поддерживает давление в системе охлаждения и, возможно, не удерживает его надлежащим образом. Для проверки крышки необходимо связаться с авторизованной ремонтной службой Cummins MerCruiser Diesel.
- d. См. раздел «Заливка» При необходимости долейте указанную охлаждающую жидкость.

ВАЖНАЯ ИНФОРМАЦИЯ: При установке крышки герметизированной системы необходимо ее плотно затянуть для предотвращения потери охлаждающей жидкости.

5. Если уровень охлаждающей жидкости соответствует требуемому, установите крышку герметизированной системы и надежно затяните ее.

Заливка

1. Дайте двигателю остынуть.
2. Снимите крышку герметизированной системы с расширительного бачка для охлаждающей жидкости.
3. При низком уровне в расширительном бачке долейте соответствующим образом охлаждающую жидкость до поднятия ее уровня в пределах 25 мм (1 дюйм) нижней части наливной горловины или между верхней и нижней метками, если они имеются.



a - Крышка герметизированной системы **b** - Нижняя часть наливной горловины

Описание	Где используется	Номер детали
Охлаждающая жидкость для судовых двигателей	Замкнутая система охлаждения	92-813054A2 только для Европы
Fleetguard Compleat с DCA4		Номер Fleetguard: CC2825 Получается на месте

ВАЖНАЯ ИНФОРМАЦИЯ: При установке крышки герметизированной системы необходимо ее плотно затянуть для предотвращения потери охлаждающей жидкости.

4. Установите крышку герметизированной системы. Плотно затяните.

Замена

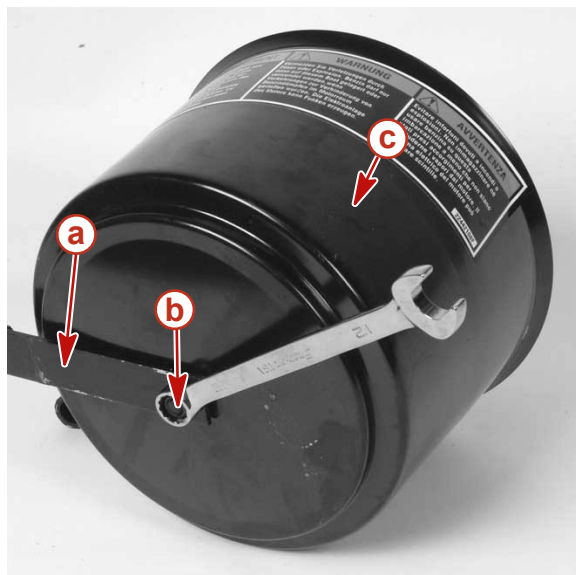
Замените охлаждающую жидкость двигателя через указанный выше промежуток времени. См. раздел «Замена охлаждающей жидкости двигателя в замкнутой системе охлаждения».

Воздушный фильтр

Снятие

1. Отвинтите гайки с опорного кронштейна на воздушном фильтре.

2. Снимите опорный кронштейн.
3. Снимите крышку воздушного фильтра.



Снятие с двигателя показано только для наглядности

a - Опорный кронштейн
b - Гайка

c - Крышка

4. Снимите картридж воздушного фильтра с кронштейна, установленного на входе в турбоагрегат. Не снимайте кронштейн воздушного фильтра со входа в турбоагрегат.



Снятие с двигателя показано только для наглядности

a - Картридж воздушного фильтра

b - Кронштейн воздушного фильтра

Проверка

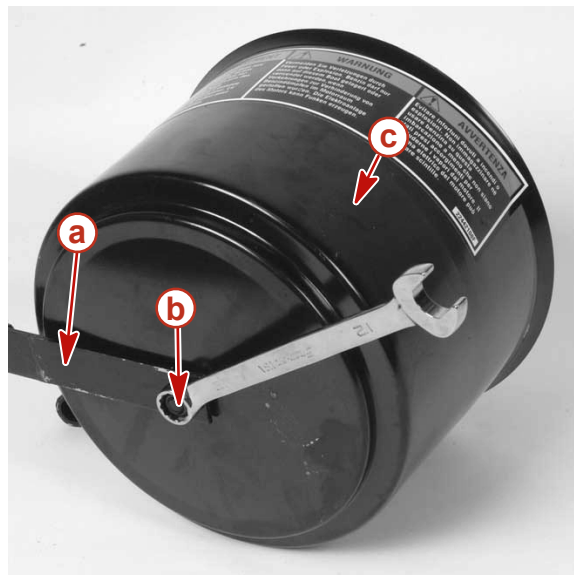
1. Воздушный фильтр нельзя очистить. Если воздушный фильтр загрязнен или засорен, замените его.
2. Заменить воздушный фильтр, если пенопластовый элемент изношен или порван.

3. Замените воздушный фильтр через рекомендуемый промежуток времени. См. раздел «Графики технического обслуживания» относительно промежутков времени между заменами при нормальных условиях.

Установка

ВАЖНАЯ ИНФОРМАЦИЯ: Такая обработка, как частичная нефтенасыщенность, не требуется и не рекомендуется для пенопластовых элементов перед использованием. Для обеспечения надлежащей фильтрации пенопластовый элемент должен быть чистым и сухим.

1. Установите картридж воздушного фильтра на кронштейн.
2. Установите крышку воздушного фильтра, опорный кронштейн и гайки. Затяните гайки опорного кронштейна воздушного фильтра.



13188

Снятие с двигателя показано только для наглядности

a - Опорный кронштейн
b - Гайка

c - Крышка

Описание	Нм	фунто-дюйм.	фунто-фут.
Гайки опорного кронштейна воздушного фильтра	10,8	95	

Водоразделительный топливный фильтр

⚠ ПРЕДУПРЕЖДЕНИЕ

Соблюдайте осторожность при сливе водоразделительного топливного фильтра. Дизельное топливо является огнеопасным. Проверьте, что ключ зажигания находится в положении OFF (ВЫКЛ.). Не допускайте контакта топлива с любой горячей поверхностью, поскольку это может привести к его воспламенению. Не допускайте наличия в этой зоне источников открытого пламени. Немедленно вытирайте проливы топлива. Удаляйте пропитанные топливом тряпки, бумагу и т. д. в соответствующий плотно закрытый, огнеупорный контейнер. Предметы, пропитанные топливом, могут самопроизвольно возгораться и создавать пожароопасную ситуацию, которая может привести к серьезным телесным повреждениям или смертельному исходу.

▲ ПРЕДУПРЕЖДЕНИЕ

Экологическая опасность. Используйте подходящую емкость для слива топлива. Любые проливы следует немедленно вытереть, удалите топливо, соблюдая безопасность в соответствии с местными, федеральными и международными правилами.

▲ ПРЕДОСТЕРЕЖЕНИЕ

Попадание воды в систему впрыска топлива может привести к коррозии и ржавлению инжекторов и других элементов, и, соответственно, к повреждению системы впрыска топлива. Ежедневно перед запуском проверяйте, чтобы в водоразделительный топливный фильтр не попала вода. Если вода попала в систему впрыска топлива, немедленно направьте блок в авторизованную ремонтную службу компании Cummins MerCruiser Diesel.

Водоразделительный топливный фильтр, установленный на двигателе, оборудован датчиком наличия воды в топливе (WIF), который должен предупреждать водителя о наличии воды в фильтре. Топливный фильтр необходимо заменять через определенные интервалы времени или при обнаружении воды в топливе, в зависимости от того, что наступает в первую очередь.

Водитель может узнать о наличии воды в топливе с помощью датчика WIF, в зависимости от набора датчиков на катере и если этот датчик установлен.

- Сообщение может быть показано на приборе.
- Может загореться индикаторная лампа.

См. раздел «Блок приборов».

Когда двигатель оборудован дистанционно установленным фильтром предварительной очистки (таким как фильтр Racor), его необходимо сливать или заменять через установленные интервалы времени или при обнаружении воды в топливном фильтре, установленном на двигателе.

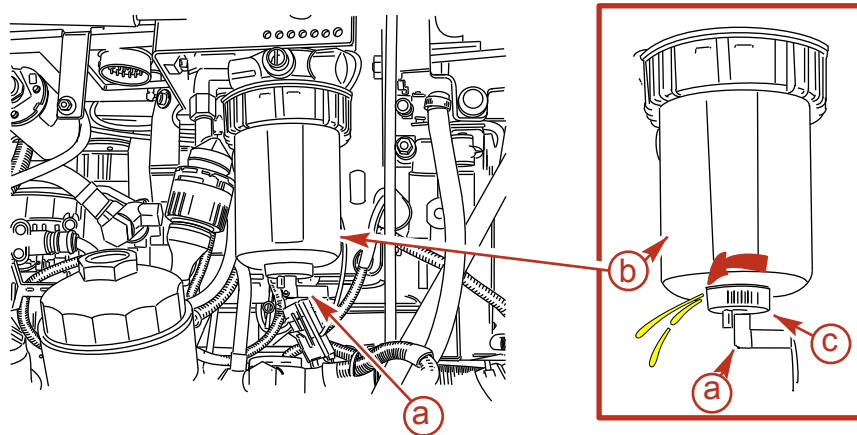
Слив

Можно сливать воду и мелкие частицы грязи из водоразделительного топливного фильтра, установленного на двигателе, открыв сливное отверстие на дне фильтра.

***ПРИМЕЧАНИЕ:** Для обеспечения полного слива в теплую погоду необходимо сливать фильтр перед началом работы. В холодную погоду, когда возможно замерзание конденсированной воды, сливайте фильтр вскоре после завершения эксплуатации катера.*

***ПРИМЕЧАНИЕ:** Установите подходящую емкость под топливный фильтр для сбора загрязненного топлива или воды. Утилизируйте топливо надлежащим образом.*

1. Установите емкость под сливную крышку на фильтре.
2. Откройте крышку сливного отверстия, повернув ее против часовой стрелки (если смотреть со стороны днища фильтра) до начала слива топлива. Не снимайте крышку сливного отверстия.



16844

Типовая установка

- a** - Проводка датчика воды в фильтре **c** - Крышка сливного отверстия
b - Фильтр

3. Сливайте до тех пор, пока топливо не будет выглядеть чистым.
4. Закройте крышку сливного отверстия, повернув ее по часовой стрелке. Плотно затяните.
5. Залейте топливный фильтр. См. раздел «Заливка».

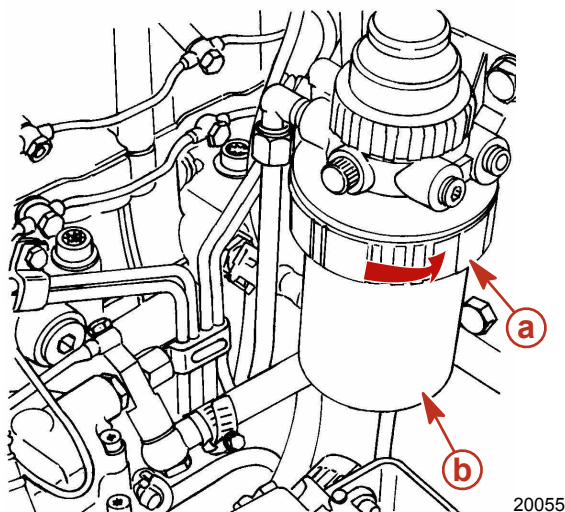
Замена

⚠ ПРЕДУПРЕЖДЕНИЕ

Избегайте телесных повреждений или смертельного исхода и повреждения изделия от электрического удара, пожара или взрыва. Всегда отсоединяйте оба кабеля аккумуляторной батареи от батареи перед обслуживанием силового агрегата.

ВАЖНАЯ ИНФОРМАЦИЯ: Фильтрующий элемент не очищается и не используется повторно. Его необходимо заменить.

1. Отсоедините оба кабеля от аккумуляторной батареи.
2. Поверните рукой стопорное кольцо. Снимите водоразделительный топливный фильтр и уплотнительное кольцо с монтажного кронштейна. НЕ используйте ключ для фильтра.



Типовая установка

a - Стопорное кольцо

b - Водоразделительный топливный фильтр

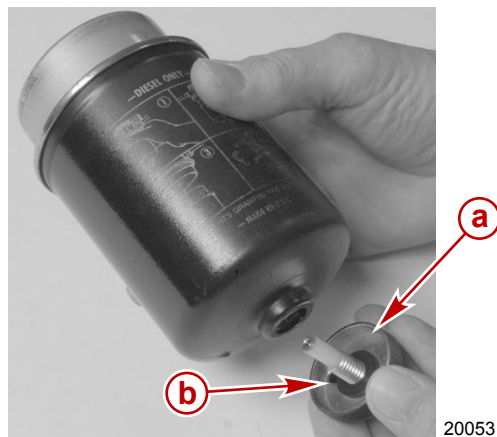
3. Снимите и положите стопорное кольцо.



a - Водоразделительный топливный фильтр

b - Стопорное кольцо

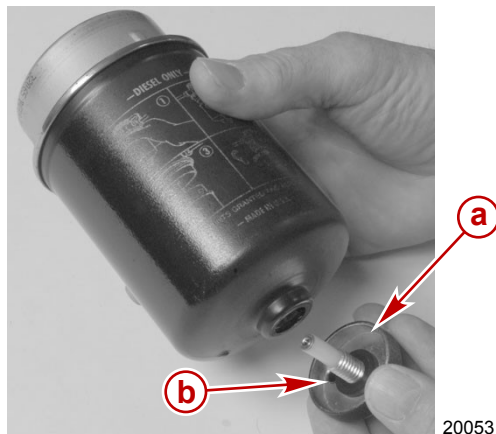
4. Снимите крышку сливного отверстия и уплотнительное кольцо с дна имеющегося топливного фильтра. Отметьте положение уплотнительного кольца.



a - Крышка сливного отверстия

b - Уплотнительное кольцо

5. Удалите использованный фильтр и уплотнительное кольцо в соответствии с региональными правилами.
6. Установите уплотнительное кольцо и крышку сливного отверстия на новый водоразделительный топливный фильтр.

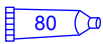


a - Крышка сливного отверстия **b** - Уплотнительное кольцо

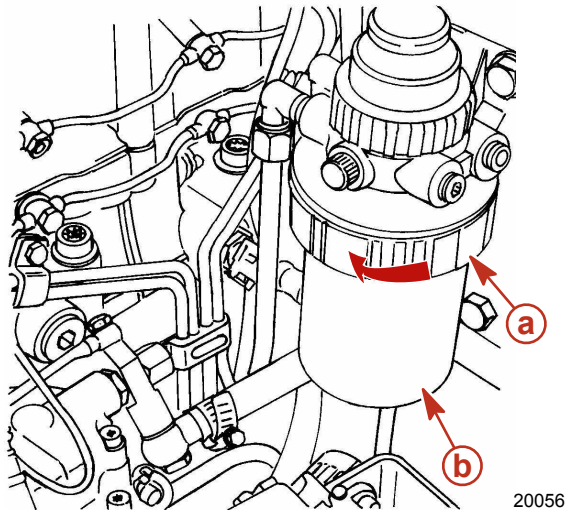
7. Установите стопорное кольцо.
8. Нанесите смазку на уплотнение топливного фильтра.



a - Водоразделительный топливный фильтр **c** - Уплотнение
b - Стопорное кольцо

Труба, ссыл. номер	Описание	Где используется	Деталь №
	Моторное масло SAE 30W	Уплотнительное кольцо водоразделительного топливного фильтра.	Obtain Locally

9. Совместите фильтр с кронштейном. Поверните стопорное кольцо рукой, чтобы закрепить фильтр на кронштейне. НЕ используйте ключ для фильтра.



Типовая установка

a - Стопорное кольцо

b - Водоразделительный топливный фильтр

10. Убедитесь, что крышка сливного отверстия надежно затянута.
11. Если имеется датчик WIF, подсоедините провода.
12. Залейте водоразделительный топливный фильтр топливом. См. раздел «Заливка».
13. Проверьте фильтр и крышку сливного отверстия на протечку топлива.
14. Присоедините кабели аккумулятора.
15. Запустите и оставьте работать двигатель. Проверьте соединение фильтра на протечки топлива. При наличии утечек снова проверьте установку фильтра. Если протечки остаются, немедленно остановите двигатель и обратитесь к авторизованной ремонтной службе Cummins MerCruiser Diesel.

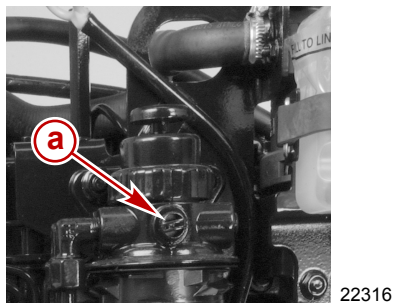
Заливка

Ручной насос и плунжер для заливки топлива находится на кронштейне топливного фильтра и используется в следующих целях:

- повторная заливка топливного фильтра после слива топлива или замены фильтра.
- заливка топливной системы двигателя, если система работала всухую.
- заливка топливной системы, если двигатель не эксплуатировался в течение длительного периода времени.

ПРИМЕЧАНИЕ: После установки нового фильтра или после слива топлива из фильтра при проверке на присутствие воды выполните следующую процедуру..

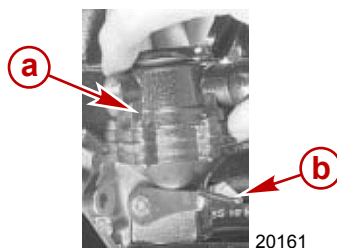
1. Ослабьте винт отдушины (слива) на кронштейне топливного фильтра.



Типовая установка

a - Винт отдушины

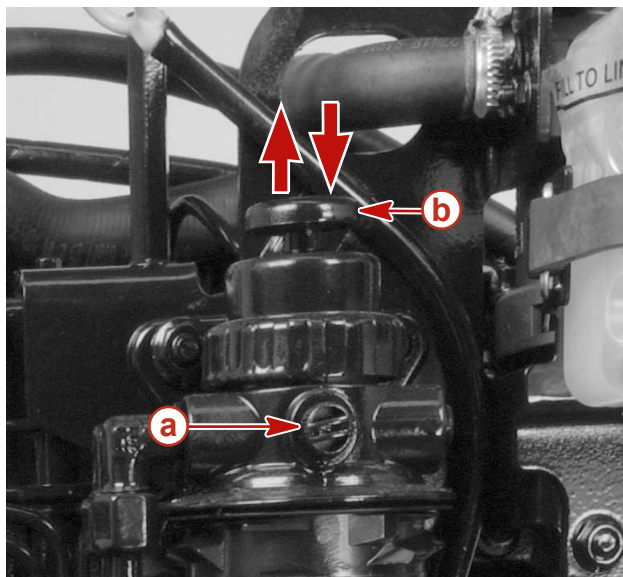
ВАЖНАЯ ИНФОРМАЦИЯ: Насос для подачи топлива снабжен рычагом ручной подкачки для применения при заполнении топливного фильтра или топливной системы. Рычаг ручной подкачки насоса для подкачки топлива можно поднять или опустить несколько раз в том случае, если для заполнения системы не используется ручной насос и плунжер для заливки топлива на кронштейне топливного фильтра.



a - Насос для подкачки топлива

b - Рычаг ручной подкачки

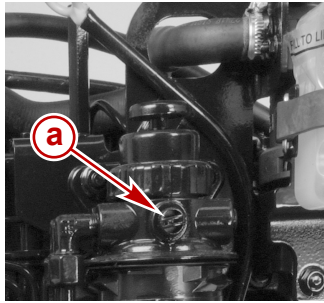
2. Переместите вверх и вниз плунжер для заливки топлива (или насос ручной подкачки на насосе для подачи топлива) несколько раз. Фильтр заполнен, если из винта отдушины течет топливо без воздуха.



a - Винт отдушины

b - Плунжер для заливки топлива

3. Надежно затяните винт отдушины.



22316

a - Винт отдушины

Топливная система

Заправка

Заправьте двигатель, если он не эксплуатировался в течение длительного периода времени, или если двигатель не запускается.

1. Несколько раз передвиньте ручной насос/ устройство для заливки топлива вверх и вниз, как было указано ранее.
2. Попробуйте запустить двигатель.

Заливка (стравливание)

ПРИМЕЧАНИЕ: Выполните эту процедуру, если топливная система работала всухую или часть топливной системы была слита для обслуживания.

1. См. раздел «Водоразделительный топливный фильтр - заливка» и залейте топливный фильтр.
2. Проверьте фильтр и крышку сливного отверстия на протечку топлива. Убедитесь, что стравливающий винт на кронштейне топливного фильтра закрыт.

Очистка и промывка топливного бака

ВАЖНАЯ ИНФОРМАЦИЯ: Не оставляйте дизельное топливо в баке во время консервации на зиму, поскольку это приводит к ржавлению, накоплению шлама и парафина.

См. инструкции изготовителя катера и проводите очистку топливного бака через указанные интервалы времени. При отсутствии других указаний промывайте и очищайте бак дизельного топлива через каждые 1000 часов или раз в пять лет, в зависимости от того, что наступит в первую очередь.

Система забортной воды

Слив жидкости из системы охлаждения забортной водой

⚠ ПРЕДОСТЕРЕЖЕНИЕ

Избыток воды в трюме может повредить двигатель или привести к затоплению катера. Когда сливная система открыта, в трюм может попасть лишняя вода. Не эксплуатируйте двигатель с открытой системой слива.

ВАЖНАЯ ИНФОРМАЦИЯ: Двигатель должен находиться в положении как можно более горизонтальном, чтобы убедиться в завершении слива системы охлаждения.

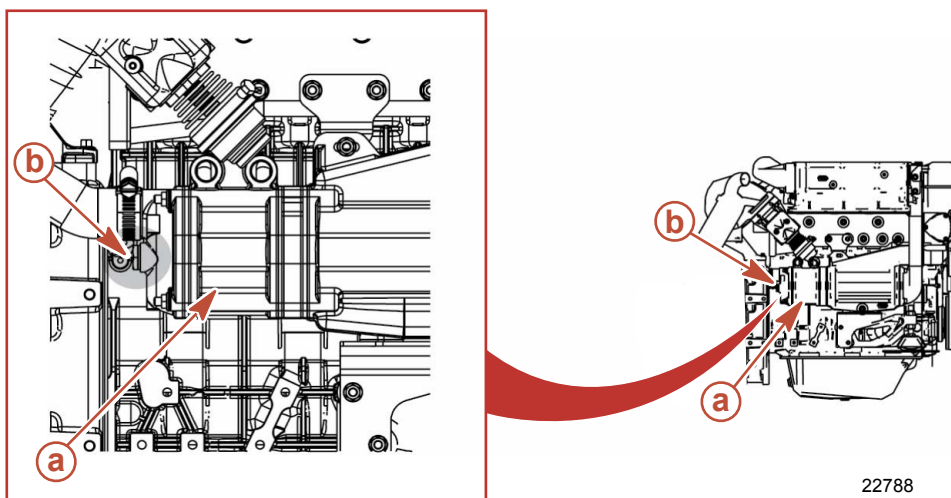
Слейте систему забортной воды силового агрегата перед промывкой или перед консервацией при холодной погоде (при температуре ниже нуля), сезонной или длительной консервацией.

ВАЖНАЯ ИНФОРМАЦИЯ: Во время этой процедуры катер не должен эксплуатироваться.

⚠ ПРЕДОСТЕРЕЖЕНИЕ

Избыток воды в трюме может повредить двигатель или привести к затоплению катера. Необходимо, чтобы катер был не на воде, чтобы был закрыт забортный клапан (если он установлен) или чтобы впускной шланг был отсоединен и заглушен с двух концов, а трюмная помпа работала до начала процедуры слива.

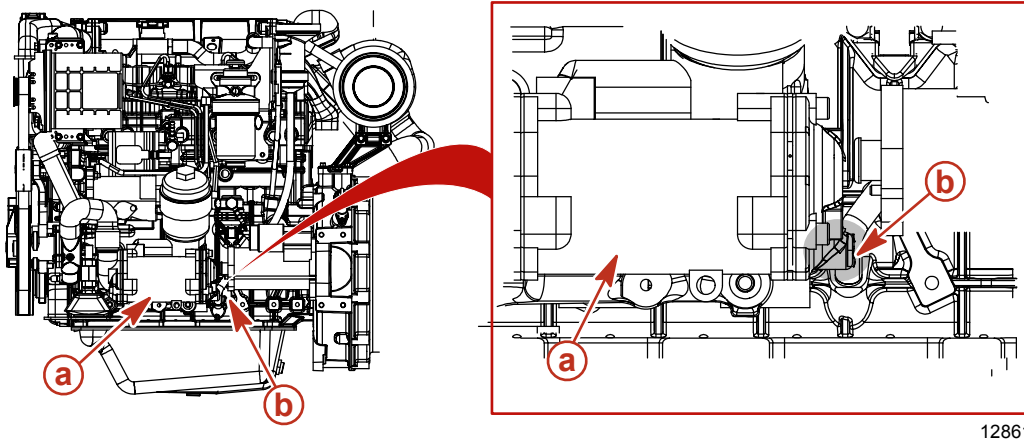
1. Если возможно, установите катер на суше.
2. Если катер остается на воде, включите трюмную помпу, закройте забортный клапан (при наличии), или отсоедините и заглушите впускной шланг для забортной воды.
3. Выровняйте катер для обеспечения полного слива системы охлаждения забортной водой.
4. Снимите сливную пробку с кормовой торцевой крышки промежуточного охладителя.



a - Охладитель жидкости

b - Сливная пробка

5. Снимите сливную пробку или штуцер (если он имеется) с кормовой торцевой крышки промежуточного охладителя двигателя.



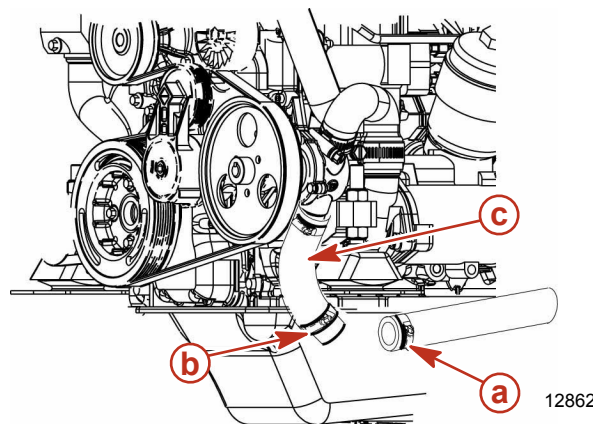
12861

Типовой двигатель

- a** - Охладитель моторного масла **b** - Сливная пробка или штуцер, если имеется

ПРИМЕЧАНИЕ: В ходе следующих этапов может оказаться необходимым опускать или сгибать шланги для обеспечения полного стока забортной воды.

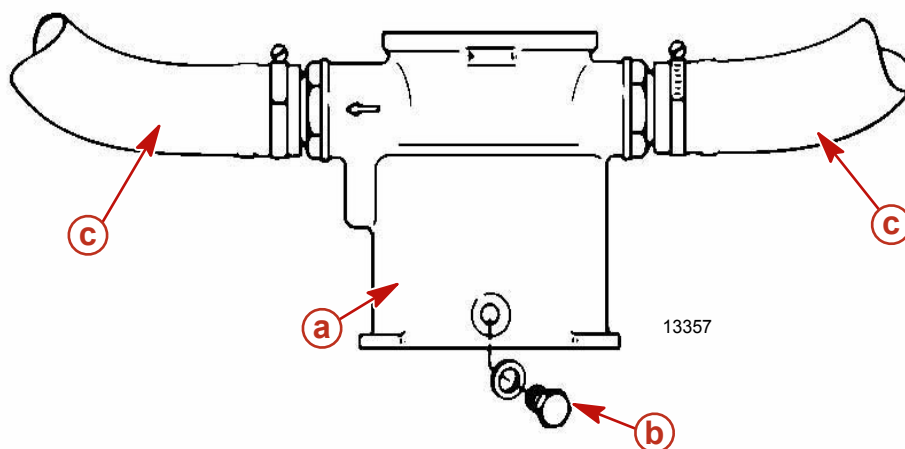
6. Отсоедините впускной шланг забортной воды от соединителя шланга насоса забортной воды и слейте воду.



12862

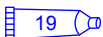
- a** - Впускной шланг забортной воды **c** - Шланг насоса забортной воды
b - Соединитель

7. Несколько раз прочистите сливные отверстия при помощи куска прямой проволоки до тех пор, пока вся система не будет осушена.
8. На моделях, оборудованных фильтром заборной воды: снимите шланг на фильтре заборной воды и слейте его полностью. Слейте и опорожните фильтр заборной воды. Снова подключите шланг и плотно затяните хомуты шланга. Установить уплотнительную шайбу и сливную пробку.



- a** - Фильтр забортной воды.
- b** - Уплотнительная шайба и сливная пробка
- c** - Шланг

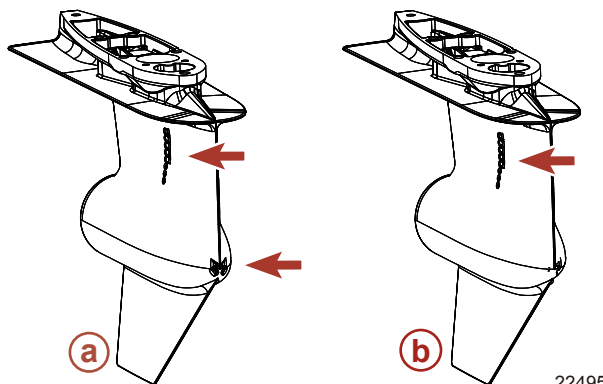
9. После того, как забортная вода будет полностью слита, нанесите герметик на резьбы сливных пробок или штуцеров (при наличии). Установите и надежно затяните сливные пробки или штуцеры.

Труба, ссыл. номер	Описание	Где используется	Деталь №
 19	Perfect Seal	Резьба сливной пробки или штуцера	92-34227-1

10. Снова подключите шланги. Плотнo затяните хомуты шланга.

Проверка водоприемников кормового привода

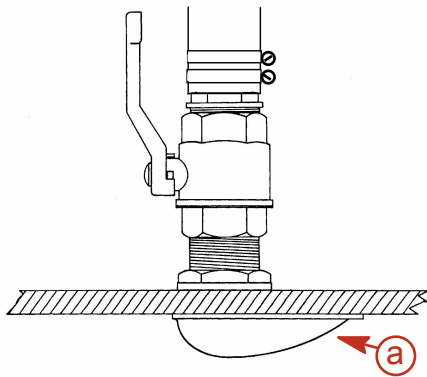
1. Возьмите отрезок проволоки подходящего диаметра, чтобы вставить в отверстия водоприемников.
2. Вставьте проволоку в водоприемники кормового привода и вытащите ее, чтобы убедиться, что они открыты, а также для удаления сора или обрастания. Не поцарапайте краску кормового привода.
3. Удалите проволоку из кормового привода и оставьте ее для периодических проверок водоприемника.



- a** - Сдвоенные водоприемники водозаборника
- b** - Боковые водоприемники водозаборника

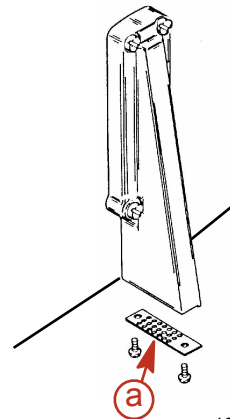
Проверка заборников заборной воды

1. Водовпускные отверстия заборников заборной воды должны быть чистыми и не заблокированными.



Типовой заборник заборной воды, который крепится на корпусе

a - Водоприемные отверстия



Типовой заборник заборной воды, который крепится на транец

Очистка фильтра заборной воды, если он имеется

▲ ПРЕДОСТЕРЕЖЕНИЕ

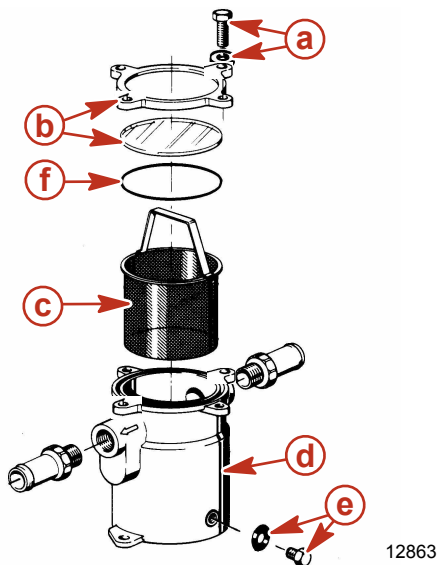
При очистке фильтра заборной воды закройте заборный клапан, если он имеется. Если катер не оборудован заборным клапаном, снимите и заглушите впускной шланг заборной воды для предотвращения сифонного эффекта, который может произойти, позволяя поступление заборной воды из сливных отверстий или снятых шлангов.

1. При выключенном двигателе закройте заборный клапан (если он имеется) или снимите и заглушите впускной шланг заборной воды, если катер не оборудован заборным клапаном.
2. Снимите винты, шайбы и крышку.
3. Снимите сетчатый фильтр, сливную пробку и уплотнительную шайбу.
4. Очистите корпус сетчатого фильтра от сора. Промойте чистой водой корпус и сетчатый фильтр.
5. Проверьте прокладку и, при необходимости, замените (если она протекает).
6. Установите на место сетчатый фильтр, сливную пробку и уплотнительную шайбу.

▲ ПРЕДОСТЕРЕЖЕНИЕ

Утечки из фильтра заборной воды могут привести к излишку воды в трюме. Избыток воды в трюме может повредить двигатель или привести к затоплению катера. Не затягивайте чрезмерно винты крышки, иначе она покоробится и заборная вода будет протекать в трюм.

7. Установите уплотнение и крышку, закрепив винты и шайбы. Не затягивайте чрезмерно винты крышки.



- | | |
|------------------------------|--|
| a - Винты и шайбы | d - Корпус |
| b - Крышка со стеклом | e - Сливная пробка и уплотнительная шайба |
| c - Сетчатый фильтр | f - Уплотнение |

8. Откройте забортный клапан (если он имеется) или снимите пробку и снова подключите впускной шланг забортной воды.
9. После первого запуска двигателя проверьте систему на наличие утечек топлива или воздуха, что может указывать на наличие внешних утечек.

Промывка системы охлаждения забортной водой — модели с кормовым приводом

Промывка системы забортной воды пресной водой необходима только в тех случаях, если катер эксплуатируется в соленой, солоноватой, загрязненной воде или в воде с высоким содержанием минералов, для предотвращения образования солевых или илистых отложений. Для получения наилучшего эффекта мы рекомендуем промывать систему забортной воды после каждой прогулки. Систему охлаждения забортной водой следует промывать после каждой эксплуатации в соленой воде и перед консервацией.

1. При промывке системы забортной воды, когда катер стоит на суше:
 - a. Опустите кормовой привод в положение полностью DOWN (IN) (ВНИЗ (ВНУТРЬ)).

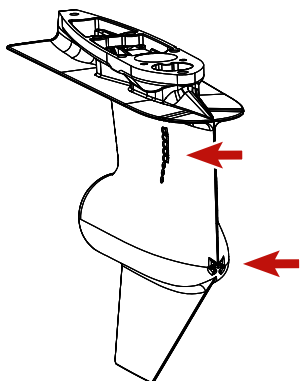
⚠ ПРЕДУПРЕЖДЕНИЕ

Соприкосновения с движущимися деталями привода и гребным винтом могут привести к телесным повреждениям или смертельному исходу. Во избежание травм снимите гребной винт и не допускайте людей или животных в зону промывки узла привода.

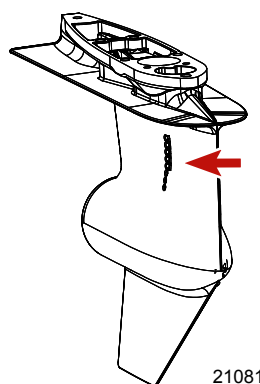
- b. Снимите гребной винт. Обратитесь к соответствующему руководству по обслуживанию кормового привода Mercury MerCruiser. или см. инструкции изготовителя катера.
- c. Установите соответствующие промывочные приспособления на водоприёмные отверстия в картере коробки передач.

⚠ ПРЕДОСТЕРЕЖЕНИЕ

При использовании контрольного устройства для промывки установите его над водозаборными отверстиями и подсоедините шланг промывочной воды. Не используйте полного давления водозаборного крана. Также не включайте двигатель на оборотах, превышающих 1500 об/мин, поскольку создаваемое всасывание может привести к сплющиванию водяного шланга и прекращению подачи воды.



Сдвоенное водозаборное отверстие



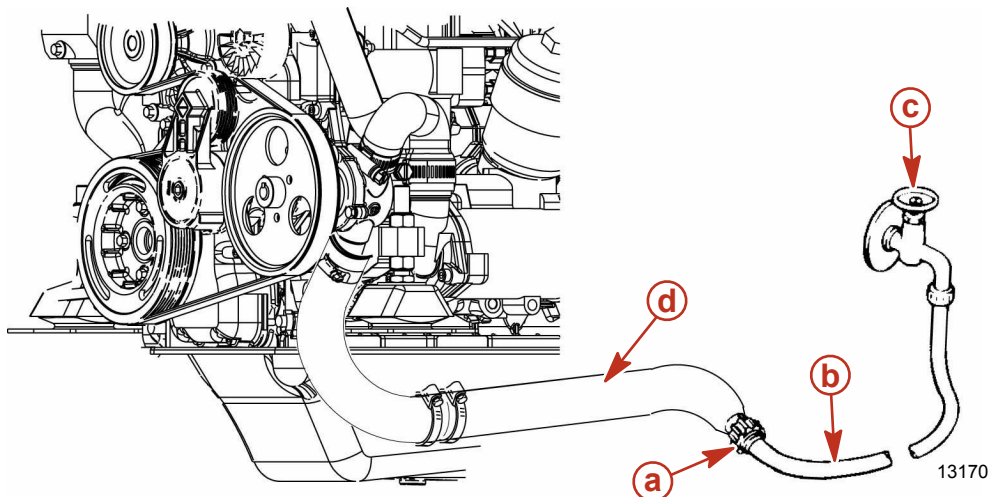
Боковое водозаборное отверстие

Промывочное устройство	91-44357Q 2
<p>9192</p>	<p>Закрепляется на водоприемниках; обеспечивает соединение с пресной водой при промывании системы охлаждения или эксплуатации двигателя.</p>
Комплект уплотнений сдвоенного водозаборника для промывки коробок передач	91-881 150K 1
<p>9194</p>	<p>Блокирует передние водоприемные отверстия на коробке передач со сдвоенными водозаборными отверстиями.</p>

- d. Подсоедините промывочный шланг от водозаборного крана к промывочному приспособлению.

ВАЖНАЯ ИНФОРМАЦИЯ: Для двигателей с водоприемниками кормового привода, заблокированными на корпусе карданного подвеса, и использующих водоприемники через корпус или транец, в процессе эксплуатации необходима подача охлаждающей воды на кормового привод и на двигатель.

- e. С помощью соответствующего переходника соедините второй промывочный шланг от водозаборного крана с впускным шлангом на входе насоса для забортной воды.



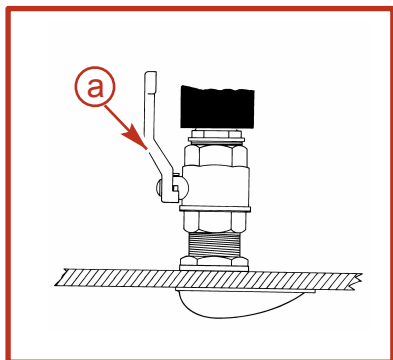
- a - Переходник
- b - Промывочный шланг
- c - Водопроводный кран
- d - Впускной шланг заборной воды

2. При промывке системы заборной воды, когда катер находится в воде:

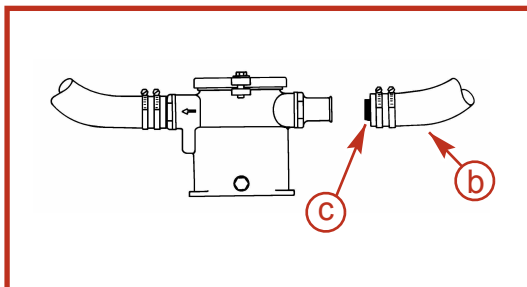
▲ ПРЕДОСТЕРЕЖЕНИЕ

Избыток воды в трюме может повредить двигатель или привести к затоплению катера. Отсоединение впускного шланга заборной воды приведет к попаданию воды в трюм. Отсоедините и сразу же закройте заглушкой впускной шланг заборной воды, чтобы предотвратить просачивание воды в двигатель или в катер.

- a. Закройте заборный клапан, если он имеется, или отсоедините и заглушите впускной шланг для заборной воды.



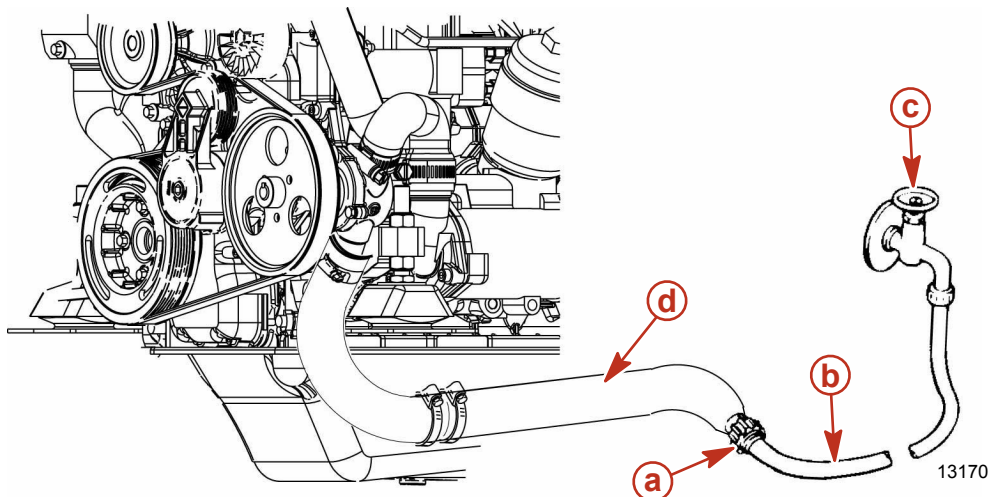
- a - Заборный клапан
- b - Впускной шланг заборной воды



- c - Пробка

13171

- b. С помощью соответствующего переходника соедините промывочный шланг от водозаборного крана с впускным шлангом на входе насоса для заборной воды.



- a - Переходник
b - Промывочный шланг
c - Водопроводный кран
d - Впускной шланг заборной воды

- c. Установите соответствующие промывочные приспособления на водоприёмные отверстия в картере коробки передач.
- d. Подсоедините промывочный шланг от водозаборного крана к промывочному приспособлению.
- e. Опустите кормовой привод в положение полностью DOWN (IN) (ВНИЗ (ВНУТРЬ)).

ВАЖНАЯ ИНФОРМАЦИЯ: Для двигателей с водоприемниками кормового привода, заблокированными на корпусе карданного подвеса, и использующих водозаборники через корпус или транец, в процессе эксплуатации необходима подача охлаждающей воды на кормовой привод и на двигатель.

3. Приоткройте водопроводный кран (не более, чем на 1/2 оборота). Не используйте полное давление воды.
4. Установите рукоятку дистанционного управления в положение нейтраль, холостой ход и запустите двигатель.

▲ ПРЕДОСТЕРЕЖЕНИЕ

Избегайте повреждения двигателя вследствие его перегрева. Если во время промывки двигатель работает с частотой, превышающей 1500 об/мин, то давление, создаваемое насосом для подачи заборной воды, может разрушить шланг подачи промывочной воды, приводя к перегреву двигателя.

5. Дайте двигателю проработать в нейтральном положении на холостых оборотах в течение примерно 10 минут или до тех пор, пока выходящая вода не станет чистой.

▲ ПРЕДОСТЕРЕЖЕНИЕ

Перегревание двигателя может повредить его. Чтобы избежать этого, следите за указателем температуры воды и не допускайте работы двигателя за пределами нормального рабочего диапазона.

6. Следите за указателем температуры воды, чтобы обеспечить работу двигателя в нормальном рабочем диапазоне.
7. Заглушите двигатель.
8. Закройте водопроводный кран.

9. Снимите промывочное приспособление кормового привода.
10. Отсоедините переходник от впускного шланга насоса забортной воды.
11. При промывке системы охлаждения, когда катер находится в воде:
 - a. чтобы предотвратить просачивание воды в катер или двигатель, не открывайте забортный клапан или не подсоединяйте при этом заново водозаборный шланг.
 - b. Установите соответствующую бирку на замке зажигания, требующую открыть забортный клапана или снова подключить впускной шланг забортной воды перед началом работы двигателя.
12. При промывке системы охлаждения, когда катер находится на суше, вновь подсоедините водозаборный шланг. Плотнo затяните хомуты шланга.

Замена охлаждающей жидкости двигателя в замкнутой системе охлаждения

Слив замкнутой системы охлаждения

ПРЕДОСТЕРЕЖЕНИЕ

ЭКОЛОГИЧЕСКАЯ ОПАСНОСТЬ! Слив масла, охлаждающей жидкостей и других жидкостей двигателя и привода в окружающую среду запрещен законом. Не выплескивайте и не сливайте масло, охлаждающую жидкость или другие жидкости двигателя и привода в окружающую среду при эксплуатации или обслуживании катера. Соберите и утилизируйте масло, охлаждающую жидкость и другие жидкости двигателя и привода в соответствии с региональными правилами.

ПРИМЕЧАНИЕ: Инструкции по сливу секции забортной воды см. в подразделе «Слив жидкости из системы охлаждения забортной водой» в этом разделе.

ВАЖНАЯ ИНФОРМАЦИЯ: Соблюдайте следующее:

- Убедитесь, что двигатель максимально выровнен для обеспечения полного слива системы охлаждения.
- Замкнутая секция системы охлаждения должна оставаться залитой в течение всего года соответствующей охлаждающей жидкостью. Если двигатель подвергается воздействию отрицательной температуры, то необходимо залить замкнутую секцию системы охлаждения раствором антифриза на основе этиленгликоля, смешанного надлежащим образом с водой, для защиты двигателя от наиболее низкой температуры, воздействию которой он будет подвергаться.
- Не используйте антифриз на основе пропиленгликоля в замкнутой секции системы охлаждения двигателя.

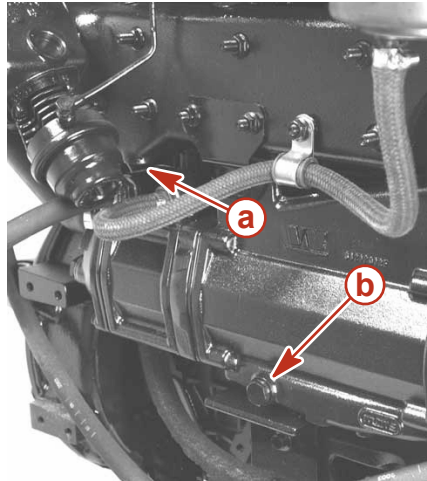
ПРЕДУПРЕЖДЕНИЕ

Избегайте получения телесного повреждения и ожогов при воздействии горячей охлаждающей жидкости двигателя. Дайте двигателю остыть перед съемом герметичной крышки системы охлаждения. Неожиданная потеря давления может привести к вскипанию горячей охлаждающей жидкости и выплескиванию с большой силой.

1. Дайте двигателю остынуть.
2. Снимите крышку герметизированной системы с расширительного бачка и резервуара охлаждающей жидкости.

ПРИМЕЧАНИЕ: Слейте охлаждающую жидкость в подходящую емкость. Утилизируйте старую охлаждающую жидкость соответствующим образом.

3. Снимите сливную пробку впускного и выпускного коллектора.
4. Снимите сливную пробку теплообменника.

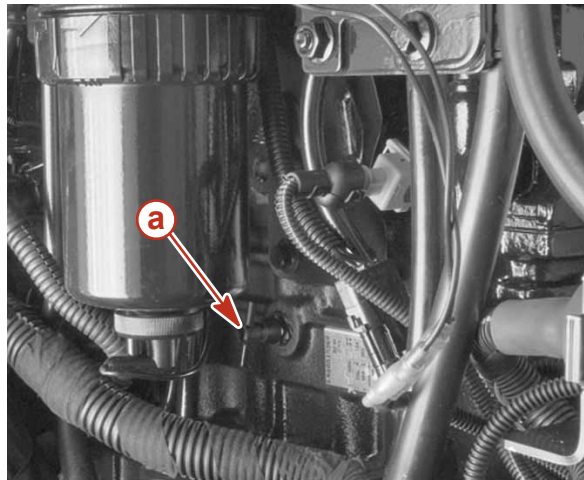


12211

a - Сливная пробка впускного и выпускного коллектора

b - Сливная пробка теплообменника.

5. Откройте сливной кран блока двигателя.



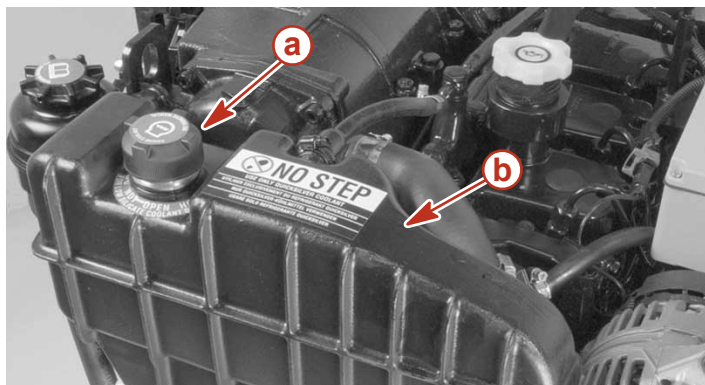
12210

a - Сливной кран блока двигателя

6. После того, как охлаждающая жидкость будет полностью слита, закройте сливной кран блока двигателя, вставьте сливную пробку впускного и выпускного коллектора и сливную пробку теплообменника. Надежно затяните все сливные пробки и сливные краны.
7. При необходимости очистите замкнутую систему охлаждения. Свяжитесь с вашей местной авторизованной ремонтной службой компании Cummins MerCruiser Diesel.
8. Залейте систему специальной охлаждающей жидкостью. См. раздел «Заливка».

Заливка замкнутой системы охлаждения

1. Снимите крышку герметизированной системы.



12347

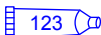

Показан алюминиевый расширительный бачок для охлаждающей жидкости, композитный бачок выглядит аналогично

a - Крышка герметизированной системы **b** - Расширительный бачок охлаждающей жидкости

ВАЖНАЯ ИНФОРМАЦИЯ: Используйте только специальную охлаждающую жидкость.

2. В случае замены охлаждающей жидкости или низкого уровня медленно долийте жидкость до уровня, указанного в таблице.

Уровень охлаждающей жидкости в расширительном бачке	
2.8 ES и 2.8 EI	В пределах 25 мм (1 дюйм) нижней части наливной горловины или между верхней и нижней отметками, если они имеются

Труба, ссыл. номер	Описание	Где используется	Деталь №
 123	Охлаждающая жидкость для судовых двигателей	Замкнутая система охлаждения	92-813054A2
	Fleetguard Compleat с DCA4, номер Fleetguard - CC2825	Замкнутая система охлаждения	Obtain Locally

⚠ ПРЕДОСТЕРЕЖЕНИЕ

Перегревание от недостаточной подачи охлаждающей воды может повредить двигатель и приводную систему. Во время эксплуатации необходимо наличие достаточного количества воды на отверстиях водозаборника.

3. Необходимо, чтобы насос подавал воду на охлаждение.
4. Не устанавливайте крышку сливного отверстия. Запустите двигатель и поддерживайте скорость холостого хода 1500-1800 об/мин. При необходимости долийте охлаждающую жидкость для поддержания указанного выше уровня.

ВАЖНАЯ ИНФОРМАЦИЯ: При установке крышки герметизированной системы убедитесь, что она плотно затянута, чтобы предотвратить потери охлаждающей жидкости.

5. После того, как двигатель достигнет нормальной рабочей температуры (с полностью открытым термостатом) и уровень жидкости будет находиться на постоянном уровне, установите крышку герметизированной системы.

6. Проверьте работу двигателя. Проверьте показания датчика температуры, а также проверьте двигатель на наличие утечек охлаждающей жидкости. Если датчик температуры показывает наличие повышенной температуры или при наличии утечек, немедленно заглушите двигатель и осмотрите, чтобы выявить причину.
7. После первого эксплуатирования дайте двигателю остыть.
8. Снимите крышку герметизированной системы и долейте специальную охлаждающую жидкость до указанного в таблице уровня.

Уровень охлаждающей жидкости в расширительном бачке	
2.8 ES и 2.8 EI	В пределах 25 мм (1 дюйм) нижней части наливной горловины или между верхней и нижней отметками, если они имеются

9. Установите и плотно затяните крышку герметизированной системы.

Защита против коррозии

Общие сведения

При погружении двух или более разнородных металлов (подобных тем, которые используются в силовом агрегате) в токопроводящий раствор, такой как соленая вода, загрязненная вода или вода с высоким содержанием минералов, происходит химическая реакция, вызывающая прохождение электрического тока между металлами. Электрический ток вызывает коррозию наиболее химически активных или анодных металлов. Такая эрозия называется *гальванической коррозией* и, при отсутствии контроля, со временем становится причиной замены компонентов силового агрегата, подвергающихся воздействию воды.

Для борьбы с воздействием электрохимической коррозии силовые агрегаты Cummins MerCruiser Diesel обеспечиваются несколькими расходными анодами и другими устройствами для защиты от коррозии. Исчерпывающая информация о коррозии и защите от коррозии приведена в руководстве «Руководство по защите от коррозии в морской воде» (90-88181301).

ВАЖНАЯ ИНФОРМАЦИЯ: Замените расходные аноды при коррозии в 50% или более. Компания Cummins MerCruiser Diesel настоятельно рекомендует избегать использования анодов от других производителей. Относительно дополнительной информации обращайтесь в авторизованную ремонтную службу компании Cummins MerCruiser Diesel.

Элементы системы защиты двигателя от коррозии

Двигатель оборудован расходным анодом, расположенным наверху крышки вторичного охладителя, служащим для защиты двигателя и системы охлаждения забортной водой от коррозии.

СНЯТИЕ

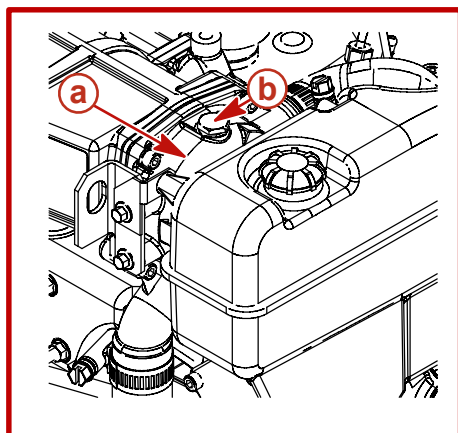
1. Дайте двигателю остынуть.

ПРЕДОСТЕРЕЖЕНИЕ

При снятии анодных пробок закройте забортный клапан (если он имеется). Если на катере нет забортного клапана, снимите и заглушите впускной шланг забортной воды для предотвращения сифонирования забортной воды из отверстий анодных пробок.

2. Закройте забортный клапан (если он имеется), выключив двигатель, или снимите и заглушите впускной шланг забортной воды.

3. Слейте систему охлаждения забортной водой. См. раздел **Слив жидкости из системы охлаждения забортной водой**.
4. Снимите узел анода (анодную пробку и расходный анод).



18256

a - Торцевая крышка вторичного охладителя

b - Узел анода

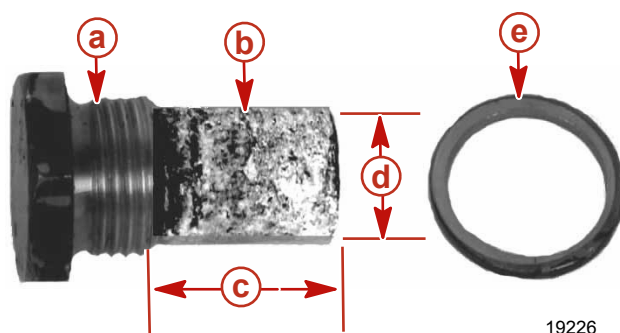
ОЧИСТКА И ОСМОТР

Интервалы между осмотром и заменой могут изменяться в зависимости от состояния забортной воды и режима работы двигателя.

ПРИМЕЧАНИЕ: При попытке определить степень эрозии очистите поверхность анода от отложений с помощью наждачной бумаги, щетки или чистящей салфетки. Не используйте щетку из мягкой стали, которая может оставить отложения, что увеличит рост коррозии.

1. Удалите отложения.
2. Осмотрите и определите степень износа анода. Сравните результаты осмотра с характеристиками нового расходного анода и замените узел, если степень износа составляет 50%.

ПРИМЕЧАНИЕ: Расходные аноды поставляются только в сборе. Замените пробку и анод как единое целое.



19226

Узел анода

a - Анодная пробка
b - Расходный анод
c - Длина

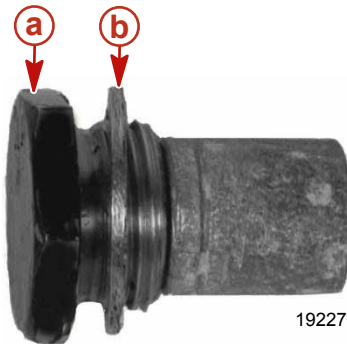
d - Диаметр
e - Уплотнительная шайба

Размеры расходного анода (новые)	
Длина	19 мм (3/4 дюйма)
Диаметр	16 мм (5/8 дюйма)

3. Удалите уплотнительную шайбу.

УСТАНОВКА

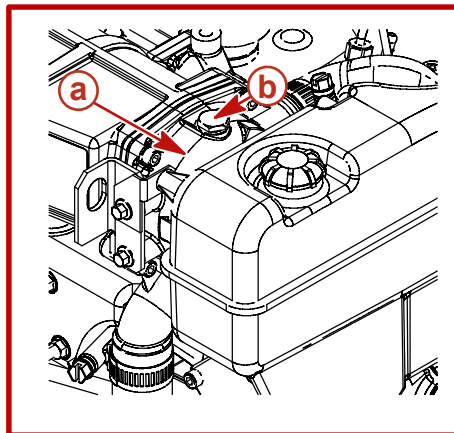
1. Установите новую уплотнительную шайбу на узел анода (анодная пробка с расходным анодом).



a - Узел анода

b - Уплотнительная шайба

2. Установите узел анода и шайбу в торцевую крышку вторичного охладителя. Плотнo затяните.



a - Торцевая крышка вторичного охладителя

b - Узел анода

3. Снимите заглушку и соедините впускной шланг забортной воды или откройте забортный клапан (если он имеется).

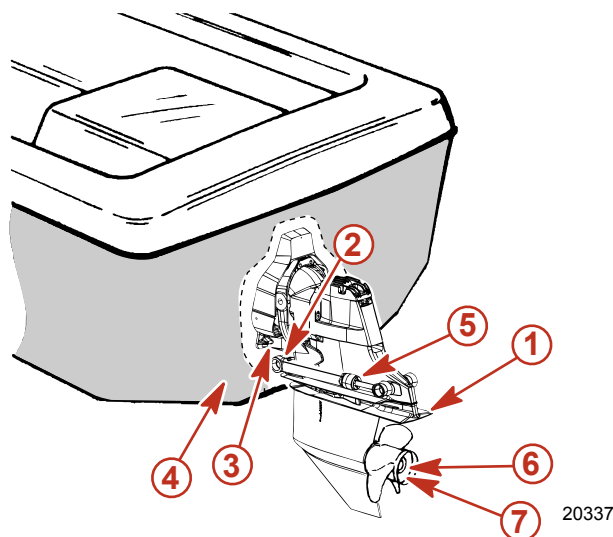
⚠ ПРЕДОСТЕРЕЖЕНИЕ

Избегайте повреждения крыльчатки водозаборного насоса забортной воды. Не эксплуатируйте двигатель, если охлаждающая вода не подается к насосу для забортной воды.

4. Необходимо, чтобы насос подавал воду на охлаждение.
5. Запустите двигатель и проверьте на утечки.

Элементы системы защиты кормового привода от коррозии

Для борьбы с воздействием электрохимической коррозии кормовые приводы Cummins MerCruiser Diesel поставляются с несколькими расходными анодами и другими устройствами для защиты от коррозии. Исчерпывающая информация о коррозии и защите от коррозии приведена в руководстве «Руководство по защите от коррозии в морской воде» (90-88181301).

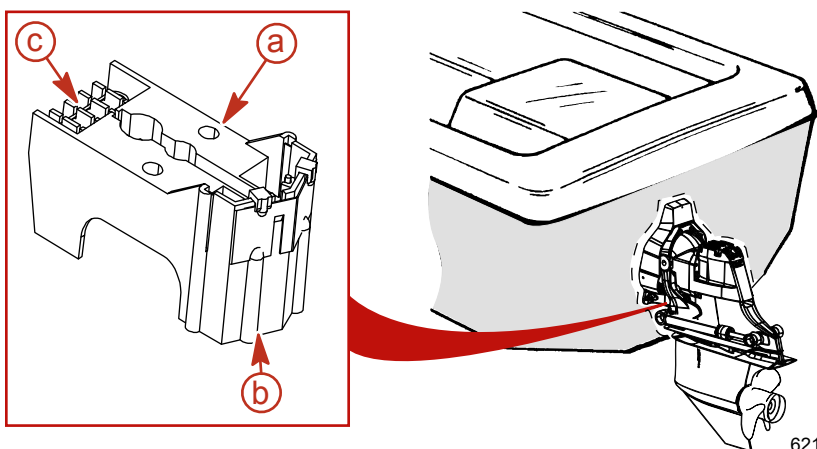


- | | |
|--------------------------------------|--|
| 1 - Анодная пластина коробки передач | 5 - Аноды цилиндра механизма регулировки дифферента |
| 2 - Анодная пластина | 6 - Аноды несущего корпуса подшипника |
| 3 - Система MerCathode | 7 - Анод приводного вала гребного винта (моделей Bravo III стандарт) |
| 4 - Анодный комплект | |

▲ ПРЕДОСТЕРЕЖЕНИЕ

Ненадлежащее выполнение процедур, связанных с очисткой судна, может привести к его повреждению. Промывка узла MerCathode, особенно с использованием щетки или воды под высоким давлением, повредит узел MerCathode, сделав невозможным его сопротивление гальванической коррозии. При очистке катера не используйте щетку или воду под высоким давлением для мойки узла MerCathode на днище транцевого узла.

Не промывайте узел MerCathode под давлением. В противном случае может быть повреждено покрытие контрольного электрода и уменьшена сопротивляемость коррозии.



MerCathode - установлена на нижней части корпуса карданного подвеса

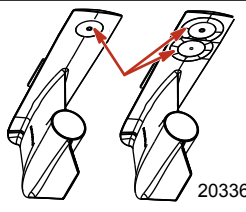
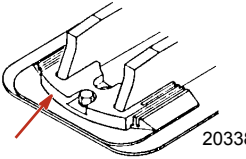
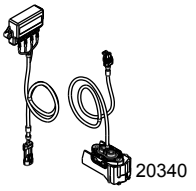
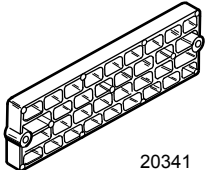
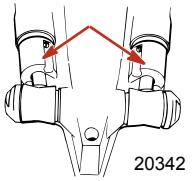
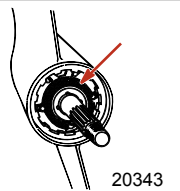
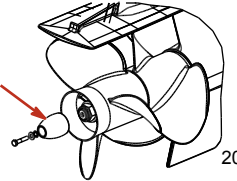
- | | |
|--|---------------------------------------|
| a - Контрольный электрод MerCathode | c - Не промывать под давлением |
| b - Не окрашивать | |

РАСПОЛОЖЕНИЕ АНОДОВ И СИСТЕМЫ «MERCATHODE»

ВАЖНАЯ ИНФОРМАЦИЯ: Замените расходные аноды при коррозии в 50% или более.

Следующие расходные аноды устанавливаются в различных местах на вашем силовом агрегате. Эти аноды обеспечивают защиту против электрохимической коррозии за счёт разрушения собственной структуры, которая корродирует вместо металлических деталей силового агрегата.

Система MerCathode - Сборка электродов заменяет анодный блок. Необходимо проверить достаточность выходной мощности системы. Испытание проводится, когда катер пришвартован, с помощью контрольного электрода Quicksilver и испытательного измерительного прибора. Свяжитесь с вашей авторизованной ремонтной службой компании Cummins MerCruiser Diesel.

Расположение анодов и системы MerCathode		
Описание	Место расположения	Рисунок
Анодная пластина коробки передач	Установлена на нижней части коробки передач.	 20336
Анод вентиляционной пластины	Установлена в передней части коробки передач.	 20338
Система MerCathode	Электрод системы MerCathode установлен в нижней части корпуса карданного подвеса. Контроллер MerCathode установлен на двигателе или на транце катера. Провода контроллера и электрода соединены между собой.	 20340
Комплект анодов (если оборудован)	Установлен на транце катера.	 20341
Аноды цилиндра механизма регулировки дифферента	Установлены на каждом цилиндре механизма регулировки дифферента.	 20342
Анод несущего корпуса подшипника (Bravo One)	Расположен на передней части гребного винта между его передней стороной и картером коробки передач.	 20343
Анод вала гребного винта (Bravo Three)	Расположен за кормовым винтом.	 20344

В дополнение к устройствам защиты от коррозии с целью замедления коррозии необходимо предпринимать следующие меры:

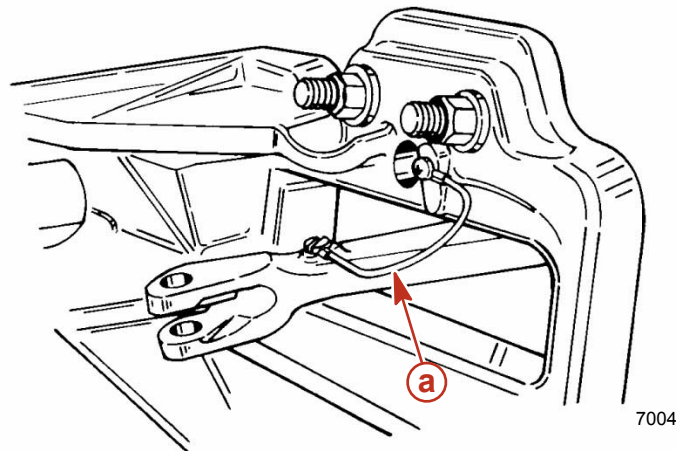
1. покрасьте силовой агрегат. См. раздел «Окраска силового агрегата».
2. Напыляйте ежегодно средство для борьбы с коррозией на комплектующие силового агрегата для защиты отделки от оплывания и коррозии. Также вы можете наносить это средство на наружные элементы силового агрегата.
3. Хорошо смажьте все места смазки, особенно систему рулевого управления, механизмы переключения передач и дроссельной заслонки.

4. Периодически промывайте систему охлаждения, предпочтительно после каждого использования.

Цепь заземления - кормовой привод Bravo

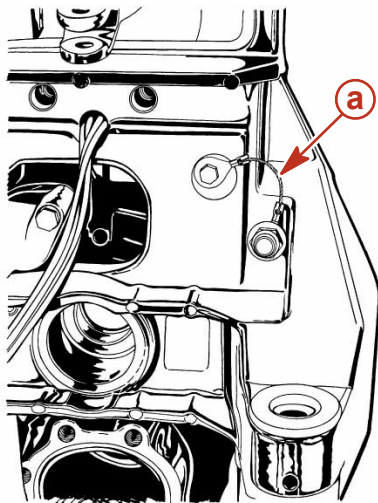
Блок транца и блок кормового привода оборудованы цепью заземления для обеспечения хорошей электрической неразрывности между двигателем, блоком транца и комплектующими кормового привода. Хорошее заземление необходимо для более эффективной работы анода и системы MerCathode.

1. Осмотрите провод заземления рычага рулевого управления на наличие неплотных соединений, сломанных соединителей или истертых проводов.

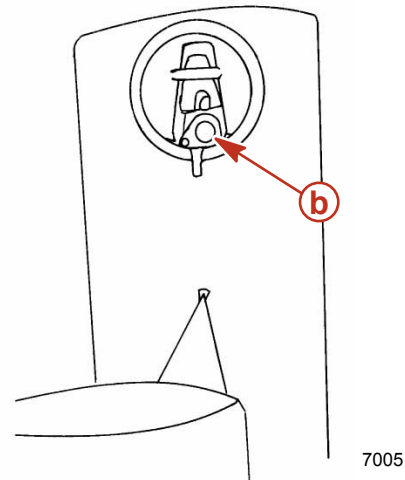


a - Провод заземления рычага рулевого управления

2. Осмотрите провод заземления внутренней транцевой плиты на наличие неплотных соединений, сломанных соединителей или истертых проводов.
3. Осмотрите пластину заземления между корпусом приводного вала и корпусом коробки передач в полости анода на наличие незакрепленных или неисправных соединений.

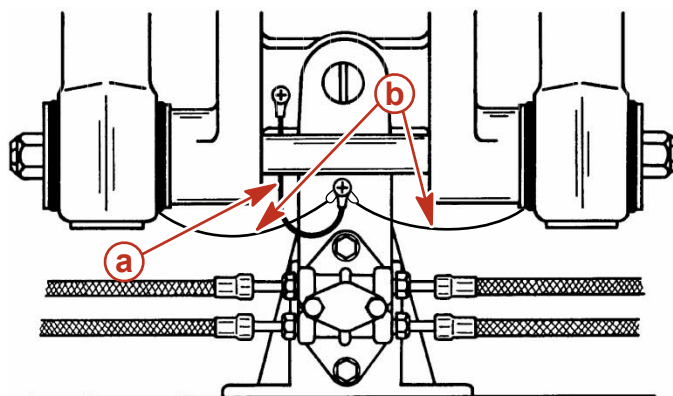


a - Провод заземления внутренней транцевой плиты



b - Пластина заземления (внутри полости анода)

4. Осмотрите провода заземления корпуса карданного подвеса на наличие незакрепленных соединений, сломанных соединителей или истертых проводов.

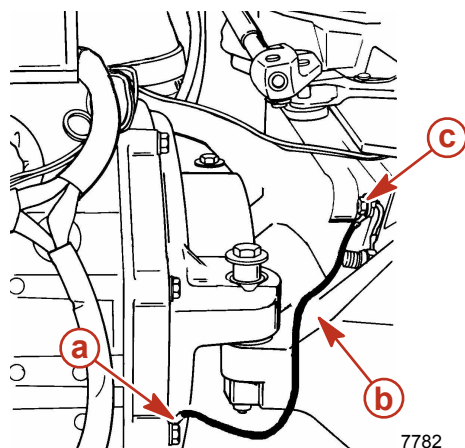


7006

a - Провод заземления между корпусом и кольцом карданного подвеса

b - Провода заземления между корпусом карданного подвеса и цилиндром дифференциала

5. Осмотрите винт заземления корпуса маховика, провод заземления и винт заземления внутренней транцевой плиты на наличие незакрепленных соединений, поломанных соединителей или истертых проводов.



7782

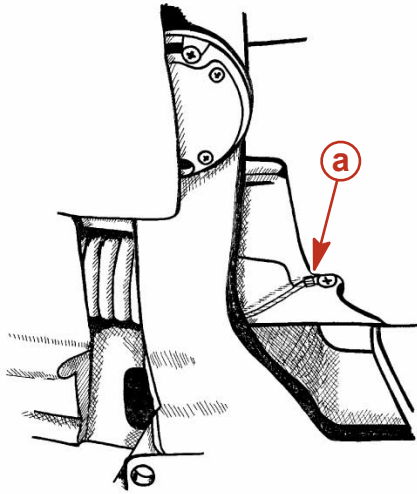
Типовая установка

a - Винт или шпилька заземления корпуса маховика

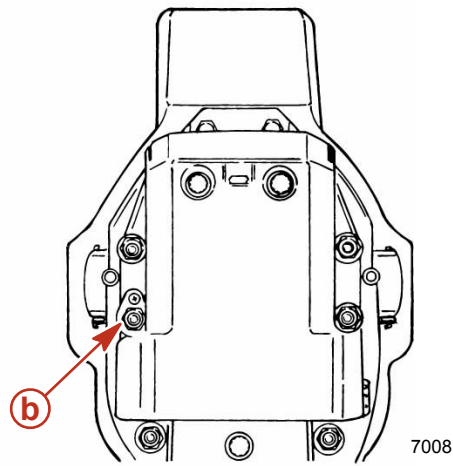
c - Винт заземления внутренней транцевой плиты

b - Провод цепи заземления

6. Осмотрите провод заземления кольца карданного подвеса на наличие неплотных соединений, поломанных соединителей или истертых проводов.

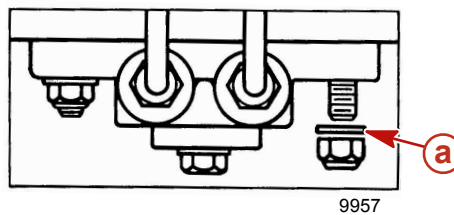


a - Провод заземления между кольцом карданного подвеса и колоколообразным кожухом



b - Пластина заземления между узлом кормового привода и колоколообразным кожухом

7. Осмотрите электропроводные шайбы под крепежными деталями блока гидравлического коллектора в месте установки блока коллектора на корпус карданного подвеса на наличие незакрепленных или неисправных соединений.



a - Электропроводные шайбы

8. Осмотрите зажимы заземления сильфонов карданного шарнира кормового привода и зажим заземления выхлопной трубы на наличие незакрепленных или неисправных соединений.

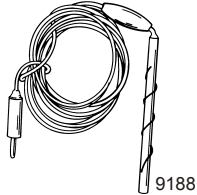


a - Зажим заземления выхлопной трубы

Показан зажим заземления выхлопной трубы, зажимы заземления сильфонов карданного шарнира выглядят аналогично

MerCathode

Если катер оборудован системой Quicksilver MerCathode, ее следует проверить, чтобы убедиться, что она обеспечивает достаточную мощность для защиты подводных металлических частей катера. Проверку следует проводить, когда катер пришвартован, с помощью контрольного электрода Quicksilver и испытательного измерительного прибора.

Контрольный электрод	91-76675T 1
	<p>Датчики и электрический ток в воде при проверке системы MerCathode. Используйте для проверки потенциала корпуса.</p>

Процедуры проверки приведены в руководстве по обслуживанию кормового привода Mercury MerCruiser.

Окраска силового агрегата

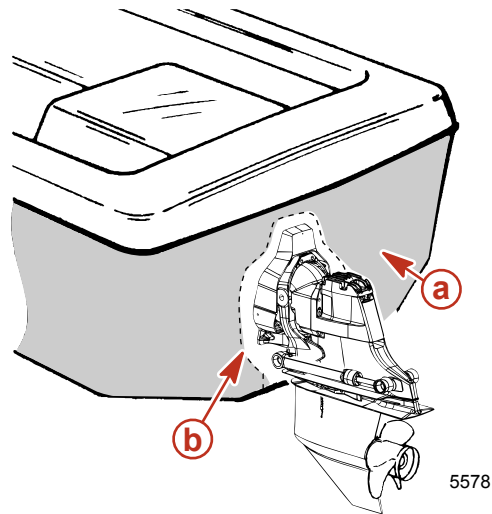
ВАЖНАЯ ИНФОРМАЦИЯ: Коррозионные повреждения, вызванные неправильным применением краски для защиты от биологического обрастания, не будут покрываться настоящей ограниченной гарантией.

1. **Окраска корпуса катера или транец:** вы можете нанести краску против биологического обрастания на корпус катера и транец. Тем не менее, соблюдайте следующее:

ВАЖНАЯ ИНФОРМАЦИЯ: не окрашивайте аноды или контрольный электрод и анод системы MerCathode. Окраска приведет к тому, что они будут неэффективны в качестве ингибиторов гальванической коррозии.

ВАЖНАЯ ИНФОРМАЦИЯ: Если для катера или транца необходима защита против биологического обрастания, то вы можете использовать краски на медной или оловянной основе, применение которых не запрещено законом. При использовании краски против биологического обрастания на медной или оловянной основе необходимо соблюдать следующее:

- Избегайте любого электрического соединения между изделием Mercury MerCruiser, анодными блоками или системой MerCathode и краской, оставляя, минимум, 40 мм (1-1/2 дюйма) незакрашенного участка на транце вокруг этих элементов.



a - Окрашенный транец судна

b - Неокрашенный участок на транце

2. **Окраска узла кормового привода или транца:** Узел кормового привода и транцевый узел должны окрашиваться судовой краской хорошего качества или краской для защиты против биологического обрастания, не содержащей меди или другого материала, могущего проводить электрический ток. Не закрашивайте сливные отверстия, аноды, систему MerCathode и позиции, отмеченные изготовителем катера.

Смазка

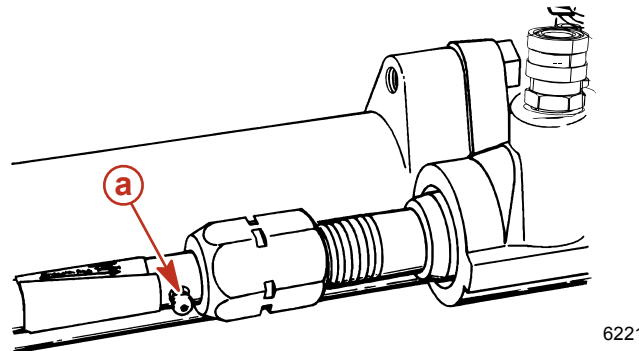
Система рулевого управления

⚠ ПРЕДУПРЕЖДЕНИЕ


Избегайте получения серьезных травм или гибели в результате потери контроля над рулевым управлением. Полностью втяните трос рулевого механизма перед смазкой, чтобы избежать гидравлической пробки.

ПРИМЕЧАНИЕ: Если у троса управления нет пресс-масленки, то внутренний провод троса нельзя смазать.

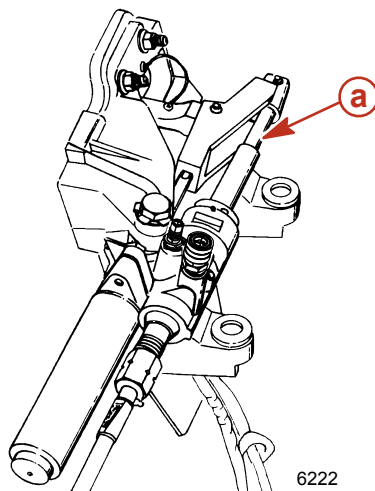
1. Если у троса рулевого механизма есть пресс-масленки, поверните рулевое колесо до тех пор, пока трос полностью не втянется в оболочку. Сделайте приблизительно три подкачки смазки из типичного ручного шприца для смазки.



a - Масленка троса рулевого механизма

Труба, ссыл. номер	Описание	Где используется	Деталь №
 34	Специальный смазочный материал 101	Масленка троса рулевого механизма	92-802865Q1

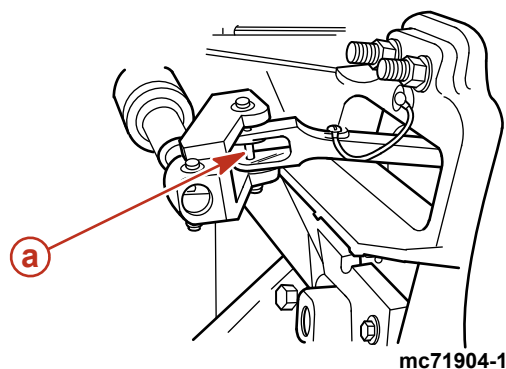
2. Поверните рулевое колесо до полного выхода троса рулевого управления. Слегка смажьте открытую часть троса.




a - Вытянутый трос рулевого управления

Труба, ссыл. номер	Описание	Где используется	Деталь №
 34	Специальный смазочный материал 101	Трос рулевого механизма	92-802865Q1


3. Смазать шкворень рулевого механизма.



a - Шкворень рулевого механизма

Труба номер	Описание	Где используется	Деталь №
	Синтетическое моторное масло MerCruiser SAE25W-40	Шпилька рулевого механизма	92-883725K01

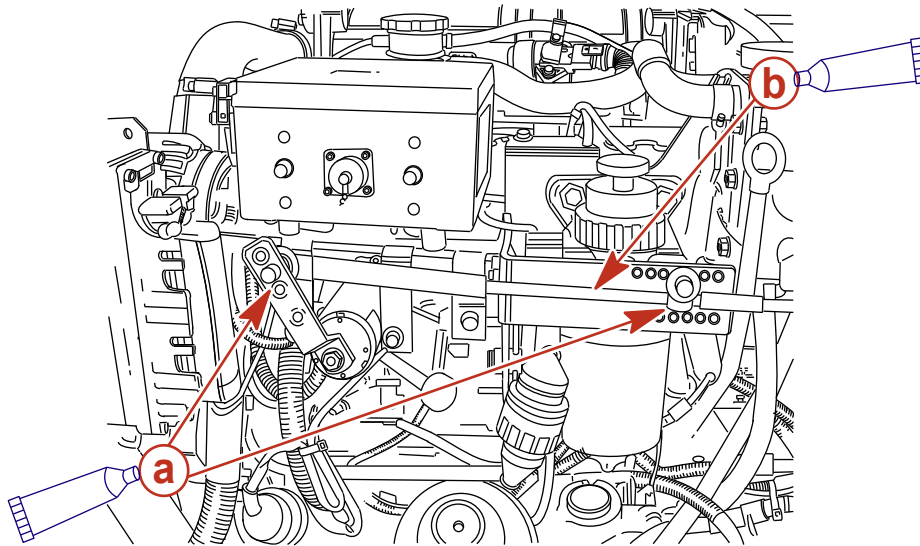
4. На катерах со сдвоенными двигателями: Нанесите смазку на точки поворота поперечной рулевой тяги.

Труба номер	Описание	Где используется	Деталь №
	Синтетическое моторное масло MerCruiser SAE25W-40	Точки поворота поперечной рулевой тяги	92-883725K01

- После первого запуска двигателя поверните рулевое колесо несколько раз на правый и затем на левый борт, чтобы убедиться в надлежащей работе системы рулевого управления перед началом эксплуатации.

Трос дросселя

- Нанесите смазку на точки поворота и контактные поверхности направляющей.



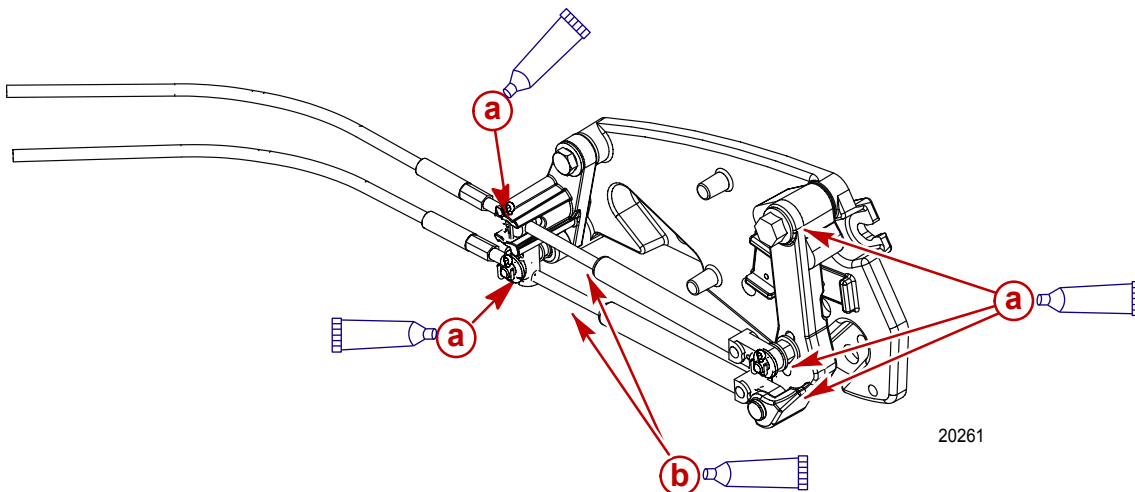
a - Точки поворота

b - Контактные поверхности направляющей

Труба, ссыл. номер	Описание	Где используется	Деталь №
 80	Моторное масло SAE 30W	Точки поворота троса привода дроссельной заслонки и контактные поверхности направляющих	Obtain Locally

Трос переключения передач

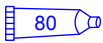
- Нанесите смазку на точки поворота и контактные поверхности направляющей.



Трос переключения передач типовой модели кормового привода

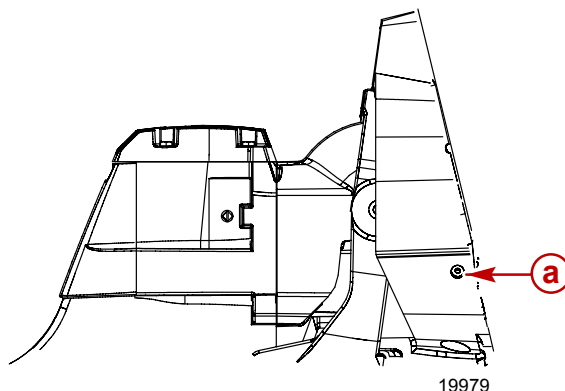
a - Точки поворота

b - Контактные поверхности направляющей


Труба, ссыл. номер	Описание	Где используется	Деталь №
	Моторное масло SAE 30W	Точки поворота троса переключения передач и контактные поверхности направляющих	Obtain Locally

Транец в сборе

1. Смажьте подшипник карданного подвеса с помощью приблизительно 8-10 нагнетаний консистентной смазки из типового ручного шприца для смазки.



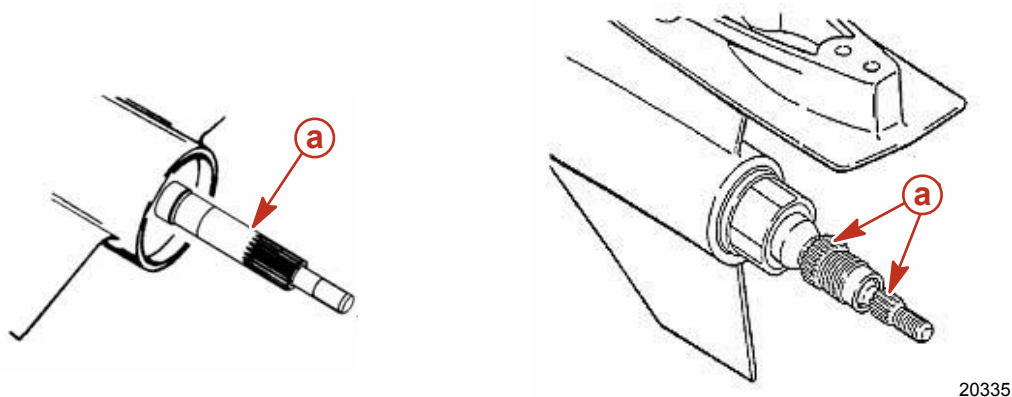
a - Масленка подшипника карданного подвеса

Труба, ссыл. номер	Описание	Где используется	Деталь №
	Консистентная смазка для карданных шарниров и подшипников карданного подвеса	Масленка подшипника карданного подвеса	92-802870Q1




Вал гребного винта

ПРИМЕЧАНИЕ: См. раздел *Снятие гребного винта*.

1. Нанесите смазку на вал гребного винта кормового привода.
 - a. Нанести толстый слой одного из следующих смазочных материалов на гребной вал.



a - Вал гребного винта

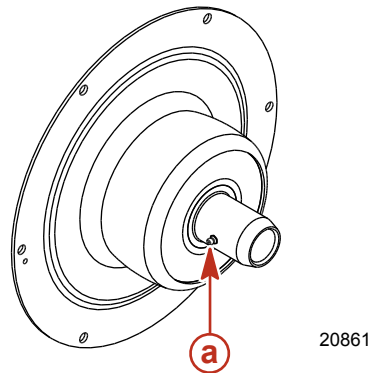
Труба, ссыл. номер	Описание	Где используется	Деталь №
 94	Антикоррозионная консистентная смазка	Вал гребного винта	92-802867Q1
 34	Специальный смазочный материал 101	Вал гребного винта	92-802865Q1
 95	Тефлоновая смазка 2-4-С морского назначения	Вал гребного винта	92-802859Q1

Соединительная муфта двигателя

ВАЖНАЯ ИНФОРМАЦИЯ: На этих двигателях имеется герметизированная соединительная муфта. Уплотненные шлицы муфты и вала можно смазывать без съема узла кормового привода.

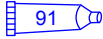
1. Нанесите смазку на шлицы муфты двигателя через пресс-масленки на муфте с помощью примерно 8-10 нагнетаний консистентной смазки из типового ручного шприца для подачи смазки.

ПРИМЕЧАНИЕ: Если катер эксплуатируется на холостых оборотах в течение продолжительных периодов времени, необходимо смазывать муфту моделей Bravo через каждые 50 часов.



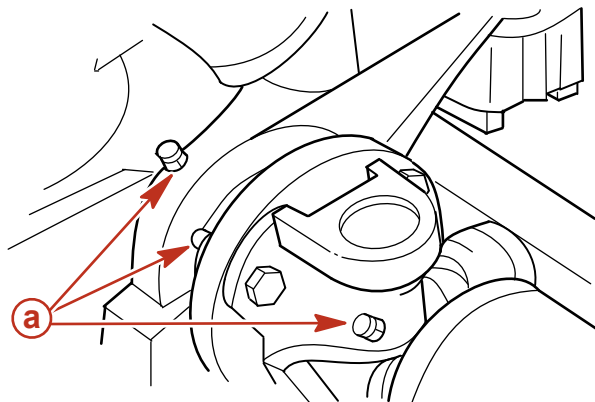
Муфта показана отдельно для наглядности

a - Масленка

Труба, ссыл. номер	Описание	Где используется	Деталь №
 91	Консистентная смазка для шлицев муфты двигателя	Соединительная муфта двигателя и шлицы вала	92-802869Q1


Приводной вал усовершенствованных моделей:

1. Смазывать подшипник карданного подвеса с помощью приблизительно 10-12 подач консистентной смазки из типового ручного шприца для смазки.

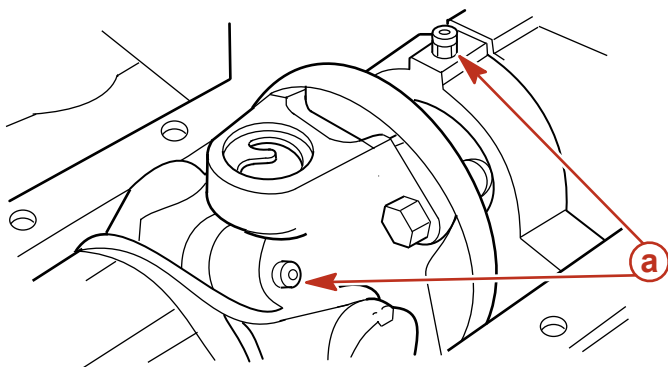


mc71346-1

a - Расположение пресс-масленок


Труба, ссыл. номер	Описание	Где используется	Деталь №
 42	Универсальные шарниры и подшипники крестовины кардана	Пресс-масленки приводного вала	92-802870Q1

2. Смазывать подшипник карданного подвеса с помощью приблизительно 3-4 подач консистентной смазки из типового ручного шприца для смазки.



mc71347-1

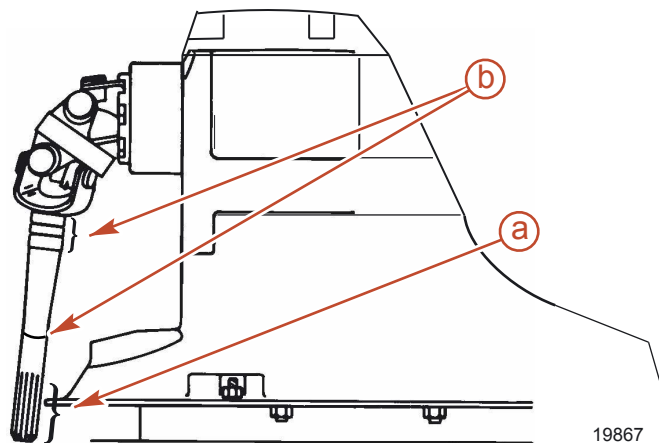
a - Расположение пресс-масленок

Труба, ссыл. номер	Описание	Где используется	Деталь №
 42	Универсальные шарниры и подшипники крестовины кардана	Пресс-масленки приводного вала	92-802870Q1

Выравнивание кормового привода, сильфонов и двигателя

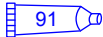
ПРИМЕЧАНИЕ: Для выполнения описанных процедур по обслуживанию обратитесь к вашей авторизованной ремонтной службе компании Cummins MerCruiser Diesel или см. руководство по обслуживанию кормового привода Mercury MerCruiser Bravo.

1. Нанесите смазку на шлицы вала карданного шарнира и уплотнительные кольца.

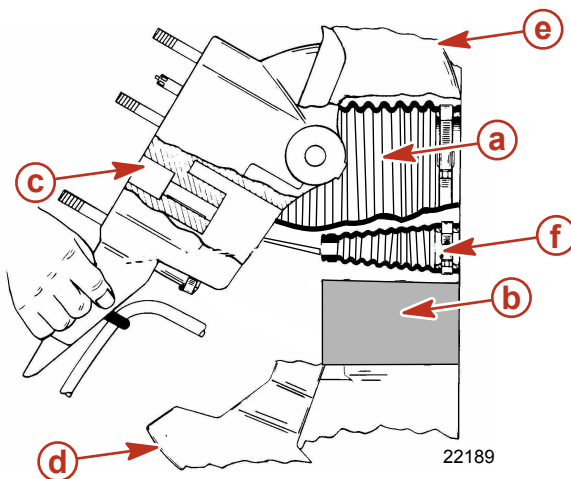


a - Шлицы вала карданного шарнира

b - Уплотнительные кольца вала карданного шарнира

Труба, ссыл. номер	Описание	Где используется	Деталь №
 91	Консистентная смазка для шлицев муфты двигателя	Шлицы и уплотнительные кольца вала карданного шарнира	92-802869Q1

- Осмотрите сильфоны карданного шарнира на наличие трещин или других признаков изнашивания. Убедитесь, что зажимы сильфонов затянуты.
- Поверните колоколообразный кожух вверх и из стороны в сторону, чтобы проверить выхлопную трубу, сильфоны троса переключения передач и зажимы.



a - Сильфон карданного шарнира

b - Выхлопная труба

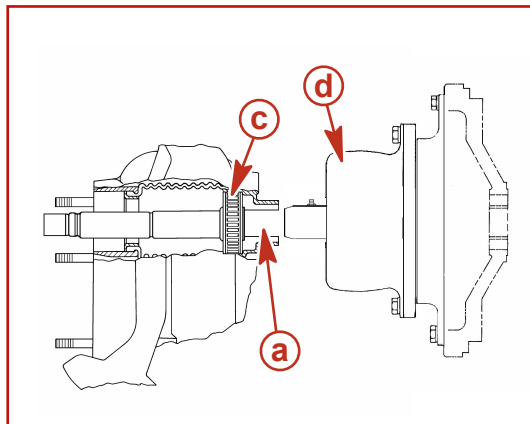
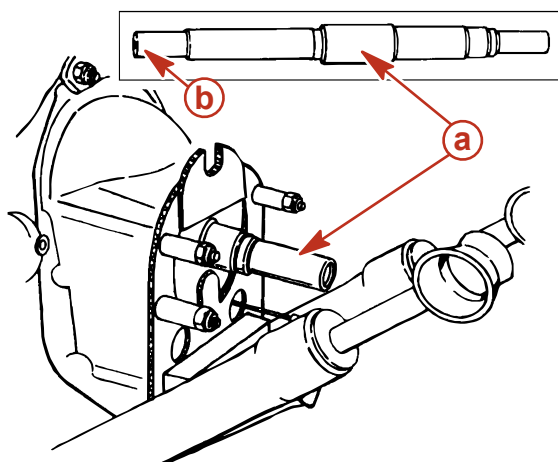
c - Колоколообразный кожух

d - Кольцо карданного подвеса

e - Корпус карданного подвеса

f - Сильфон троса переключения передач

- Проверьте выравнивание двигателя.



7936

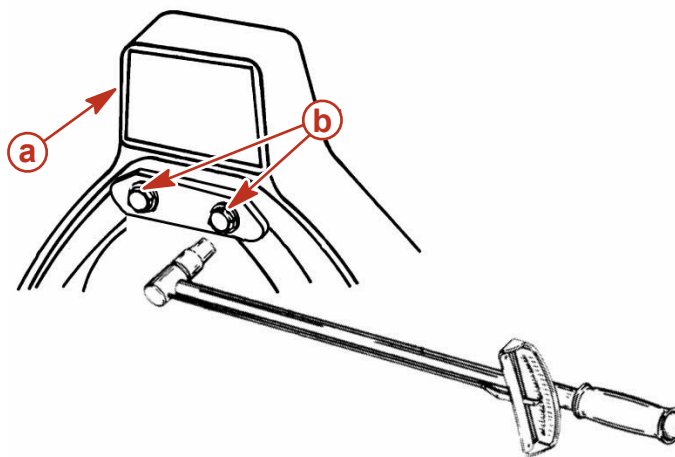
- a** - Инструмент для центровки
- b** - Конец инструмента для центровки для вставки сквозь узел корпуса карданного подвеса
- c** - Подшипник карданного подвеса
- d** - Соединительная муфта двигателя

Моменты затяжки

Гайки П-образного болта кольца карданного подвеса

ПРИМЕЧАНИЕ: Кольцо карданного подвеса является элементом узла транца.

1. Затяните гайки П-образного болта кольца карданного шарнира.



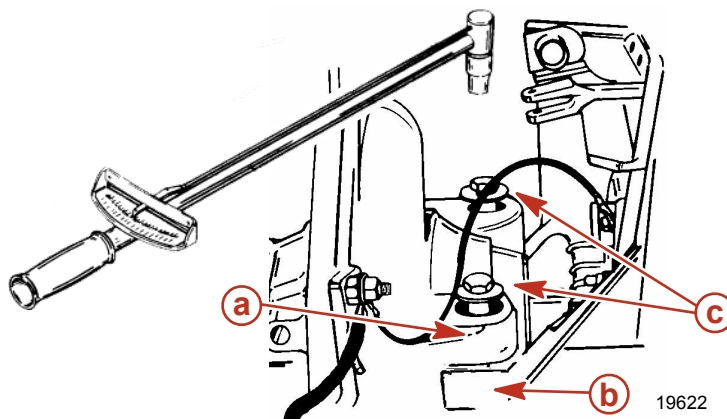
19624

- a** - Транцевый узел
- b** - Гайки П-образного болта кольца карданного подвеса

Описание	Нм	фунто-дюйм.	фунто-фут.
Гайки П-образного болта кольца карданного подвеса на 3/8 дюйма Стремянка крепления	72		53
Гайки П-образного болта кольца карданного подвеса на 7/16 дюйма. Стремянка крепления	95		70

Подвески двигателя

Ослабьте болты задней подвески двигателя на 1 – 1-1/2 оборота. Подтяните болты задней подвески двигателя.



a - Задняя подвеска двигателя
b - Подвеска транцевой плиты

c - Болт задней подвески двигателя

Описание	Нм	фунто-дюйм.	фунто-фут.
Задние подвески двигателя	51		38

Гребные винты

Снятие гребного винта кормового привода Bravo Diesel

⚠ ПРЕДУПРЕЖДЕНИЕ

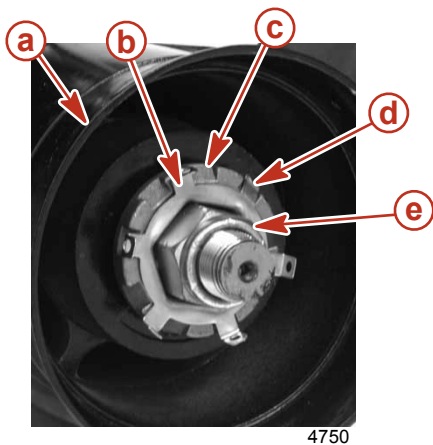
Избегайте травм: Перед снятием и/или установкой гребного винта пульт дистанционного управления должен быть в нейтральном положении и ключ вынут из замка зажигания.

⚠ ПРЕДУПРЕЖДЕНИЕ

Избегайте травм: Установите деревянный блок между антивентиляционной пластиной и гребным винтом для защиты рук от лопастей гребного винта и для предотвращения вращения винта при снятии гайки гребного винта.

МОДЕЛИ BRAVO ONE

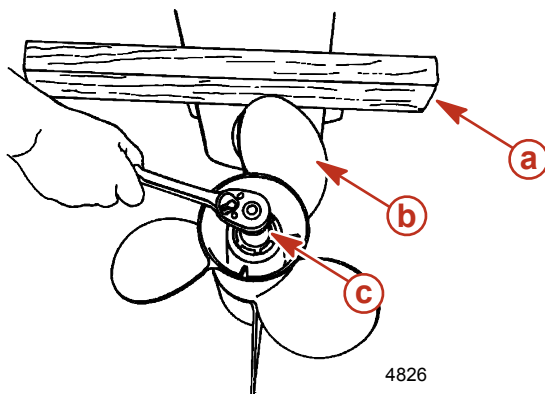
1. Выпрямите загнутые лапки стопорной шайбы гребного винта.



4750

- a** - Гребной винт
- b** - Стопорная шайба
- c** - Переходник сменной приводной втулки
- d** - Загнутые вниз лапки
- e** - Гайка гребного винта

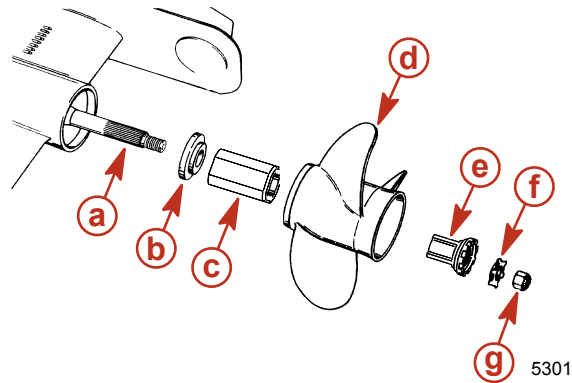
2. Установите деревянный блок между лопастью гребного винта и антивентиляционной пластиной кормового привода.



4826

- a** - Деревянный блок
- b** - Гребной винт
- c** - Гайка гребного винта (под гнездом)

3. Поверните гайку вала гребного винта против часовой стрелки и снимите ее.
4. Снимите гребной винт и крепежные устройства с вала.

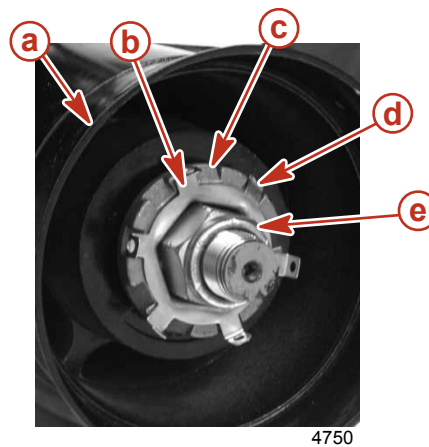


Модели Bravo One

- | | |
|---|--|
| a - Шлицы приводного вала гребного винта | e - Переходник сменной приводной втулки |
| b - Передняя упорная втулка | f - Стопорная шайба |
| c - Гребной винт со ступицей привода Flo-Torq II | g - Гайка гребного винта |
| d - Гребной винт | |

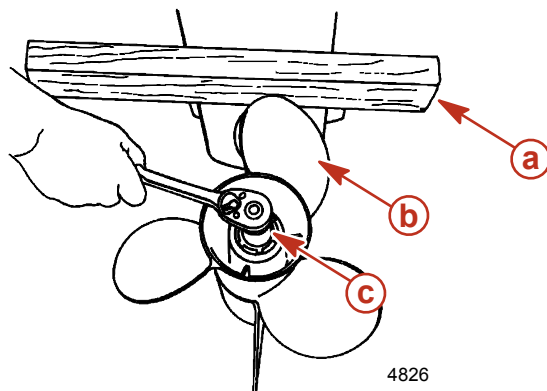
МОДЕЛИ BRAVO TWO

1. Выпрямите загнутые лапки стопорной шайбы гребного винта.



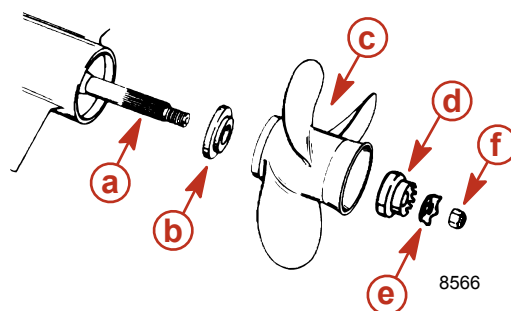
- | | |
|--|---------------------------------|
| a - Гребной винт | d - Загнутые вниз лапки |
| b - Стопорная шайба | e - Гайка гребного винта |
| c - Переходник сменной приводной втулки | |

2. Установите деревянный блок между лопастью гребного винта и антивентиляционной пластиной кормового привода.



- a** - Деревянный блок
b - Гребной винт
c - Гайка гребного винта (под гнездом)

3. Поверните гайку вала гребного винта против часовой стрелки и снимите ее.
4. Снимите гребной винт и крепежные устройства с вала.

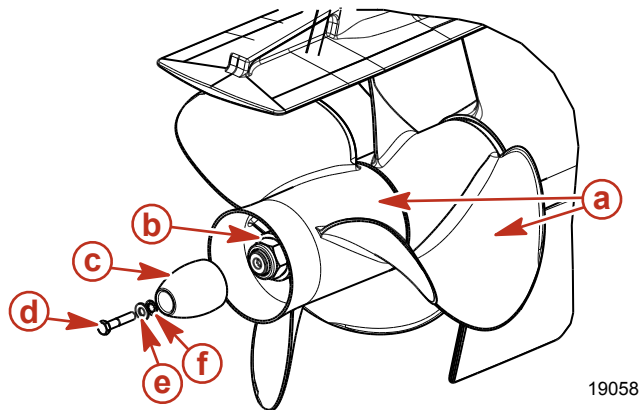


Bravo Two

- a** - Шлицы приводного вала гребного винта
b - Передняя упорная втулка
c - Гребной винт
d - Шлицевая шайба
e - Стопорная шайба
f - Гайка гребного винта

МОДЕЛИ BRAVO THREE

1. Установите деревянный блок между лопастью гребного винта и антивентиляционной пластиной кормового привода.
2. Снимите болт и шайбы, крепящие анод гребного вала.
3. Снимите анод гребного вала.



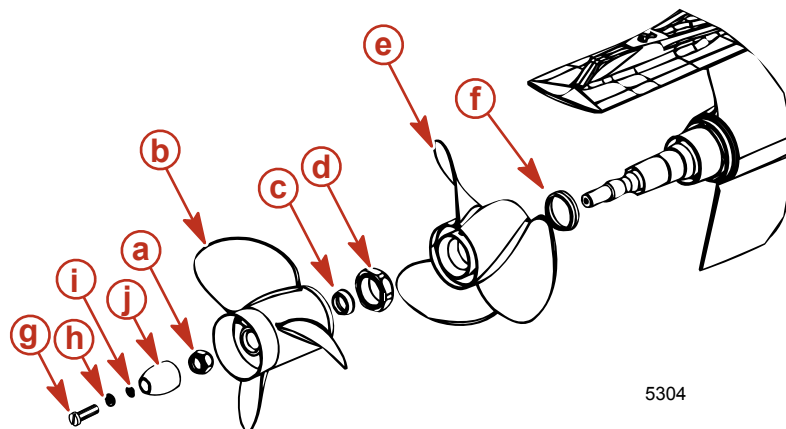
19058

- a** - Гребной винт
- b** - Гайка вала гребного винта
- c** - Анод гребного вала
- d** - Винт анода гребного вала
- e** - Плоская шайба
- f** - Звездчатая шайба

4. Поверните гайку вала кормового гребного винта против часовой стрелки и снимите ее.
5. Снимите гребной винт и упорную втулку с гребного вала.
6. С помощью специального инструмента для гаек гребного винта поверните переднюю гайку против часовой стрелки и снимите ее.

Специальный инструмент для гаек гребного винта	91-805457Т 1
<p>10677</p>	Предназначен для снятия и установки гайки переднего гребного винта.

7. Снимите гребной винт и упорную втулку с гребного вала.



5304

Bravo Three

- a** - Гайка кормового гребного винта
- b** - Кормовой гребной винт
- c** - Упорная втулка кормового гребного винта
- d** - Гайка переднего гребного винта
- e** - Передний гребной винт
- f** - Упорная втулка переднего гребного винта
- g** - Винт анода гребного вала
- h** - Плоская шайба
- i** - Звездчатая шайба
- j** - Анод гребного вала

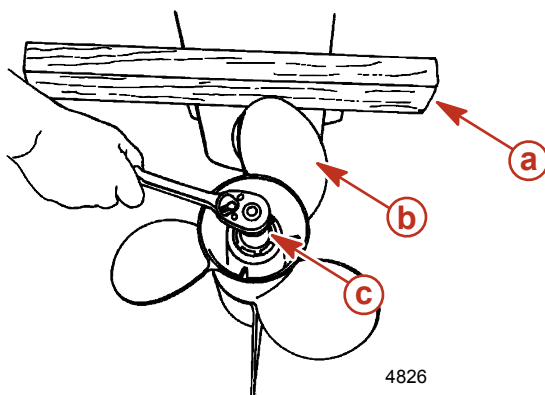
Установка гребного винта кормового привода Bravo Diesel

⚠ ПРЕДУПРЕЖДЕНИЕ

Перед установкой гребного винта убедитесь, что дистанционное управление находится в НЕЙТРАЛЬНОМ положении, а ключ зажигания извлечен.

⚠ ПРЕДУПРЕЖДЕНИЕ

Установите деревянный блок между антивентиляционной пластиной и гребным винтом для защиты рук от лопастей гребного винта и для предотвращения вращения винта при затягивании гайки гребного винта.



a - Деревянный блок

b - Гребной винт

c - Гайка гребного винта (под гнездом)

МОДЕЛИ BRAVO ONE

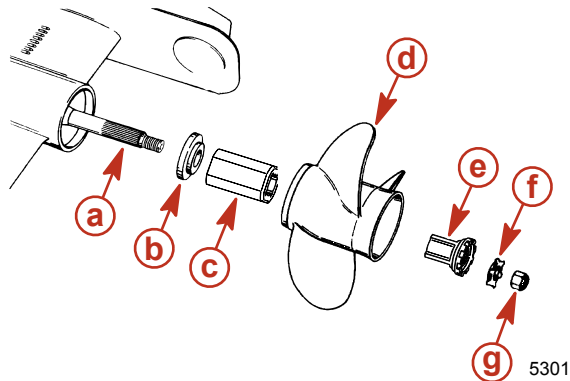
ВАЖНАЯ ИНФОРМАЦИЯ: Используйте гребной винт, вращающийся в правильном направлении. Направление вращения гребного винта **ДОЛЖНО** совпадать с направлением вращения вала гребного винта.

1. Обильно нанесите на шлицы приводного вала гребного винта один из следующих смазочных материалов Quicksilver.

Труба, ссыл. номер	Описание	Где используется	Деталь №
34	Специальный смазочный материал 101	Шлицы приводного вала гребного винта	92-802865Q1
95	Тефлоновая смазка 2-4-С морского назначения	Шлицы приводного вала гребного винта	92-802859Q1
94	Антикоррозионная консистентная смазка	Шлицы приводного вала гребного винта	92-802867Q1

ПРИМЕЧАНИЕ: Антикоррозионную консистентную смазку следует использовать только при эксплуатации в соленой воде.

2. Установите гребной винт с крепежными устройствами, как показано.
3. Затяните гайку гребного винта.



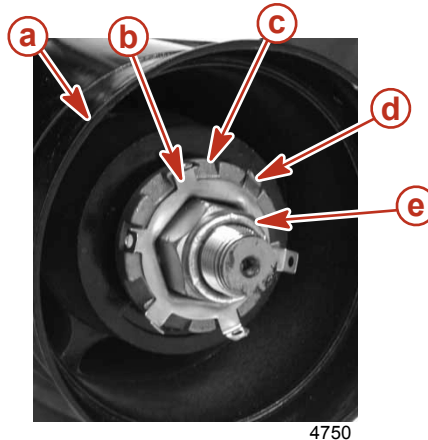
Типовые модели Bravo One

- a** - Шлицы приводного вала гребного винта
- b** - Передняя упорная втулка
- c** - Гребной винт со ступицей привода Flo-Torq II
- d** - Гребной винт
- e** - Переходник сменной приводной втулки
- f** - Стопорная шайба
- g** - Гайка гребного винта

ПРИМЕЧАНИЕ: Указанный крутящий момент гребного винта является минимальной величиной крутящего момента.

Описание	Нм	фунто-дюйм.	фунто-фут.
Гайка гребного винта Bravo One	75		55
Затем совместите лапки с канавками			

4. Для моделей со стопорной шайбой: затягивайте гайку гребного винта до тех пор, пока три лапки стопорной шайбы не совместятся с канавками шлицевой шайбы.
5. Загните три лапки вниз в канавки.


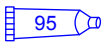



- a** - Гребной винт
- b** - Стопорная шайба
- c** - Переходник сменной приводной втулки
- d** - Загнутые вниз лапки
- e** - Гайка гребного винта

МОДЕЛИ BRAVO TWO

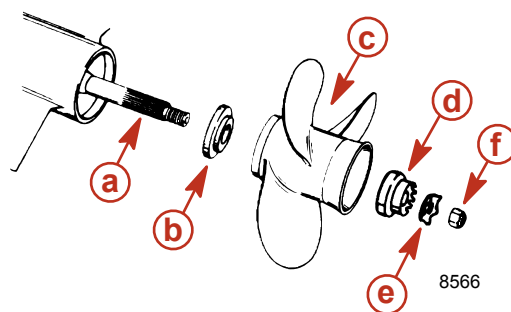
ВАЖНАЯ ИНФОРМАЦИЯ: Используйте гребной винт, вращающийся в правильном направлении. Направление вращения гребного винта ДОЛЖНО совпадать с направлением вращения вала гребного винта.

1. Обильно нанесите на шлицы приводного вала гребного винта один из следующих смазочных материалов Quicksilver.

Труба, ссыл. номер	Описание	Где используется	Деталь №
 34	Специальный смазочный материал 101	Шлицы приводного вала гребного винта	92-802865Q1
 95	Тефлоновая смазка 2-4-С морского назначения	Шлицы приводного вала гребного винта	92-802859Q1
 94	Антикоррозионная консистентная смазка	Шлицы приводного вала гребного винта	92-802867Q1

ПРИМЕЧАНИЕ: Антикоррозионную консистентную смазку следует использовать только при эксплуатации в соленой воде.

2. Установите гребной винт с крепежными устройствами, как показано.
3. Затяните гайку гребного винта.



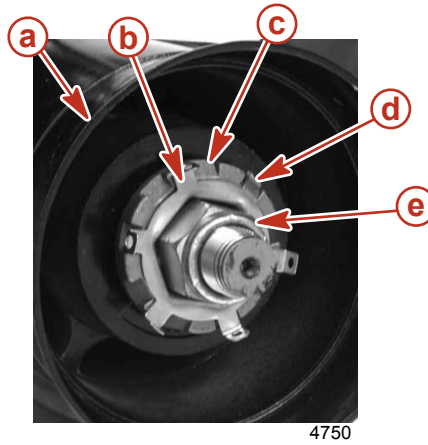
Bravo Two

- | | |
|---|---------------------------------|
| a - Шлицы приводного вала гребного винта | d - Шлицевая шайба |
| b - Передняя упорная втулка | e - Стопорная шайба |
| c - Гребной винт | f - Гайка гребного винта |

ПРИМЕЧАНИЕ: Указанный крутящий момент гребного винта является минимальной величиной крутящего момента.

Описание	Нм	фунто-дюйм.	фунто-фут.
Гайка гребного винта Bravo Two	81		60
Затем совместите лапки с канавками			

4. затягивайте гайку гребного винта до тех пор, пока три лапки стопорной шайбы не совместятся с канавками шлицевой шайбы.
5. Загните три лапки вниз в канавки.



- a** - Гребной винт
- b** - Стопорная шайба
- c** - Переходник сменной приводной втулки
- d** - Загнутые вниз лапки
- e** - Гайка гребного винта

BRAVO THREE

1. Обильно нанесите на шлицы приводного вала гребного винта один из следующих смазочных материалов Quicksilver.

Труба, ссыл. номер	Описание	Где используется	Деталь №
34	Специальный смазочный материал 101	Шлицы приводного вала гребного винта	92-802865Q1
95	Тефлоновая смазка 2-4-С морского назначения	Шлицы приводного вала гребного винта	92-802859Q1
95	Тефлоновая смазка 2-4-С морского назначения	Шлицы приводного вала гребного винта	92-802859Q1

ПРИМЕЧАНИЕ: Антикоррозионную консистентную смазку следует использовать только при эксплуатации в соленой воде.

2. Наденьте переднюю упорную втулку на вал гребного винта, направив коническую сторону назад к втулке гребного винта.
3. Совместить шлицы и установить передний гребной винт на вал.
4. Установите стопорную гайку переднего гребного винта и затяните ее с помощью специального инструмента для гаек гребного винта.

Специальный инструмент для гаек гребного винта	91-805457Т 1
10677	Предназначен для снятия и установки гайки переднего гребного винта.

Описание	Нм	фунто-дюйм.	фунто-фут.
Гайка переднего гребного винта модели Bravo Three	136		100

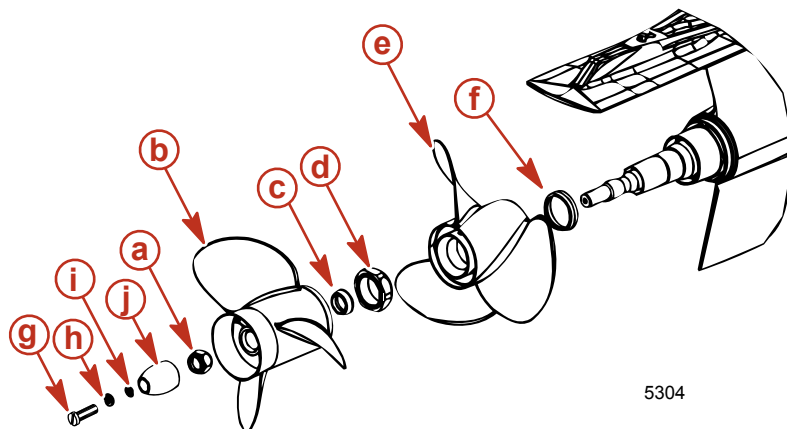
5. Наденьте заднюю упорную втулку на вал гребного винта, направив коническую сторону назад к втулке гребного винта.

6. Выровняйте шлицы и установите кормовой гребной винт.
7. Установите гайку гребного винта и затяните ее.

ПРИМЕЧАНИЕ: Указанный крутящий момент гребного винта является минимальной величиной крутящего момента.

Описание	Нм	фунто-дюйм.	фунто-фут.
Гайка заднего гребного винта модели Bravo Three	81		60

8. Установите анод и винт вала гребного винта, затяните винт.



Bravo Three

- | | |
|---|--|
| <p>a - Гайка заднего гребного винта</p> <p>b - Задний гребной винт</p> <p>c - Упорная втулка заднего гребного винта</p> <p>d - Гайка переднего гребного винта</p> <p>e - Передний гребной винт</p> | <p>f - Упорная втулка переднего гребного винта</p> <p>g - Винт анода гребного вала</p> <p>h - Плоская шайба</p> <p>i - Звездчатая шайба</p> <p>j - Анод гребного вала</p> |
|---|--|

Описание	Нм	фунто-дюйм.	фунто-фут.
Винт анода гребного вала	19	168	

Приводные ремни

Все приводные ремни должны подвергаться периодическому осмотру на натяжение и общее состояние (чрезмерный износ, растрескивание, истирание или засаленные поверхности).

⚠ ПРЕДУПРЕЖДЕНИЕ

Избегайте возможного получения серьезных травм или гибели. Перед осмотром ремней необходимо выключить двигатель и извлечь ключ замка зажигания.

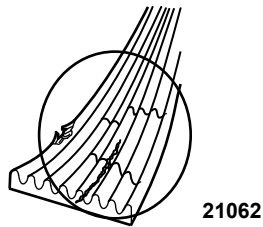
Приводной поликлиновой ремень

ПРОВЕРКА

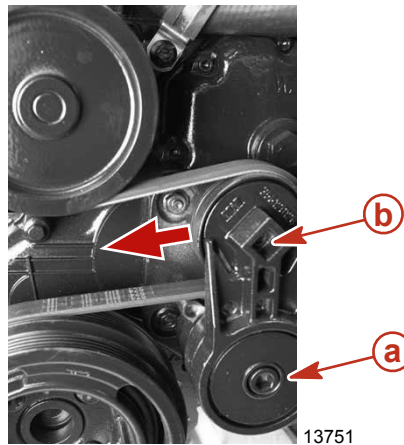
1. Проверьте правильность натяжения ремня и отсутствие следующего:
 - Чрезмерный износ
 - Трещины

ПРИМЕЧАНИЕ: Незначительные поперечные (по ширине ремня) трещины могут быть приемлемыми. Продольные трещины (по протяженности ремня), соединяющиеся с поперечными трещинами, недопустимы.

- Истирание
- Засаленные поверхности



2. Проверьте работу автоматического натяжного устройства и соответствующих комплектующих.
 - a. Вставьте подходящий инструмент в щель отпуска автоматического натяжного устройства.
 - b. Поверните автоматическое натяжное устройство в направлении стрелки.



a - Автоматическое натяжное устройство

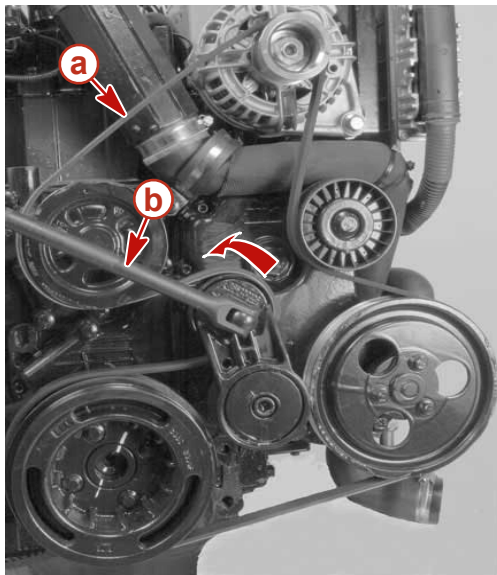
b - Щель отпуска

- c. Отпустите автоматическое натяжное устройство и позвольте ему медленно вернуться назад.
- d. Автоматическое натяжное устройство должно вернуться в начальное положение и удерживать натяжение поликлинового ремня.

ЗАМЕНА

ВАЖНАЯ ИНФОРМАЦИЯ: Если ремень будет снова использоваться, его необходимо установить в том же направлении вращения, как и раньше.

1. Вставьте подходящий инструмент в щель отпуска автоматического натяжного устройства.
2. Поверните автоматическое натяжное устройство в направлении, указываемом стрелкой, чтобы снять натяжение поликлинового ремня.



a - Поликлиновый ремень

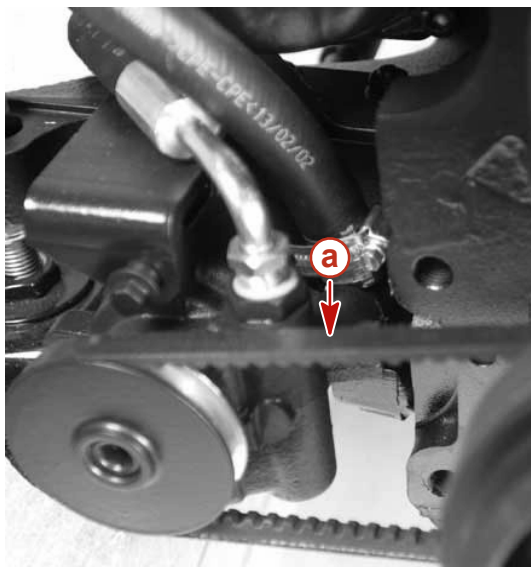
b - Монтировка

3. Снимите поликлиновой ремень.
4. Замените поликлиновой ремень.
5. Осторожно отпустите автоматическое натяжное устройство с помощью монтировки, убедившись, что ремень остался в правильном положении.

Ремень насоса гидроусилителя рулевого управления

ПРОВЕРКА

1. Проверьте правильность натяжения ремня и отсутствие следующего:
 - Чрезмерный износ
 - Трещины
 - Истирание
 - Засаленные поверхности
2. Замените изношенный или поврежденный ремень См. раздел «Замена».
3. Проверьте натяжение ремня с помощью нажатия на верхнюю ветвь ремня рукой с умеренным усилием в показанной точке. Ремень должен смещаться не более чем на 5 мм (3/16 дюйма) в любом направлении.



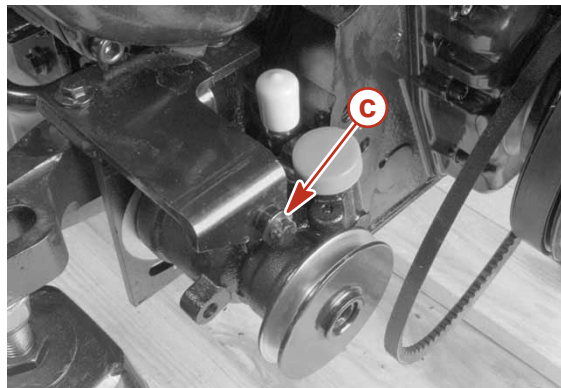
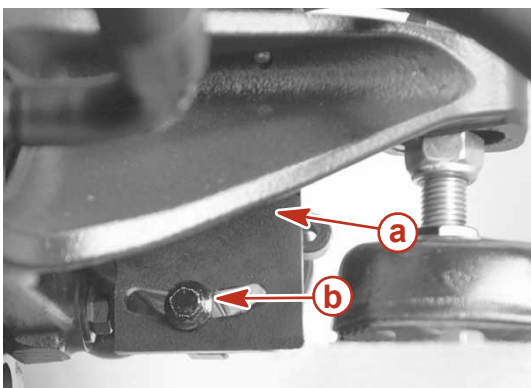
12617

a - Проверьте натяжение в этом месте

4. При необходимости отрегулируйте натяжение. См. раздел «Регулировка».

РЕГУЛИРОВКА

1. Ослабьте монтажные болты и натяжные болты насоса гидроусилителя рулевого управления.



12508

a - Монтажный болт (один болт здесь не показан)

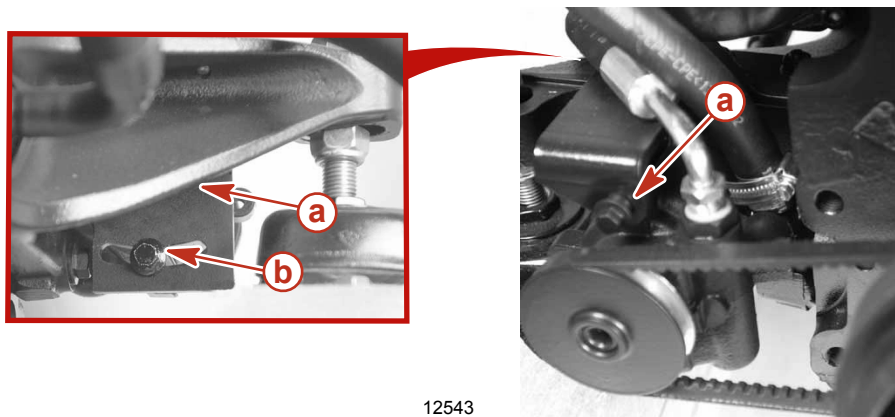
b - Натяжной болт

c - Монтажный болт с втулкой

2. Переместите или извлеките насос гидроусилителя рулевого управления, чтобы натянуть ремень рулевого управления.

Натяжение приводного ремня механизма рулевого управления	
Отклонение ремня, при несильном нажатии рукой	5 мм (3/16 дюйма)

3. Затяните монтажные болты и натяжные болты насоса гидроусилителя рулевого управления.



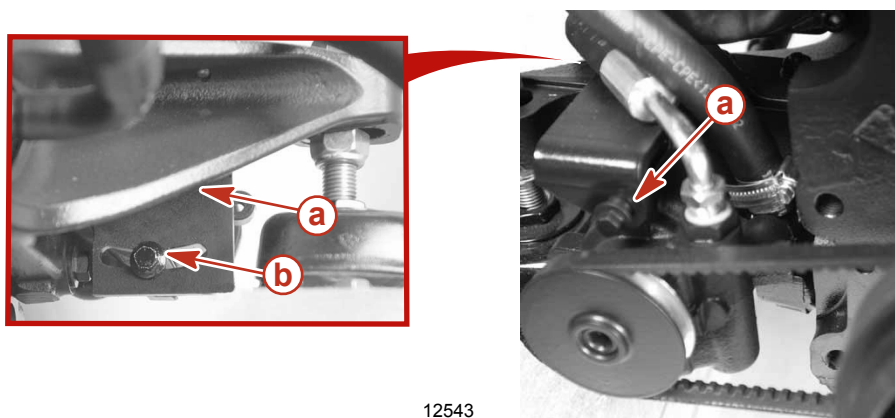
12543

a - Болт монтажного фланца (один болт здесь не показан) **b** - Болт натяжения с буртиком

Описание	Нм	фунто-дюйм.	фунто-фут.
Монтажный болт и болт натяжения насоса гидроусилителя рулевого управления	21		15

ЗАМЕНА

1. Снимите поликлиновой ремень. См. раздел **Приводной поликлиновой ремень**.
2. Ослабьте монтажные болты и натяжные болты насоса гидроусилителя рулевого управления.



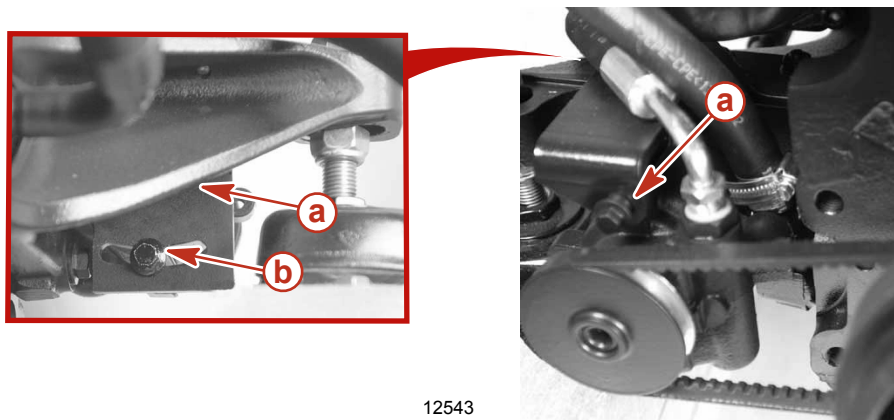
12543

a - Монтажный болт (один болт здесь не показан) **c** - Монтажный болт с втулкой
b - Натяжной болт

3. Снимите имеющийся ремень насоса гидроусилителя рулевого управления.
4. Установите новый ремень насоса гидроусилителя рулевого управления.
5. Переместите или извлеките насос гидроусилителя рулевого управления, чтобы натянуть приводной ремень рулевого управления.

Натяжение приводного ремня механизма рулевого управления	
Отклонение ремня, при несильном нажатии рукой	5 мм (3/16 дюйма)

6. Затяните монтажные болты и натяжные болты насоса гидроусилителя рулевого управления.



12543

a - Монтажный болт (один болт не показан)

b - Натяжной болт

Описание	Нм	фунто-дюйм	фунто-фут
Монтажный болт и болт натяжения насоса гидроусилителя рулевого управления	21		15

7. Установите поликлиновой ремень. См. раздел «Приводной поликлиновой ремень».

Аккумуляторная батарея

См. конкретные инструкции и предупреждения, относящиеся к данной аккумуляторной батарее. В случае отсутствия такой информации необходимо соблюдать следующие меры предосторожности при работе с батареей.

⚠ ПРЕДУПРЕЖДЕНИЕ

Избегайте серьезного телесного повреждения от пожара или взрыва. НЕ используйте соединительные кабели и вольтдобавочную батарею для запуска двигателя. НЕ перезаряжайте аккумуляторную батарею на катере. Снимите батарею и подзарядите ее на вентилируемом участке и на удалении от паров топлива, искр или открытого пламени.

⚠ ПРЕДУПРЕЖДЕНИЕ

Аккумуляторная батарея содержит серную кислоту, которая может вызвать сильные ожоги. Поэтому необходимо осторожно обращаться с батареей во избежание попадания серной кислоты на кожу, в глаза или на одежду. При проливе или выплескивании электролита на любую часть тела немедленно промойте этот участок большим количеством воды и немедленно обратитесь за медицинской помощью. При работе с аккумуляторными батареями или заливке электролита рекомендуется носить защитные очки и резиновые перчатки.

Меры предосторожности при работе с аккумуляторной батареей для нескольких двигателей

Генераторы переменного тока: Генераторы переменного тока предназначены для зарядки одной батареи, подающей электрическое питание на один двигатель, на котором установлен генератор. Подключайте только одну аккумуляторную батарею к одному генератору переменного тока. Не подсоединяйте две батареи к одному и тому же генератору переменного тока, если используется изолятор аккумуляторной батареи.

Блок управления двигателем (ЕСМ): Для ЕСМ требуется стабильный источник напряжения. При эксплуатации нескольких двигателей бортовое электрическое устройство может стать причиной неожиданного падения напряжения на аккумуляторной батарее двигателя. Напряжение может снизиться ниже требуемого минимального напряжения электронного блока управления (ЕСМ). Также может начать заряжаться генератор переменного тока на другом двигателе. Это может вызвать всплеск напряжения в электрической системе двигателя.

В другом случае ЕСМ может отключиться. Когда напряжение возвращается в диапазон, требуемый для ЕСМ, то система ЕСМ автоматически сбрасывается. Теперь двигатель будет работать нормально. Отключение ЕСМ обычно происходит так быстро, что это выглядит как пропуск зажигания двигателя.

Аккумуляторные батареи: На катерах с силовыми агрегатами с электронными модулями управления для нескольких двигателей необходимо, чтобы каждый двигатель был подсоединен к собственной батарее, при этом следует убедиться, что для электронного модуля управления двигателя имеется стабильный источник напряжения.

Переключатели аккумуляторных батарей: Переключатели батарей должны быть расположены таким образом, чтобы каждый двигатель работал от собственной батареи. Не эксплуатируйте двигатели с переключателями в положении «both» (оба) или «all» (все). В аварийной ситуации аккумуляторная батарея другого двигателя может использоваться для запуска разряженной батареи.

Изоляторы аккумуляторных батарей: Изоляторы могут использоваться для зарядки дополнительной батареи, используемой для подачи питания на аксессуары катера. Изоляторы не должны использоваться для зарядки аккумуляторной батареи другого двигателя на катере, если только тип изолятора не рассчитан конкретно для этой цели.

Генераторы: Батарею генератора нужно рассматриваться как аккумуляторную батарею другого двигателя.

Примечания:

Раздел 6 - Хранение

Оглавление

Консервация при холодной погоде (температура ниже нуля), сезонная и длительная консервация	130	Инструкции по сезонной консервации.....	131
Консервация при холодной погоде (при температуре ниже нуля).....	131	Инструкции по длительной консервации	133
Подготовка силового агрегата к сезонной или длительной консервации.....	131	Аккумуляторная батарея.....	134
		Возвращение в эксплуатацию.....	134

Консервация при холодной погоде (температура ниже нуля), сезонная и длительная консервация

ВАЖНАЯ ИНФОРМАЦИЯ: Компания Cummins MerCruiser Diesel настоятельно рекомендует, чтобы эти операции выполнялись авторизованной ремонтной службой компании Cummins MerCruiser Diesel. Ущерб от замерзания НЕ покрывается ограниченной гарантией компании Cummins MerCruiser Diesel.

ПРЕДОСТЕРЕЖЕНИЕ

Избегайте повреждения системы охлаждения и двигателя. Вода, попавшая в отсек забортной воды системы охлаждения, может стать причиной коррозии, может замерзнуть, повредив при этом систему, или может одновременно стать причиной как коррозии, так и повреждения от замерзания. Убедитесь, что секция забортной воды системы охлаждения сливается немедленно после эксплуатации или перед консервацией при холодной погоде на период любой длительности, если существует вероятность температуры ниже нуля.

Вы должны считать, что катер законсервирован, если он не эксплуатируется. Срок, в течение которого силовой агрегат не эксплуатируется, может быть как коротким, например, в течение дня, ночи, в сезон, так и продолжительным. Для защиты силового агрегата от повреждений при замерзании, коррозии, или замерзании и коррозии одновременно следует соблюдать определенные меры предосторожности и процедуры.

Повреждение от замерзания может произойти в том случае, если замерзнет вода, попавшая в систему охлаждения забортной водой. Например, катер может быть поврежден, если он после эксплуатации подвергнется воздействию низких температур даже в течение короткого промежутка времени.

Повреждение от коррозии является результатом попадания соленой, загрязненной воды или воды с высоким содержанием минералов в систему охлаждения забортной водой. Соленая вода не должна оставаться в системе охлаждения двигателя даже в течение короткого промежутка времени; после каждой прогулки сливайте и промывайте систему охлаждения забортной водой.

Эксплуатацию в холодную погоду можно рассматривать как эксплуатацию катера с вероятностью возникновения температур ниже нуля. Более того, хранение при холодной погоде (температурах ниже нуля) - это отсутствие эксплуатации двигателя, а также вероятность возникновения температур ниже нуля. В таких случаях секция забортной воды системы охлаждения должна быть полностью слита сразу после эксплуатации.

Под сезонной консервацией подразумевается бездействие катера в течение месяца и более. Это время может изменяться в зависимости от географического положения места консервации катера. К мерам предосторожности и процедурам при сезонной консервации относятся все шаги, предпринимаемые при хранении при холодной погоде, и некоторые дополнительные меры, которые следует предпринять, если предполагается хранение более длительное, чем кратковременное хранение при холодной температуре (при температуре ниже нуля).

Длительное хранение означает хранение в течение периода времени, который может длиться несколько сезонов и более. К мерам предосторожности и процедурам относятся все шаги, предпринимаемые при хранении при холодной погоде (при температуре ниже нуля) и сезонном хранении, и некоторые дополнительные шаги.

См. указанные процедуры в этом разделе, касающиеся условий и длительности консервации для вашего применения.

Консервация при холодной погоде (при температуре ниже нуля)

1. Ознакомьтесь со всеми предостережениями и выполните все процедуры, указанные в разделе «Слив жидкости из системы охлаждения забортной водой» и слейте секцию забортной воды системы охлаждения.

▲ ПРЕДОСТЕРЕЖЕНИЕ

Если катер стоит на воде, забортный клапан должен оставаться закрытым до тех пор, пока двигатель не будет снова включён, что предотвратит обратное затекание воды в систему охлаждения и/или в катер. Если на катере нет забортного клапана, оставьте отсоединённым водозаборный шланг и заглушите его. В качестве меры предосторожности прикрепите к замку зажигания или штурвалу катера бирку со следующим предупреждением: «Откройте забортный клапан или снова подсоедините водозаборный шланг перед запуском двигателя.»

2. Поместите бирку с предупреждением на привод, предупреждая водителя об открытии и подсоединении водозаборного шланга или открытии забортного клапана (если он имеется) перед эксплуатацией катера.
3. Для дополнительной гарантии против замерзания и коррозии залейте охлаждающую систему забортной воды смесью антифриза с пропиленгликолем и водопроводной воды. См. раздел «Инструкции по сезонной консервации» в этом разделе.

Подготовка силового агрегата к сезонной или длительной консервации**▲ ПРЕДОСТЕРЕЖЕНИЕ**

Перегревание от недостаточной подачи охлаждающей воды может повредить двигатель и приводную систему. Во время эксплуатации необходимо наличие достаточного количества воды на отверстиях водозаборника.

ВАЖНАЯ ИНФОРМАЦИЯ: Если катер уже не находится в воде, подайте воду на водоприемные отверстия перед запуском двигателя. Следуйте всем предупреждениям и процедурам работы с промывочными приспособлениями, приведенными в разделе «Промывка системы забортной воды».

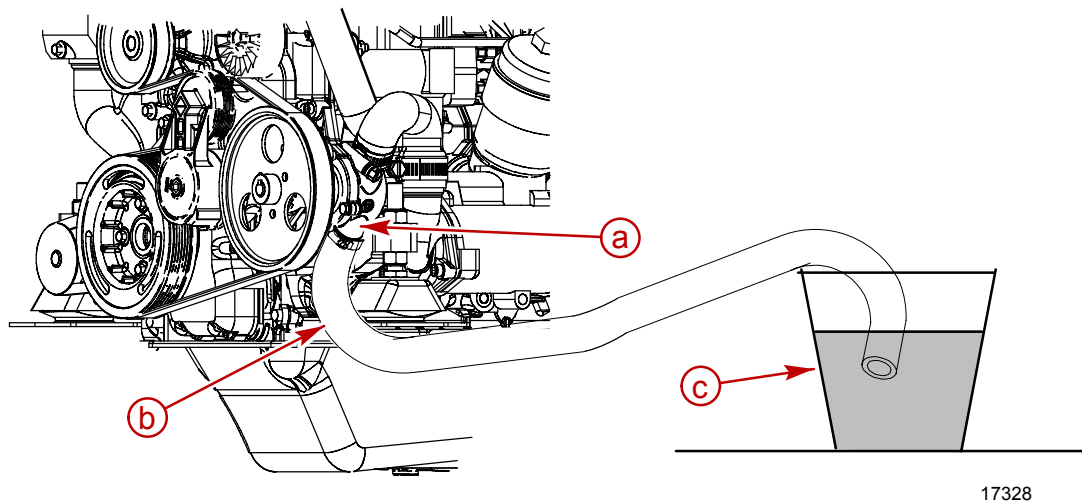
1. Подайте охлаждающую воду на водоприемные отверстия или впускное отверстие насоса забортной воды.
2. Запустите двигатель и дайте ему поработать до достижения нормальной эксплуатационной температуры.
3. Заглушите двигатель.
4. Замените моторное масло и фильтр.
5. Запустите двигатель и дайте ему проработать в течение примерно 15 минут. Проверьте на утечку масла.
6. Промойте систему охлаждения забортной водой. См. раздел «Промывка системы забортной воды».

Инструкции по сезонной консервации

1. Ознакомьтесь со всеми предостережениями и выполните все процедуры, указанные в разделе «Подготовка силового агрегата к сезонной или длительной консервации».
2. Ознакомьтесь со всеми предостережениями и выполните все процедуры, указанные в разделе «Слив жидкости из системы охлаждения забортной водой» и слейте секцию забортной воды системы охлаждения.

ВАЖНАЯ ИНФОРМАЦИЯ: Cummins MerCruiser Diesel рекомендует, чтобы антифриз с пропиленгликолем использовался в секции забортной воды системы охлаждения при холодной погоде (при температуре ниже нуля), сезонной или длительной консервации. Необходимо, чтобы антифриз с пропиленгликолем содержал ингибитор ржавления и был рекомендован для использования в судовых двигателях. Необходимо выполнять рекомендации изготовителя пропиленгликоля.

3. Залейте в емкость приблизительно 5,6 литра (6 кварт США) антифриза с пропиленгликолем и водопроводной водой, смешанных в соответствии с указаниями изготовителя, для защиты двигателя при самых низких температурах, которым он может быть подвержен при холодной погоде и длительной консервации.
4. Отсоедините впускной шланг забортной воды от насоса для забортной воды. С помощью переходника, если необходимо, временно подключите соответствующий отрезок шланга к насосу для забортной воды и поместите другой конец шланга в емкость с антифризом с пропиленгликолем и водопроводной водой.



17328

Типовая установка

a - Насос для забортной воды
b - Временный шланг

c - Емкость с антифризом с пропиленгликолем и водопроводной водой.

ПРИМЕЧАНИЕ: Слив пропиленгликоля в окружающую среду может быть запрещен законом. Утилизируйте пропиленгликоль в соответствии с федеральными, государственными и региональными законами и требованиями.

5. Запустите двигатель и дайте ему проработать на оборотах холостого хода до тех пор, пока смесь антифриза не будет закачана в систему охлаждения двигателя забортной водой.
6. Заглушите двигатель.
7. Снимите временный шланг с насоса для забортной воды.

⚠ ПРЕДОСТЕРЕЖЕНИЕ

Если катер стоит на воде, забортный клапан должен оставаться закрытым до тех пор, пока двигатель не будет снова включён, что предотвратит обратное затекание воды в систему охлаждения и/или в катер. Если катер не оборудован забортным клапаном, оставьте впускной шланг отсоединенным и закрытым заглушкой, чтобы предотвратить обратное затекание воды в систему охлаждения и/или в катер. В качестве меры предосторожности прикрепите к замку зажигания или штурвалу катера бирку со следующим предупреждением: «Откройте забортный клапан или снова подсоедините водозаборный шланг перед запуском двигателя.»

8. Очистите двигатель снаружи и подкрасьте грунтовой и аэрозольной краской. После высыхания краски нанесите на двигатель указанное масло, предотвращающее коррозию, или его эквивалент.

Описание	Где используется	Номер детали
Средства для защиты против коррозии	Наружная сторона двигателя	92-802878-55
Светлая серая грунтовая краска		92-802878-52
Черная краска Phantom		92-802878-1

9. Ваша авторизованная ремонтная служба компании Cummins MerCruiser Diesel теперь должна все проверки, осмотры, процедуры смазки и замены жидкостей, указанных в разделе «Графики технического обслуживания».

⚠ ПРЕДОСТЕРЕЖЕНИЕ

Кормовой привод должен храниться в полностью опущенном положении. Сильфон карданных шарниров может дать усадку при хранении в поднятом положении и может отказать при возвращении узла в эксплуатацию.

10. Для моделей с кормовыми приводами: Установите узел кормового привода в положение полностью вниз (вовнутрь).
11. Выполните указания фирмы-изготовителя по хранению аккумуляторной батареи.

Инструкции по длительной консервации

ВАЖНАЯ ИНФОРМАЦИЯ: Компания Cummins MerCruiser Diesel настоятельно рекомендует, чтобы эти операции выполнялись авторизованной ремонтной службой компании Cummins MerCruiser Diesel.

1. Ознакомьтесь со всеми предостережениями и выполните все процедуры, указанные в разделе «Подготовка силового агрегата к сезонной или длительной консервации».
2. Ознакомьтесь со всеми предостережениями и выполните все процедуры, указанные в разделе «Слив жидкости из системы охлаждения забортной водой».
3. Ознакомьтесь со всеми предостережениями и выполните все процедуры, указанные в разделе «Инструкции по сезонной консервации».

ВАЖНАЯ ИНФОРМАЦИЯ: Материал крыльчатки насоса для забортной воды может быть поврежден в результате длительного воздействия прямых лучей солнца.

4. Снимите крыльчатку насоса для забортной воды и храните ее укрытой от прямых лучей солнца. Относительно дополнительной информации и обслуживания обращайтесь в авторизованную ремонтную службу компании Cummins MerCruiser Diesel.

5. Установите на приборной панели и моторном отсеке бирку с предупреждением о снятии насоса для подачи забортной воды и о недопущении эксплуатации двигателя.

Аккумуляторная батарея

Выполните указания фирмы-изготовителя по хранению аккумуляторной батареи.

Возвращение в эксплуатацию

ПРИМЕЧАНИЕ: Слив пропиленгликоля в окружающую среду может быть запрещен законом. Соберите и утилизируйте пропиленгликоль в соответствии с федеральными, государственными и региональными законами и требованиями.

1. Относительно двигателей, которые были подготовлены к длительной консервации, а также на которых установлена и была снята для консервации крыльчатка насоса для забортной воды, обращайтесь в авторизованную ремонтную службу компании Cummins MerCruiser Diesel.
2. Для двигателей, которые были подготовлены для консервации при холодной погоде (при температуре ниже нуля), для сезонной или длительной консервации, см. раздел «Слив жидкости из системы охлаждения забортной водой» и слейте пропиленгликоль в подходящую емкость. Утилизируйте пропиленгликоль в соответствии с федеральными, государственными и региональными законами и требованиями.
3. Все шланги охладительной системы должны быть в хорошем состоянии, правильно подсоединены и хомуты шлангов должны быть плотно затянуты. Все сливные клапаны и сливные пробки должны быть установлены и затянуты.
4. Проверьте все приводные ремни.
5. Выполните все указанные процедуры смазки и обслуживания в соответствии с подразделом «Ежегодное обслуживание» в разделе «Графики технического обслуживания», за исключением тех пунктов, которые были выполнены во время установки судна на прикол.
6. Залейте свежее дизельное топливо в топливные баки. Не используйте старое топливо. Проверьте общее состояние топливных магистралей и осмотрите соединения на наличие утечек.
7. Замените водоразделительный топливный фильтр или фильтры (в некоторых установках несколько фильтров).

ПРЕДОСТЕРЕЖЕНИЕ

Убедитесь, что **ПОЛОЖИТЕЛЬНЫЙ (+)** кабель батареи соединен с **ПОЛОЖИТЕЛЬНОЙ (+)** клеммой батареи, а **ОТРИЦАТЕЛЬНЫЙ (-)** кабель батареи - с **ОТРИЦАТЕЛЬНОЙ (-)** клеммой батареи. Если кабели батареи подсоединены неправильно, электрическая система будет повреждена.

8. Установите полностью заряженную батарею. Очистите зажимы и клеммы кабелей батареи. Снова подсоедините кабели (см. указанное выше ПРЕДОСТЕРЕЖЕНИЕ) При соединении закрепите каждый зажим кабеля. Нанесите на клемму батареи антикоррозийный состав для замедления коррозии.
9. Выполните все проверки, приведенные в столбце «Процедура запуска» в разделе «Схема работы». См. раздел «На воде».

⚠ ПРЕДОСТЕРЕЖЕНИЕ

Перегревание от недостаточной подачи охлаждающей воды может повредить двигатель и приводную систему. Во время эксплуатации необходимо наличие достаточного количества воды на отверстиях водозаборника.

10. Подайте охлаждающую воду на водовпускные отверстия.
11. Запустите двигатель и внимательно следите за показаниями приборов. Убедитесь в правильности функционирования всех систем.
12. Тщательно осмотрите двигатель на наличие протечек топлива, масла, жидкости, воды и выхлопных газов.
13. Осмотрите систему рулевого управления, пульт управления переключением передач и дроссельной заслонкой для обеспечения надлежащей эксплуатации.

Примечания:

Раздел 7 - Устранение неисправностей

Оглавление

Диагностика проблем топливной системы с электронным управлением.....	138	Низкое давление моторного масла.....	140
Таблицы выявления неисправностей.....	138	Батарея не удерживает заряд.....	140
Стартер не проворачивает двигатель или проворачивает медленно.....	138	Пульт дистанционного управления работает с трудом, заедает, имеет избыточный люфт или издает необычные звуки.....	141
Двигатель не заводится или заводится с трудом.....	138	Рулевое колесо поворачивается с трудом или дергается.....	141
Неровная работа двигателя, пропуски зажигания и/или обратная вспышка.....	139	Не работает система гидронаклона (электромотор работает, не движется узел кормового привода).....	141
Низкая эффективность.....	139	Усилитель дифферента не действует (двигатель не работает).....	142
Повышенная температура двигателя.....	139		
Недостаточная температура двигателя..	140		

Диагностика проблем топливной системы с электронным управлением

У вашей авторизованной ремонтной службы компании Cummins MerCruiser Diesel имеются надлежащие сервисные приборы для диагностики проблем, связанных с топливными системами с электронным управлением. Электронный блок управления (ЕСМ) на этих двигателях может обнаруживать некоторые проблемы системы и хранить код неисправности в памяти ЕСМ. Этот код может считываться позднее техником по обслуживанию, имеющим специальный диагностический прибор.

Таблицы выявления неисправностей

Стартер не проворачивает двигатель или проворачивает медленно

Возможная причина	Способ устранения
Переключатель батареи выключен.	Включите переключатель.
Пульт дистанционного управления в нейтральном положении.	Рычаг управления положением в нейтральном положении.
Разомкнут автоматический выключатель или перегорел плавкий предохранитель.	Проверьте и переустановите автоматический выключатель или замените плавкий предохранитель.
Незакрепленные или загрязненные электрические комплектующие или поврежденная проводка.	Проверьте все электрические комплектующие и провода (особенно кабели аккумуляторной батареи). Очистите и затяните неисправное соединение.
Неисправная аккумуляторная батарея.	Проверьте и замените, если она неисправна.

Двигатель не заводится или заводится с трудом

Возможная причина	Способ устранения
Тросовый выключатель работы двигателя включен.	Проверьте тросовый выключатель работы двигателя.
Ошибка в процедуре запуска.	Ознакомьтесь с методикой запуска.
Пустой топливный бак или закрыт клапан отсека топлива.	Заполните бак или откройте клапан.
Неисправен механический насос для подачи топлива.	При наличии топлива проведите обслуживание насоса в авторизованной ремонтной службе компании Cummins MerCruiser Diesel.
Неисправность работы дроссельной заслонки.	Проверьте свободу перемещения дроссельной заслонки.
Неисправна электрическая цепь останова.	Проведите обслуживание электрической цепи останова в авторизованной ремонтной службе компании Cummins MerCruiser Diesel.
Забитые топливные фильтры.	Замените топливные фильтры.
Несвежее или загрязненное топливо.	Слейте бак. Залейте свежее топливо.
Перекручена или забита топливная магистраль или вентиляционная труба.	Замените перекрученные магистрали или продуйте сжатым воздухом для устранения препятствия.
Воздух в системе впрыскивания топлива.	Продуйте систему впрыскивания топлива.
Неисправные соединения проводки.	Проверьте соединения проводки.
Неисправны свечи накаливания или система свеч накаливания, если имеется.	Проведите обслуживание системы свеч накаливания в авторизованной ремонтной службе компании Cummins MerCruiser Diesel.

Возможная причина	Способ устранения
Неисправность электронной топливной системы.	Проведите проверку электронной топливной системы в авторизованной ремонтной службе компании Cummins MerCruiser Diesel.

Неровная работа двигателя, пропуски зажигания и/или обратная вспышка

Возможная причина	Способ устранения
Неисправность работы дроссельной заслонки.	Проверьте рычажные механизмы дроссельной заслонки на заедание или засорение.
Слишком низкая скорость холостых оборотов.	Проверьте скорость холостых оборотов и, при необходимости, отрегулируйте.
Забитые топливные или воздушные фильтры.	Замените воздушные фильтры.
Несвежее или загрязненное топливо.	В случае загрязнения слейте бак. Залейте свежее топливо.
Перекрученная или забитая топливная магистраль или вентиляционная труба топливного бака.	Замените перекрученные магистрали или продуйте сжатым воздухом для устранения препятствия.
Воздух в топливной системе.	Продуйте систему впрыскивания топлива.
Неисправность электронной топливной системы.	Проведите проверку электронной системы в авторизованной ремонтной службе компании Cummins MerCruiser Diesel.

Низкая эффективность

Возможная причина	Способ устранения
Не полностью открыта дроссельная заслонка.	Осмотрите правильность работы троса дроссельной заслонки и дроссельных тяг.
Повреждение или неправильный размер гребного винта.	Замените гребной винт. Свяжитесь с авторизованной ремонтной службой компании Cummins MerCruiser Diesel.
Избыток трюмной воды	Слейте и установите причину попадания.
Катер перегружен или неправильно распределена нагрузка.	Уменьшите нагрузку или распределите ее более равномерно.
Биологическое обрастание или повреждение днища катера.	Очистите или, при необходимости, отремонтируйте.
Неисправность электронной топливной системы.	Проведите проверку электронной топливной системы в авторизованной ремонтной службе компании Cummins MerCruiser Diesel.

Повышенная температура двигателя

Возможная причина	Способ устранения
Закрыто водоприемное отверстие или забортный клапан.	Откройте.
Приводной ремень не закреплен или в плохом состоянии.	Замените или отрегулируйте ремень.
Забиты водозаборные насосы или фильтр забортной воды.	Устраните препятствие.
Неисправный термостат.	Замените. Свяжитесь с авторизованной ремонтной службой компании Cummins MerCruiser Diesel.

Раздел 7 - Устранение неисправностей

Возможная причина	Способ устранения
Низкий уровень охлаждающей жидкости в закрытой секции системы охлаждения.	Выявите и устраните причину низкого уровня охлаждающей жидкости. Залейте систему соответствующим раствором охлаждающей жидкости.
Стержни теплообменника забиты посторонним материалом.	Очистите теплообменник. Свяжитесь с авторизованной ремонтной службой компании Cummins MerCruiser Diesel.
Потеря давления в закрытой секции системы охлаждения.	Проверьте на наличие протечек. Очистите, осмотрите и проверьте крышку герметизированной системы. Свяжитесь с авторизованной ремонтной службой компании Cummins MerCruiser Diesel.
Неисправный забортный насос.	Отремонтируйте. Свяжитесь с авторизованной ремонтной службой компании Cummins MerCruiser Diesel.
Засорение или забивание выпускных отверстий забортной воды.	Очистите выхлопные патрубки. Свяжитесь с авторизованной ремонтной службой компании Cummins MerCruiser Diesel.
Перекручен (забит) шланг впуска забортной воды.	Установите шланг так, чтобы предотвратить перекручивание (забивание).
Использование неправильно разработанного шланга на впускной стороне насоса для подачи забортной воды, позволяющее его сплющивание.	Замените шланг конструкцией с проволочным армированием.

Недостаточная температура двигателя

Возможная причина	Способ устранения
Неисправные термостаты.	Замените. Свяжитесь с авторизованной ремонтной службой компании Cummins MerCruiser Diesel.

Низкое давление моторного масла

Возможная причина	Способ устранения
Неисправные датчики-сигнализаторы.	Проведите проверку системы в авторизованной ремонтной службе компании Cummins MerCruiser Diesel.
Недостаточное количество масла в картере.	Проверьте и долейте масло.
Избыток масла в картере (делает его аэрированным).	Проверьте и удалите необходимое количество масла. Установите причину избыточного масла (неправильная заливка).
Разбавленное масло или масло с несоответствующей вязкостью.	Замените масло и масляный фильтр, используя масло правильного сорта и вязкости. Выясните причину разбавления (чрезмерные обороты холостого хода).

Батарея не удерживает заряд

Возможная причина	Способ устранения
Чрезмерный расход тока из аккумуляторной батареи.	Выключите второстепенное вспомогательное оборудование.
Незакрепленные или загрязненные электрические комплектующие или поврежденная проводка.	Проверьте все соответствующие электрические комплектующие и провода (особенно кабели аккумуляторной батареи). Очистите и затяните неисправные соединения. Отремонтируйте или замените поврежденную проводку.

Возможная причина	Способ устранения
Ремень генератора переменного тока не закреплен или в плохом состоянии.	Замените или отрегулируйте.
Недопустимое состояние аккумуляторной батареи.	Проверьте батарею.

Пульт дистанционного управления работает с трудом, заедает, имеет избыточный люфт или издает необычные звуки

Возможная причина	Способ устранения
Недостаточная смазка вала и крепежных деталей дроссельных тяг.	Нанесите смазку.
Засорение механизмов переключения передач или дроссельной заслонки.	Устраните засорение.
Незакрепленные или отсутствующие механизмы переключения передач и дроссельной заслонки.	Проверьте все механизмы дроссельной заслонки. При обнаружении незакрепленных или отсутствующих механизмов немедленно обратиться в авторизованную ремонтную службу компании Cummins MerCruiser Diesel.
Перекручен трос переключения передач или дросселя.	Выпрямите трос или замените кабель в авторизованной ремонтной службе компании Cummins MerCruiser Diesel, если его нельзя отремонтировать.
Неправильная регулировка троса переключения передач.	Проведите проверку регулировки в авторизованной ремонтной службе компании Cummins MerCruiser Diesel.
Утечка в вакуумной линии на цилиндре переключения, шланге или штуцерах узла переключения передач с усилителем, если он имеется.	Отремонтируйте разрезанный, защемленный или перекрученный шланг или неисправный цилиндр переключения.

Рулевое колесо поворачивается с трудом или дергается

Возможная причина	Способ устранения
Низкий уровень жидкости насоса рулевого управления с гидроусилителем.	Проверьте на наличие протечки. Снова залейте жидкость в систему.
Приводной ремень не закреплен или в плохом состоянии.	Замените и/или отрегулируйте.
Недостаточная смазка комплектующих рулевого управления.	Нанесите смазку.
Незакрепленные или отсутствующие крепежные детали или части рулевого управления.	При обнаружении незакрепленных или отсутствующих частей или крепежных деталей немедленно обратиться в авторизованную ремонтную службу компании Cummins MerCruiser Diesel.
Загрязненная жидкость системы рулевого управления с гидроусилителем.	Свяжитесь с авторизованной ремонтной службой компании Cummins MerCruiser Diesel.

Не работает система гидронаклона (электромотор работает, не движется узел кормового привода)

Возможная причина	Способ устранения
Низкий уровень масла насоса дифференциальной системы.	Залейте масло в насос.

Возможная причина	Способ устранения
Узел привода заедает в кольце карданного подвеса.	Проверьте на наличие засорений. Свяжитесь с авторизованной ремонтной службой компании Cummins MerCruiser Diesel.

Усилитель дифферента не действует (двигатель не работает)

Возможная причина	Способ устранения
Перегорел предохранитель.	Замените плавкий предохранитель.
Незакрепленные или загрязненные электрические комплектующие или поврежденная проводка.	Проверьте все соответствующие электрические комплектующие и провода (особенно кабели аккумуляторной батареи). Очистите и затяните неисправное соединение. Отремонтируйте или замените проводку.

Раздел 8 - Информация в помощь заказчику

Оглавление

Сервисная помощь владельцам.....	144	Andere talen	146
Местный ремонтный сервис	144	Muut kielet	146
Сервисное обслуживание вдали от места жительства	144	Autres langues	146
Украденный силовой агрегат	144	Andere Sprachen	146
Необходимые действия после затопления	144	Altre lingue	147
Заменяемые запасные части	144	Andre språk	147
Запросы относительно запасных частей и принадлежностей	145	Outros Idiomas	147
Разрешение проблемы	145	Otros idiomas	147
Литература по обслуживанию заказчиков....	146	Andra språk	147
Английский язык	146	Allej gļpssej	147
Другие языки	146	Как заказывать литературу.....	147
Andre sprog	146	США и Канада	147
		За пределами Соединенных Штатов и Канады	148

Сервисная помощь владельцам

Местный ремонтный сервис

При необходимости проведения сервисного обслуживания следует вернуть моторный катер авторизованному дилеру Cummins MerCruiser Diesel (CMD))) Только там работают обученные на заводе-изготовителе механики и имеются знания, специальные инструменты и оборудование, а также оригинальные детали и принадлежности для правильного обслуживания двигателя, если таковое понадобится. Он лучше всех знает ваш двигатель. Позвоните по номеру 1-800DIESELS для установления местонахождения ближайшего к вам дилера.

Сервисное обслуживание вдали от места жительства

Если вы находитесь далеко от вашего местного дилера и вам необходимо сервисное обслуживание, свяжитесь с ближайшим авторизованным дилером компании Cummins MerCruiser Diesel. Обратитесь к желтым страницам телефонного справочника или воспользуйтесь указателем обслуживания на веб-сайте компании Cummins MerCruiser Diesel (www.Cummins.com). Если по какой-либо причине Вы не можете получить сервисное обслуживание, то следует обращаться в ближайший региональный сервисный центр. За пределами Соединенных Штатов и Канады необходимо обращаться в ближайший сервисный центр Marine Power International.

Украденный силовой агрегат

Если ваш силовой агрегат украден, немедленно сообщите местным властям и в Cummins MerCruiser Diesel номер модели и серийный номер(а), а также то, кому сообщать о нахождении агрегата. Эта информация об украденном двигателе помещается в файл в Cummins MerCruiser Diesel для содействия властям и дилерам / дистрибьюторам в нахождении украденных двигателей.

Необходимые действия после затопления

1. Перед подъемом свяжитесь с авторизованной ремонтной службой компании Cummins MerCruiser Diesel.
2. После подъема требуется немедленное проведение обслуживания авторизованной ремонтной службой Cummins MerCruiser Diesel для предотвращения серьезного повреждения силового агрегата.

Заменяемые запасные части

ПРЕДУПРЕЖДЕНИЕ

Избегайте возникновения опасности пожара или взрыва. Компоненты электрической системы, системы зажигания и топливной системы в изделиях компании Cummins MerCruiser соответствуют правилам Береговой охраны США для уменьшения риска возгорания или взрыва. Не следует использовать запасные компоненты электрической или топливной системы, которые не соответствуют этим правилам. При обслуживании электрической и топливной систем следует правильно устанавливать и затягивать все компоненты.

Предполагается, что судовые двигатели работают с полностью или почти полностью открытой дроссельной заслонкой большую часть своего срока службы. Также предполагается, что они будут эксплуатироваться и в пресной, и в соленой воде. Для таких условий требуется большое количество специальных деталей. Необходимо проявлять осторожность при замене деталей судового двигателя, поскольку спецификации весьма отличаются от спецификаций для стандартного автомобильного двигателя.

Поскольку судовые двигатели должны быть в состоянии большую часть времени работать на максимальном числе оборотов, то для долгого срока службы и максимальной эффективности необходимы специальные поршни, распределительные валы и другие движущиеся части усиленной конструкции.

Это лишь часть из большого количества специальных модификаций, проведение которых требуется на судовых двигателях Cummins MerCruiser Diesel для обеспечения долгого срока службы и надежных эксплуатационных характеристик.

Запросы относительно запасных частей и принадлежностей

Все запросы относительно фирменных запасных частей и аксессуаров Quicksilver следует направлять местному авторизованному дилеру. У дилера имеется необходимая информация для заказа деталей и аксессуаров на случай отсутствия их запаса. Только авторизованные дилеры могут приобретать подлинные детали и аксессуары Quicksilver у завода. Cummins MerCruiser Diesel не продает свою продукцию неавторизованным дилерам или розничным покупателям. Заказывая запасные части и принадлежности, сообщите дилеру модель и серийный(-е) номер (-а) двигателя для заказа соответствующих запчастей.

Разрешение проблемы

Для вашего дилера и для нас очень важно, чтобы вы были довольны изделием MerCruiser Diesel. При возникновении проблемы, вопроса или сомнения относительно вашего силового агрегата, необходимо обращаться в авторизованную ремонтную службу Cummins MerCruiser Diesel. Если потребуются дополнительная помощь, необходимо сделать следующее:

1. Побеседуйте с менеджером дилерской фирмы по сбыту или менеджером по сервису. Если это уже сделано, обратиться к владельцу дилерской фирмы.
2. Если у вас есть вопросы, опасения или проблемы, которые не могут быть разрешены в вашем местном представительстве, свяжитесь, пожалуйста, с вашим местным дистрибьютором изделий компании Cummins MerCruiser для получения помощи. Дистрибьютор будет сотрудничать с Вами и с дилерской фирмой для решения всех проблем.

В сервисный центр необходимо предоставить следующую информацию:

- Ваша фамилия и адрес
- Номер телефона для контакта в течение дня
- Модель и серийные номера вашего силового агрегата
- Название и адрес обслуживающей Вас дилерской фирмы
- Характер проблемы

Дистрибьютора в вашем районе можно найти с помощью указателя обслуживания на веб-сайте Cummins (www.Cummins.com) или обратившись к желтым страницам телефонного справочника относительно продажи или обслуживания фирмы CMD. Позвоните по номеру 1-800DIESELS для установления местонахождения ближайшего к вам дилера.

Литература по обслуживанию заказчиков

Английский язык

Публикации на английском языке можно получить от:

Mercury Marine
Attn: Publications Department
W6250 West Pioneer Road
P.O. Box 1939
Fond du Lac, WI 54935-1939

За пределами Соединенных Штатов и Канады для дополнительной информации необходимо обращаться в ближайший сервисный центр Mercury Marine или Marine Power International.

При размещении заказа необходимо:

- Указать ваше изделие, модель, год и серийные номера.
- Указать, какую литературу вы желаете получить и в каком количестве.
- Вложить чек или квитанцию на денежный перевод для полной оплаты (ОПЛАТА ПО ПОЛУЧЕНИИ НЕ ПРИНИМАЕТСЯ).

Другие языки

Для получения руководства по эксплуатации, техническому обслуживанию и гарантии на другом языке необходимо обратиться в ближайший сервисный центр Mercury Marine или Marine Power International Service за информацией. Перечень номеров деталей для других языков вы получаете вместе с вашим силовым агрегатом.

Andre sprog

Kontakt det nærmeste Mercury Marine eller Marine Power International servicecenter for oplysninger om hvordan du kan anskaffe en Betjenings- og vedligeholdelsesmanual på et andet sprog. En liste med reservedelsnumre for andre sprog leveres sammen med din power-pakke.

Andere talen

Voor het verkrijgen van een Handleiding voor gebruik en onderhoud in andere talen dient u contact op te nemen met het dichtstbijzijnde internationale servicecentrum van Mercury Marine of Marine Power voor informatie hierover. Een lijst met onderdeelnummers voor andere talen wordt bij uw motorinstallatie geleverd.

Muut kielet

Saadaksesi Käyttö- ja huolto-ohjekirjoja muilla kielillä, ota yhteys lähimpään Mercury Marine tai Marine Power International huoltokeskukseen, josta saat lähempiä tietoja. Moottorisi mukana seuraa monikielinen varaosanumeroluettelo.

Autres langues

Pour obtenir un Manuel d'utilisation et d'entretien dans une autre langue, contactez le centre de service après-vente international Mercury Marine ou Marine Power le plus proche pour toute information. Une liste des numéros de pièces en d'autres langues accompagne votre bloc-moteur.

Andere Sprachen

Um eine Betriebs- und Wartungsanleitung in einer anderen Sprache zu erhalten, wenden Sie sich an das nächste Mercury Marine oder Marine Power International Service Center. Eine Liste mit Teilenummern für Fremdsprachen ist im Lieferumfang Ihres Motors enthalten.

Altre lingue

Per ottenere il manuale di funzionamento e manutenzione in altra lingua, contattate il centro assistenza internazionale Mercury Marine o Marine Power più vicino. In dotazione con il gruppo motore, viene fornito l'elenco dei codici prodotto dei componenti venduti all'estero.

Andre språk

Ytterligere informasjon om bruks- og vedlikeholdshåndbok på andre språk kan fås ved henvendelse til nærmeste internasjonale servicecenter for Mercury Marine eller Marine Power. En liste over delenumre for andre språk følger med aggregatet.

Outros idiomas

Para obter um Manual de Operação e Manutenção em outro idioma, contate o Centro de Serviço Internacional de Marine Power (Potência Marinha) ou a Mercury Marine mais próxima para obter informações. Uma lista de números de referência para outros idiomas é fornecida com o seu pacote de propulsão.

Otros idiomas

Para obtener un Manual de operación y mantenimiento en otro idioma, póngase en contacto con el centro de servicio más cercano de Mercury Marine o Marine Power International para recibir información. Con su conjunto motriz se entrega una lista de los números de pieza para los otros idiomas.

Andra språk

För att få Instruktions- och underhållsböcker på andra språk, kontakta närmaste Mercury Marine eller Marine Power International servicecenter, som kan ge ytterligare information. En förteckning över artikelnummer på andra språk medföljer ditt kraftpaket.

Allej glþssej

Gia na apoktþsete Ýna Egxeirþdio Leitourgþaj kai Suntþrhshj se Üllh glþssa, epikoinwnþste me to plhsiÝstero DieqnÝj KÝntro SÝrbij thj Mercury Marine þ thj Marine Power gia plhroforþej. To pakÝto isxýoj saj sunodeýetai apü Ýnan katÜlogo ariqmþn paraggelþaj gia Üllej glþssej.

Как заказывать литературу

Перед размещением заказа на литературу необходимо иметь следующую информацию о вашем силовом агрегате:

Модель	Серийный номер:	
Мощность, л.с.	Год выпуска	

США и Канада

Для получения дополнительной литературы о вашем конкретном силовом агрегате Cummins MerCruiser Diesel свяжитесь с ближайшим дилером или дистрибьютором компании Cummins MerCruiser Diesel или свяжитесь по следующему адресу:

Mercury Marine		
Телефон	Факс	Почта
(920) 929-5110 (только для США)	(920) 929-4894 (только для США)	Mercury Marine Attn: Publications Department P.O. Box 1939 Fond du Lac, WI 54935-1939

За пределами Соединенных Штатов и Канады

Для заказа дополнительной литературы по вашему конкретному силовому агрегату Cummins MerCruiser Diesel свяжитесь с вашим ближайшим авторизованным дилером или дистрибьютором Cummins MerCruiser Diesel или с сервисным центром Marine Power.

Отправьте, пожалуйста, следующую форму с оплатой по адресу:		Mercury Marine Attn: Publications Department W6250 West Pioneer Road P.O. Box 1939 Fond du Lac, WI 54936-1939		
Отгружать по следующему адресу: (Пожалуйста, сделайте копию этой формы и напечатайте или напишите - это ваша маркировка груза)				
Название				
Адрес				
Город, Штат, Область				
ZIP-код или почтовый индекс				
Страна				
Количество	Позиция	Инвентарный номер	Цена	- Итого:
			.	.
			.	.
			.	.
			.	.
			.	.
	Всего к оплате		.	.